

二&三及四方向手動閥 按鈕型／槓桿型

Humphrey

進口代理商品

圓配管型

規格：

型號	125系列				250系列			
	125P	125HO	125T	125V	250P	250HO	250T	250V 250-4H 五口二位
操作方式	按鈕操作		槓桿操作		按鈕操作		槓桿操作	
配管口徑尺寸	NPT 1/8"				NPT 1/4"			
使用流體	空氣							
使用壓力範圍	0~0.9 MPa							
耐壓力	1.35 MPa							
有效斷面積 mm ²	5.5				15			
周圍溫度	-28~+105℃							
充／排氣時間 sec.(※)	壓力供給	0.35 MPa	充氣 0→0.3 排氣 0.35→0.07		(A)0.106, (B)0.834		(A)0.032, (B)0.312	
		0.7 MPa	充氣 0→0.55 排氣 0.7→0.15		(A)0.238, (B)1.150		(A)0.044, (B)0.433	
	壓力供給	0.35 MPa	充氣 0→0.3 排氣 0.35→0.07		(A)0.124, (B)0.922		(A)0.033, (B)0.324	
		0.7 MPa	充氣 0→0.55 排氣 0.7→0.15		(A)0.221, (B)1.260		(A)0.059, (B)0.565	
油潤滑	不要							
過濾精度需求	不要							

※ 空氣量需求：「A」表164cc，「B」表1640cc

大氣壓下之空氣流量：

型號 流量值 LPM 使用壓力	125P, 125HO 125T, 125V	250P, 250HO 250T, 250V	250-4H
0.2 MPa	122.0	701.5	615.6
0.85 MPa	679.2	2122.5	1981.0

訂購代號：

例 **250P-3-11-21 w/VAI**

性能分類表：

性能分類 編碼	二方向	三方向	常閉 NC	常開 NO	不具 固定座	具 固定座	具 面板固定螺帽	耐倫 按鈕	鋼質 按鈕	使用 Viton 油封	使用 黃銅 本體	底側 進氣 僅常閉型
	2	3	10	11	20	21	22	40	41	w/VAI	w/BRB	w/BIN
125P	SP	N/C	N/C	NA	N/C	SP	SP	STD	SP	SP	SP	SP
125HO	SP	N/C	N/C	NA	N/C	SP	SP	NA	STD	SP	SP	SP
125T	SP	N/C	N/C	N/C	N/C	SP	NA	NA	NA	SP	SP	SP
125V	SP	N/C	N/C	NA	N/C	SP	SP	NA	NA	SP	SP	SP
250P	SP	N/C	N/C	N/C	N/C	SP	NA	STD	NA	SP	SP	SP
250HO	NA	N/C	N/C	NA	N/C	SP	NA	NA	NA	SP	SP	SP
250T	SP	N/C	N/C	N/C	N/C	SP	NA	NA	NA	SP	SP	SP
250V	SP	N/C	N/C	NA	N/C	SP	NA	NA	NA	SP	SP	SP
250-4H	NA	NA	NA	NA	STD	SP	NA	STD	NA	SP	NA	NA

註一：

- 屬"STD"及"NA"符號者，訂購時不需列出編碼。
- 屬"N/C"符號者，訂購時需列出編碼。

註二：

- N/C：指定，但不另付費。
 NA：無此型式。
 STD：標準型。
 SP：特別指定，且需另加費用。

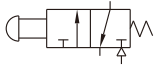
二&三及四方向手動閥 按鈕型 外觀尺寸

Humphrey

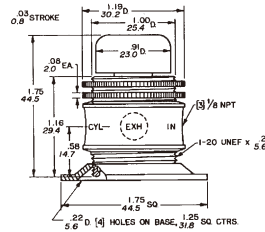
進口代理商品

圓配管型

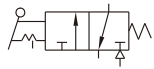
125P



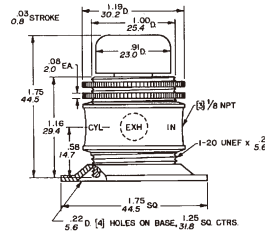
125P-3-10-20-40



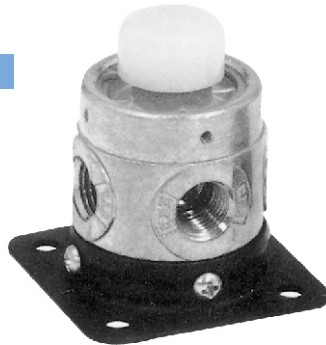
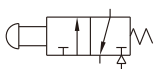
125HO



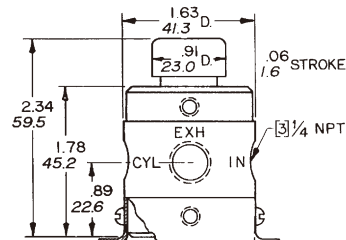
125HO-3-10-21



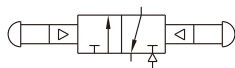
250P



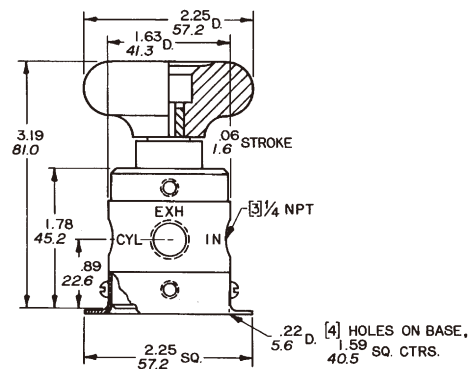
250P-3-10-21



250HO



250HO-3-10-20



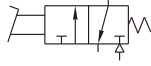
二&三及四方向手動閥 槓桿型 外觀尺寸

Humphrey

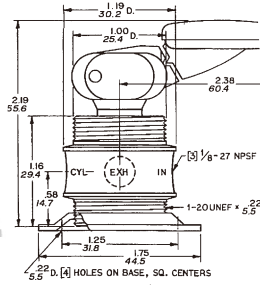
進口代理商品

圓配管型

125T



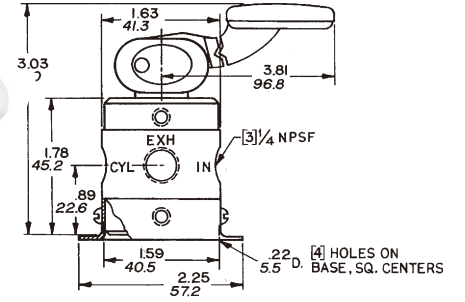
125T-3-10-21



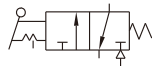
250T



250T-3-10-21



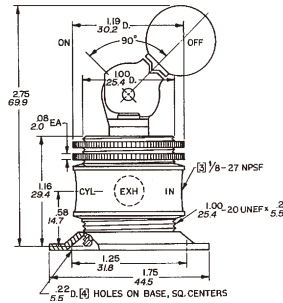
125V



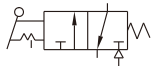
125V-3-10-21



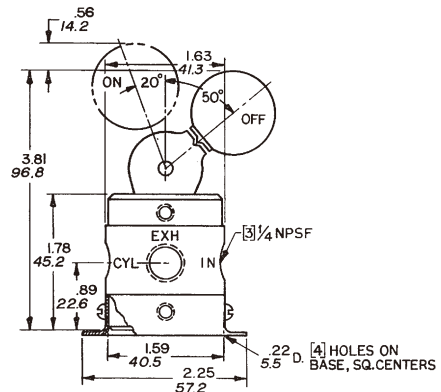
125V-3-10-22



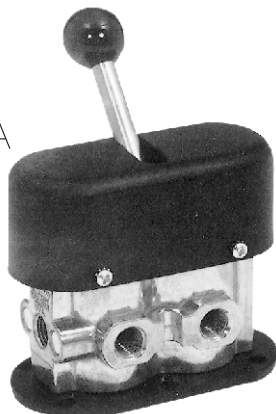
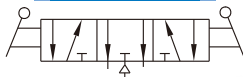
250V



250V-3-10-21



250-4H



250-4H-21

