

包裝：1個/袋

訂購代號：

VUS21 P W-6

① 型號

② 開關輸出功率

無：NPN
P：PNP

③ 真空開關

W：2點輸出開關
A：類比輸出開關

④ 配管連接方式

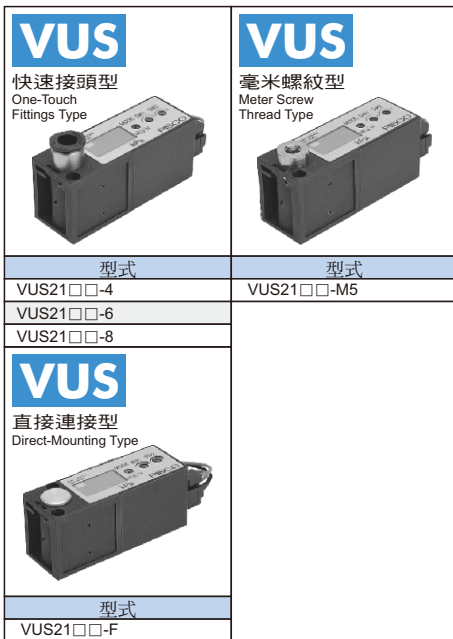
	快速接頭 (mm)			毫米螺紋 (mm)	直接連接型
記號	4	6	8	M5	F
尺寸	φ4	φ6	φ8	M5×0.8	—

其它特性：

- 提供兩種類型的真空開關…2點輸出式及類比輸出式，依用途來決定應採用哪一種。至於配線方面，則已選用連接器系統，以方便佈置工作。
- 提供三種管連接方式…快速接頭、M5毫米(陰螺紋)、及直接連接式。依用途來決定何種方式最適當。
- 電子開關的使用，精度很穩定。

規格：

規格	附2點輸出開關(W)	附類比輸出開關(A)	
消耗電流	40mA以下		
壓力檢出方法	擴散式半導體壓力開關		
使用壓力範圍	-100~0 kPa		
設定壓力範圍	-99~0 kPa		
耐壓	0.2 MPa		
操作溫度範圍	0~+50°C (不凍結)		
操作濕度範圍	35~85%RH(不凍結)		
供給電源	DC12~24V±10% 波動(P-P) 10%以下		
保護構造	IEC規格相當於IP40		
壓力設定點數	2	1	
操作精確度	± 3%F.S.以下(於Ta=25°C)		
應差	固定(2%F.S.以下)	可變(約設定值的0~15%)	
開關輸出功率	NPN晶體管輸出功率30V 80mA以下 殘留電壓0.8V以下		
類比輸出	—	輸出電壓	1~5V
		零點電壓	1±0.1V
		SPAN電壓	4±0.1V
		輸出電流	1mA以下(負荷電阻5kΩ以下)
		LIN/HYS	±0.5% F.S.以下(於Ta=25°C)
回應性	1msec 以下		
顯示	-99~0 kPa (2位數紅色LED表示)		
顯示次數	約4次/秒		
顯示精確度	± 3%F.S. ± 2位數以下		
解析度	1位數		
操作顯示	SW1:設定壓力以上時，紅色LED燈亮。	壓力在設定值以上時，紅色LED亮起。	
	SW2:設定壓力以上時，綠色LED燈亮。		
功能	1.表示切換開關(ME或S1或S2)	1.表示選擇開關(ME或SW)	
	2.S1設定微調電容器(2/3轉微調電容器)	2.SW設定微調電容器(2/3轉微調電容器)	
	3.S2設定微調電容器(2/3轉微調電容器)	3.應差設定微調電容器(約設定值的0~15%)	



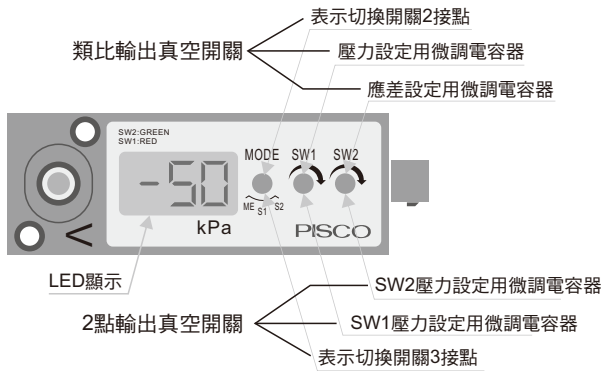
真空開關使用方法：

1. 壓力設定程序

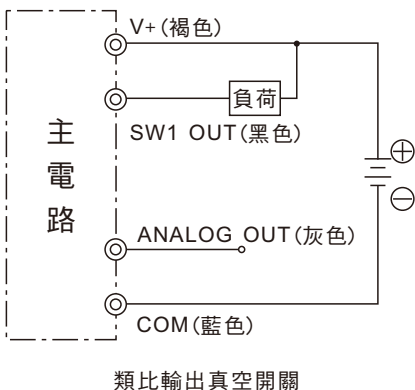
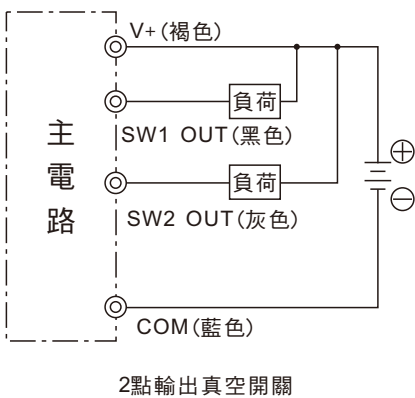
- (1) 通電(確認配線的狀況，並採用直流電)
- (2) 將表示切換開關轉到壓力設定畫面上(ME→S1或S2、SW)
- (2)-2(只適用於類比輸出真空開關) 將應差設定用微調電容器(HYS)一直轉向逆時針方向，使設定值設於最小值。
- (3) 利用小型螺絲起子來調整壓力設定用微調電容器(S1或S2、SW)，使其達到所需的數值。
- (4) 將表示切換開關設定在ME上，施加壓力，並確認HYS是否能夠作動。(當使用2點輸出真空開關時)
 - 開關輸出1(S1):當壓力超過設定值時，作動表示燈(紅色LED)會亮起。
 - 開關輸出2(S2):當壓力超過設定值時，作動表示燈(綠色LED)會亮起。(當使用類比輸出真空開關時)
 - 開關輸出(SW):當壓力超過設定值時，作動表示燈(紅色LED)會亮起。

2. 應差設定

- (1) 利用應差調整用微調電容器(HYS)來加以調整。
- (2) 應差調整範圍，為設定值的0%至15%之間。順時針方向旋轉HYS，可增加應差。
- (3) 應差的確認
將表示切換開關轉到壓力表示畫面上(ME)，在設定壓力的附近範圍內，增加或減低壓力，以便讀取動作表示燈亮起及燈滅時的數值。所顯示之數值的差值，就是應差。
- (4) 應差調整的使用例
 - 當壓力有脈動情況，而且輸出微弱的斷斷續續時，使應差加大。
 - 若要設定壓力下降的容許範圍時。



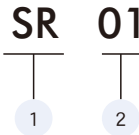
3. 連線方式



消音器

包裝：1個 / 袋

訂購代號：



① 型號

② 連接口徑：

編號	管用平行陽螺紋(SR)				公制牙(SM)			配管徑(ST)		
	01	02	03	04	5	6	10	4	6	8
尺寸	G1/8	G1/4	G3/8	G1/2	M5×0.8	M6×1.0	M10×1.0	φ4	φ6	φ8
配合之陰螺紋	Rc1/8	Rc1/4	Rc3/8	Rc1/2	—			—		

規格：

使用流體	空氣
使用壓力範圍	0~0.9 MPa
使用溫度範圍	0~+60℃(不凍結)

SR 管用平行陽螺紋型 Taper Thread Type		SM 公制牙型 Metric Thread Type	
R		M	
型式 SR R		型式 SM M	
SR01	SR03	SM5	SM10
SR02	SR04	SM6	
ST 快速配管型 Quick Fitting Type			
φD			
型式 ST φD			
ST4	ST8		
ST6			