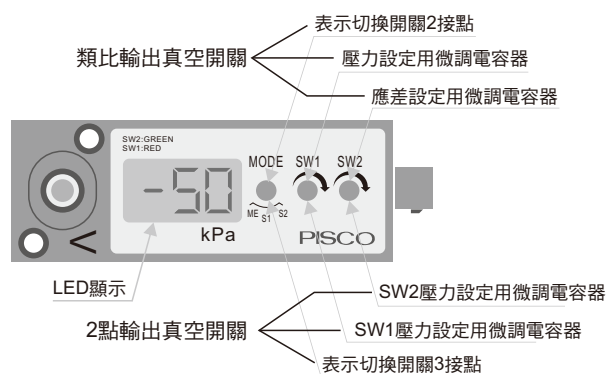
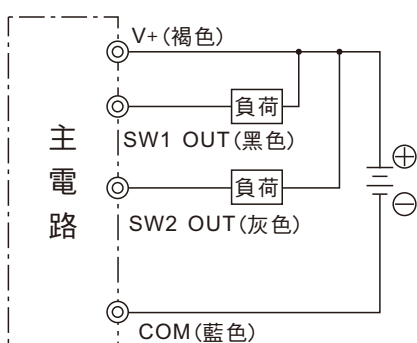


### 2. 應差設定

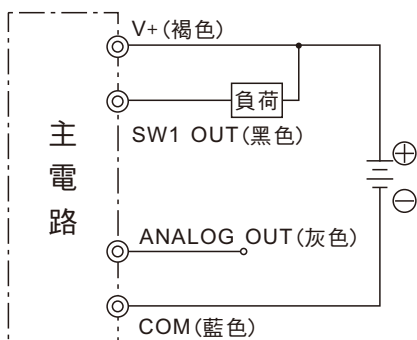
- (1) 利用應差調整用微調電容器(HYS)來加以調整。
- (2) 應差調整範圍，為設定值的0%至15%之間。順時針方向旋轉HYS，可增加應差。
- (3) 應差的確認  
將表示切換開關轉到壓力表示畫面上(ME)，在設定壓力的附近範圍內，增加或減低壓力，以便讀取動作表示燈亮起及燈滅時的數值。所顯示之數值的差值，就是應差。
- (4) 應差調整的使用例
  - 當壓力有脈動情況，而且輸出微弱的斷斷續續時，使應差加大。
  - 若要設定壓力下降的容許範圍時。



### 3. 連線方式



2點輸出真空開關

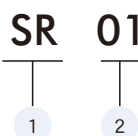


類比輸出真空開關

### 消音器

包裝：1個 / 袋

訂購代號：



#### ① 型號

#### ② 連接口徑：

編號	管用平行陽螺紋(SR)				公制牙(SM)			配管徑(ST)		
	01	02	03	04	5	6	10	4	6	8
尺寸	G1/8	G1/4	G3/8	G1/2	M5×0.8	M6×1.0	M10×1.0	φ4	φ6	φ8
配合之陰螺紋	Rc1/8	Rc1/4	Rc3/8	Rc1/2	—			—		

#### 規格：

使用流體	空氣
使用壓力範圍	0~0.9 MPa
使用溫度範圍	0~+60℃(不凍結)

SR 管用平行陽螺紋型 Taper Thread Type		SM 公制牙型 Metric Thread Type	
型式 SR R		型式 SM M	
SR01	SR03	SM5	SM10
SR02	SR04	SM6	
ST 快速配管型 Quick Fitting Type			
型式 ST φD			
ST4	ST8		
ST6			