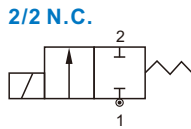


# MZS 系列

## 2口2位直動柱塞式電磁閥(常閉型)



### 規格：

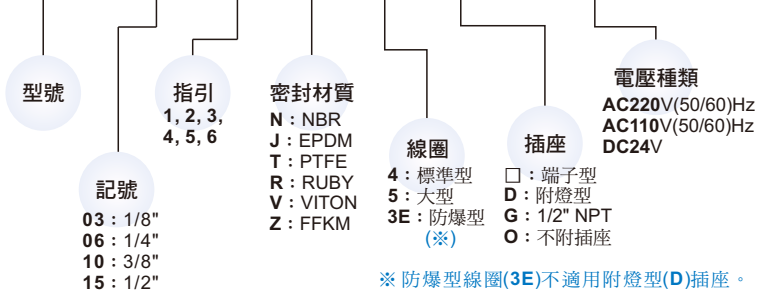
- IP65 防水線圈
- 連續循環，100% ED.
- 防爆等級：EExm II T4 PTB認證

### 尺寸：

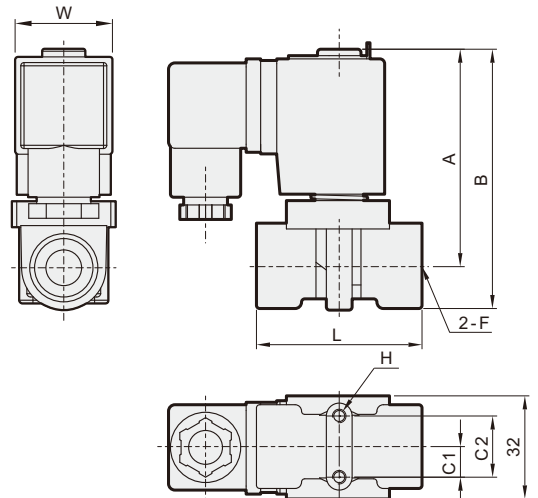
型號	MZS				
記號 尺寸(mm)	03	06	10	15	
A	66		68		
B	74.5		80.5		
C1	8		9.5		
C2	16		19		
F	G1/8	G1/4	G3/8	G1/2	
H	M3×0.5		M4×0.7		
L	41		51.5		
W	#4 線圈 32				
	#5 線圈 36				
	#3E 線圈 32				
重量(g)	#4 線圈	370	360	450	430
	#5 線圈	450	450	530	510
	#3E 線圈	670	670	750	730

### 訂購代號：

MZS-06-2-N-5-□-AC110



※ 防爆型線圈(3E)不適用附燈型(D)插座。



### 電力消耗：

線圈功率	4	5	3E
AC(VA)	19.5	23	9.2
DC(W)	15	18.5	10

### 規格：

MZS : (鍛造銅閥體, 2口2位常閉型) 適用流體: 水、空氣、瓦斯、輕油																			
記號 (配管口徑) G	索引	節流 口徑 mm	密封環	線圈	最大使用壓力bar (最小 0 bar)						Cv值	真空 torr	溫度 °C						
					線圈4		線圈5		線圈3E				密封環	N	J	T	R	V	Z
					AC	DC	AC	DC	AC	DC									
03(1/8")	1	1.6	N、T、 J、R、 V、Z	4、 5、 3E	30	20	40	30	20		0.12	10 <sup>-2</sup>	線圈4	-5	-10	-20 ~ 160	-10 ~ 145		
	2	2.0			20	15	30	20	15	0.18									
06(1/4")	3	2.5			14	7	20	15	10	0.20									
	4	3.0			10	5	15	10	5	0.37									
10(3/8")	5	4.0			7	3	10	7	3	0.53									
	6	5.0			5	1	7	4	1	0.83									
15(1/2")												線圈5	80	145	-20 ~ 185	-10	-20		
												線圈3E						-20 ~ 160	145

※ 密封環 T、R、Z 材質最大節流口徑為 T=4.0mm、R=3.0mm、Z=5.0mm。  
 ※ 密封環 T、R 會有微漏問題，不適用真空、易燃和具危險性流體。