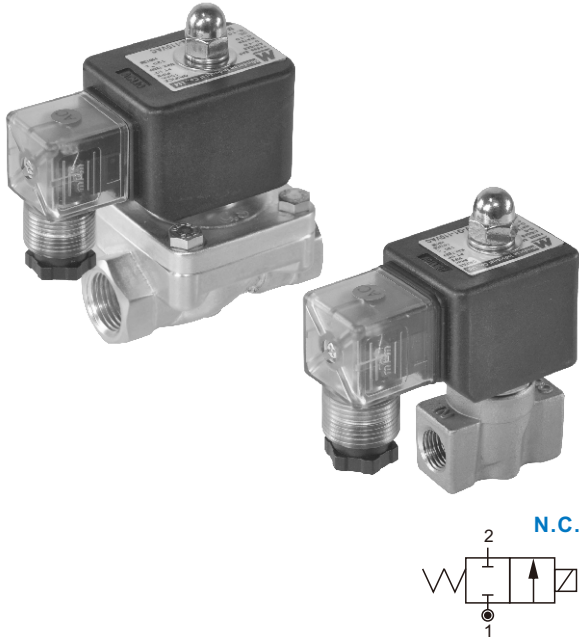


MXAD 系列

2口2位直動柱塞式電磁閥(常閉型)



注意事項：

- 閥體配管建議採用水平安裝為最佳方式。
- 額定電壓範圍 $\pm 10\%$ 。
- 當使用於直流電時，其使用壓力僅交流電之70%。
- 流體溫度範圍 $-10\sim+80^{\circ}\text{C}$ (輕油 120°C)。

不適用以下情況的流體：

- 溫度高時為液態，冷卻時為固態。
- 腐蝕性流體。
- 黏度超過50cst以上流體者。

尺寸：

型號	MXAD			
記號 尺寸(mm)	6A/B/C	8A/B/C	10A/B/C	12A/B
A	41		50	55
B	19		25	27
C	90		94	98
D	78		87	87
E	37		42	42
F	58		64.5	64.5
G	15		15	—
H	10.5		11.7	13
重量 (kg)	0.49	0.47	0.73	0.78

訂購代號：

MXAD - 6A - V - G - V - AC220 -

型號

閥體材質

無：黃銅
S：不銹鋼
※ 不銹鋼材質
為訂製品

密封材質

N：NBR
S：Silicon
J：EPDM
V：Viton

記號	口徑	型式代碼
6	1/8"	A, B, C
8	1/4"	
10	3/8"	
12	1/2"	A, B

使用流體

□：水、熱水
A：空氣
G：瓦斯
N：輕油
V：真空

電壓種類

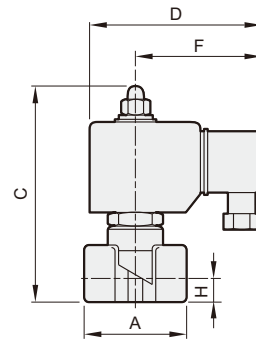
AC220V(50/60)Hz
AC110V(50/60)Hz
DC24V

線圈

G：歐規方型DIN交直流電共用
(IP65 防水線圈)

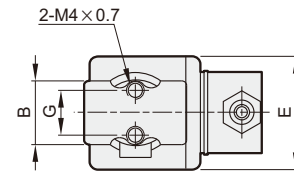
配管口螺牙

無：Rc牙
G：G牙
NPT：NPT牙



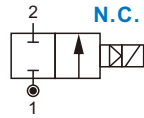
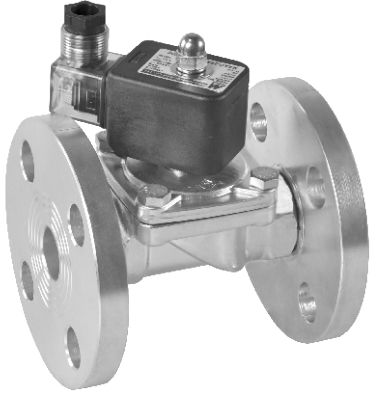
規格：

MXAD (鍛造銅閥體) 適用流體：水、空氣、瓦斯、輕油、真空									
記號 (配管口徑)	密封環 材質	節流 口徑 (mm)	使用壓力範圍 (0~ bar)					弱酸鹼 (不銹鋼閥體)	Cv值
			液體	氣體	瓦斯	輕油	真空		
6A(1/8")	N、S、J、V	3	0~10	0~10	0~10	0~7	0~10 ⁻⁶ torr	0~10	0.26
6B(1/8")		4	0~7	0~7	0~7	0~5	0~10 ⁻⁶ torr	0~7	0.58
6C(1/8")		5	0~5	0~5	0~5	0~3	0~10 ⁻⁶ torr	0~5	0.64
8A(1/4")		3	0~10	0~10	0~10	0~7	0~10 ⁻⁶ torr	0~10	0.26
8B(1/4")		4	0~7	0~7	0~7	0~5	0~10 ⁻⁶ torr	0~7	0.58
8C(1/4")		5	0~5	0~5	0~5	0~3	0~10 ⁻⁶ torr	0~5	0.64
10A(3/8")		4	0~10	0~10	0~10	0~7	0~10 ⁻⁶ torr	0~10	0.58
10B(3/8")		6	0~5	0~5	0~5	0~3	0~10 ⁻⁶ torr	0~5	0.79
10C(3/8")		8	0~2	0~2	0~2	0~1	0~10 ⁻⁶ torr	0~2	0.97
12A(1/2")		6	0~5	0~5	0~5	0~3	0~10 ⁻⁶ torr	0~5	0.79
12B(1/2")		8	0~2	0~2	0~2	0~1	0~10 ⁻⁶ torr	0~2	0.97



MXAD-AF 系列

2口2位直動膜片式電磁閥(常閉型)



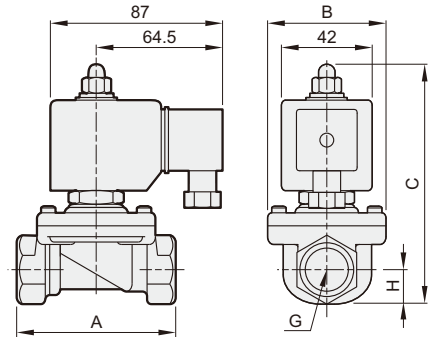
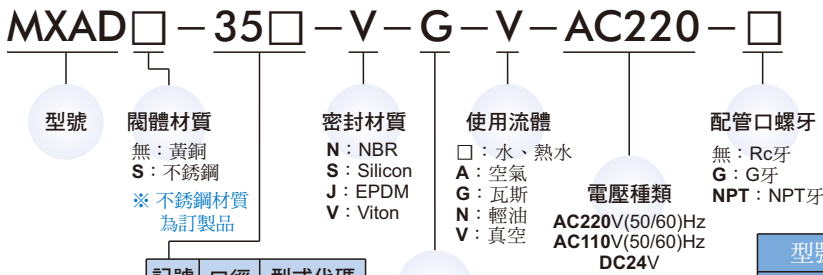
注意事項：

- 閥體配管建議採用水平安裝為最佳方式。
- 額定電壓範圍 $\pm 10\%$ 。
- 當使用於直流電時，其使用壓力僅交流電之70%。
- 流體溫度範圍 $-10 \sim +80^\circ\text{C}$ (輕油 120°C)。

不適用以下情況的流體：

- 溫度高時為液態，冷卻時為固態。
- 腐蝕性流體。
- 黏度超過50cst以上流體者。

訂購代號：



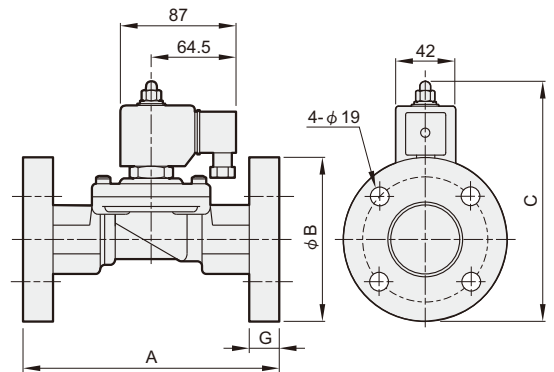
記號	口徑	型式代碼
14	3/8"	無：標準型 AF：法蘭型 (JIS 10K規格)
15	1/2"	
20	3/4"	
25	1"	
35	1 1/4"	
40	1 1/2"	
50	2"	

線圈
G：歐規方型DIN交直流電共用 (IP65 防水線圈)

型號	MXAD						
記號 尺寸(mm)	14	15	20	25	35	40	50
A	75	75	85	100	120	120	150
B	52	52	60	70	90	90	120
C	107	107	116	122	142.5	142.5	160
G	3/8"	1/2"	3/4"	1"	1 1/4"	1 1/2"	2"
H	14.5	14.5	18	23	33	33	40.5
重量 (kg)	1.03	1.06	1.24	1.51	2.87	2.77	4.81

規格：

MXAD：(鍛造銅閥體) 適用流體：水、空氣、瓦斯、輕油、真空									
記號 (配管口徑)	密封環 材質	節流 口徑 (mm)	使用壓力範圍 (0~ bar)						Cv 值
			液體	氣體	瓦斯	輕油	真空 (torr)	弱酸鹼 (不銹鋼閥體)	
14(3/8")	N、 S、 J、 V	15	0~10	0~10	0~10	0~10	0~10 ⁻⁶	0~10	4.5
15(1/2")		15	0~10	0~10	0~10	0~10	0~10 ⁻⁶	0~10	4.5
20(3/4")		20	0~10	0~10	0~10	0~10	0~10 ⁻⁶	0~10	9.3
25(1")		25	0~10	0~10	0~10	0~10	0~10 ⁻⁶	0~10	13.2
35(1 1/4")		35	0~10	0~10	0~10	0~10	0~10 ⁻⁶	0~10	26
40(1 1/2")		35	0~10	0~10	0~10	0~10	0~10 ⁻⁶	0~10	26
50(2")		50	0~7	0~7	0~7	0~5	0~10 ⁻⁶	0~7	48



型號	MXAD-**AF			
記號 尺寸mm	25AF	35AF	40AF	50AF
A	130	160	160	200
B	125	135	140	155
C	165	177	180	195
G	14	16	16	16
重量 (kg)	5.35	7.75	8.00	11.0