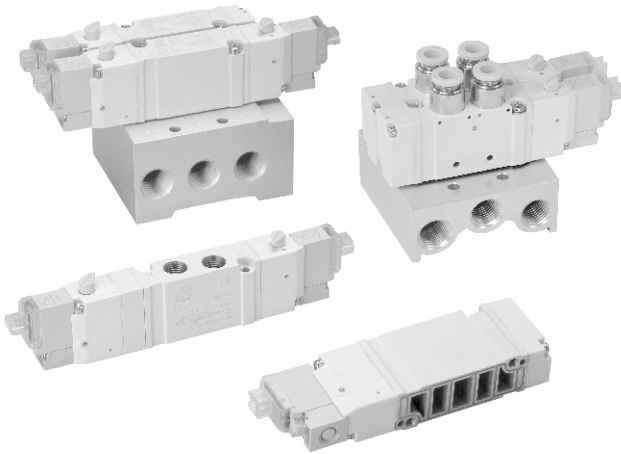


# MVSY-156 系列

電磁閥



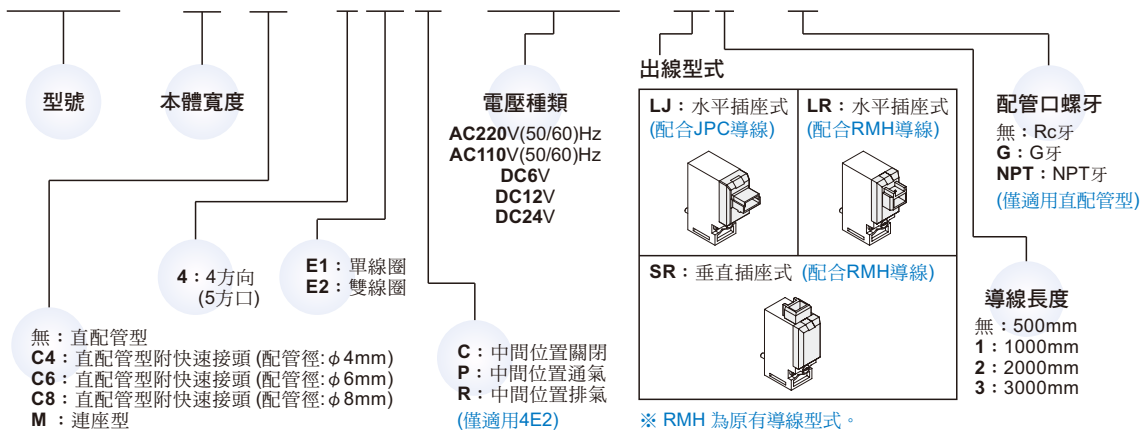
## 規格：

型號	4E1	4E2	4E2C.P.R
配管口徑代號	6A		
配管口徑尺寸	Rc1/8		
方口數	5口		
位置數	2位置	3位置	
使用流體	空氣		
使用壓力範圍	0.15~0.7 MPa	0.2~0.7 MPa	
耐壓力	1 MPa		
有效斷面積	直配管型	11 mm <sup>2</sup>	9.5 / 14.6 / 9.5 mm <sup>2</sup>
	連座型	10 mm <sup>2</sup>	7.5 / 13 / 8 mm <sup>2</sup>
應答時間	19 ms	20 ms	
周圍溫度	+5~+50℃		
定格電壓	AC110V, AC220V(50/60)Hz, DC6/12/24V		
電力消耗	AC=1.6/2.5VA, DC6/12V=1.2W, DC24V=0.55W		
電壓容許範圍	±10%		
絕緣等級	B 級		
重量	68g	87g	96g

※ 全系列均為附燈型

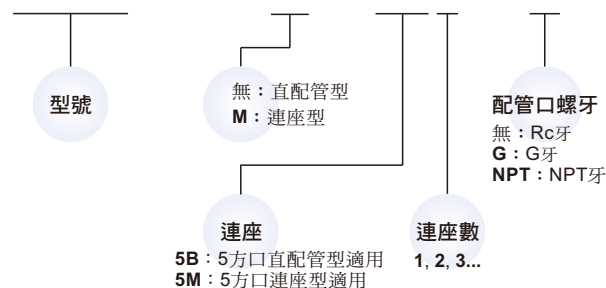
## 閥 / 訂購代號：

MVSY - 156M - 4E2C - AC110 - LJ1 - G



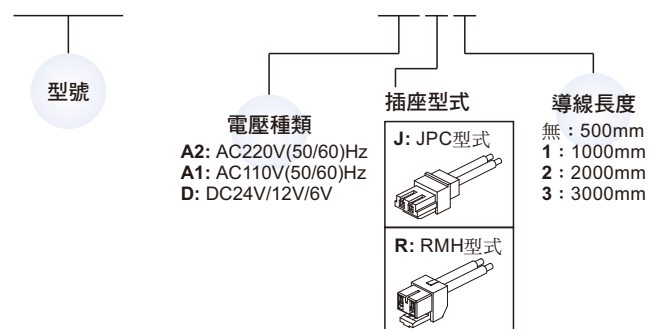
## 連座 / 訂購代號：

MVSY - 156M - 5M3 - G



## 導線 / 訂購代號：

MVDY - 100 - WA2J2

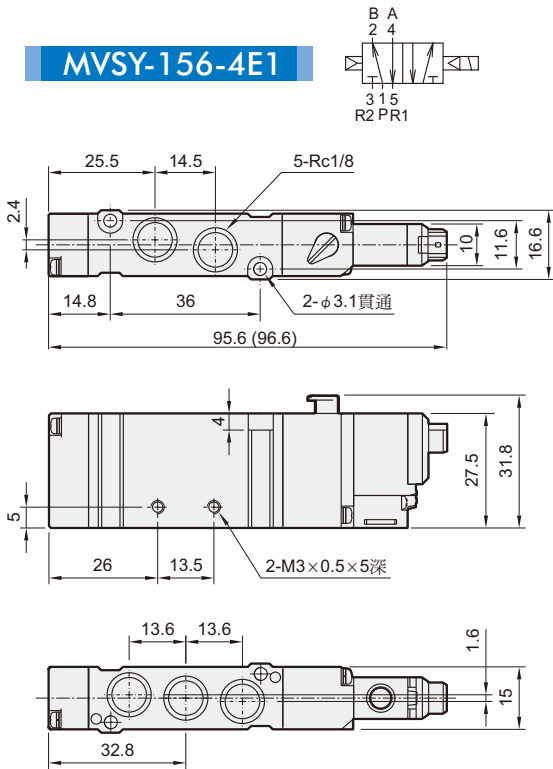


# MVSY-156 外觀尺寸

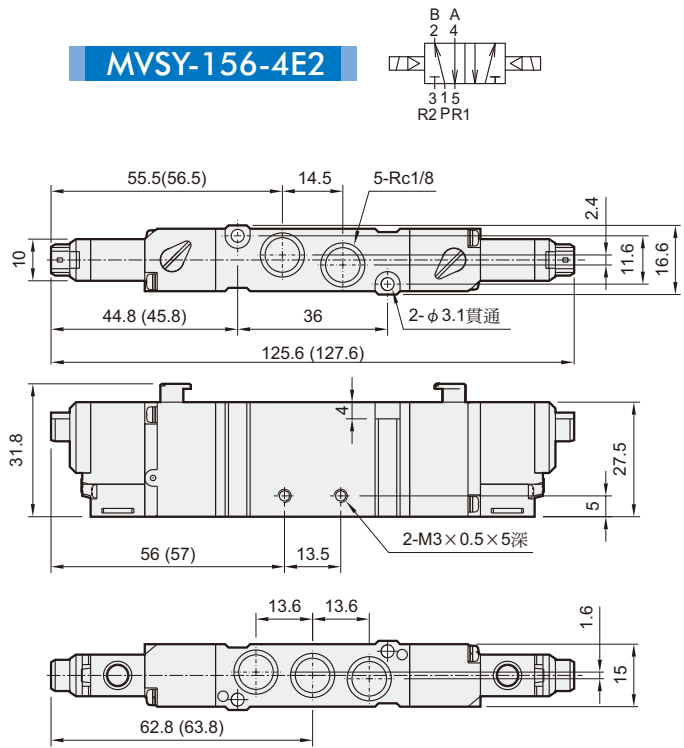
電磁閥



**MVSY-156-4E1**



**MVSY-156-4E2**

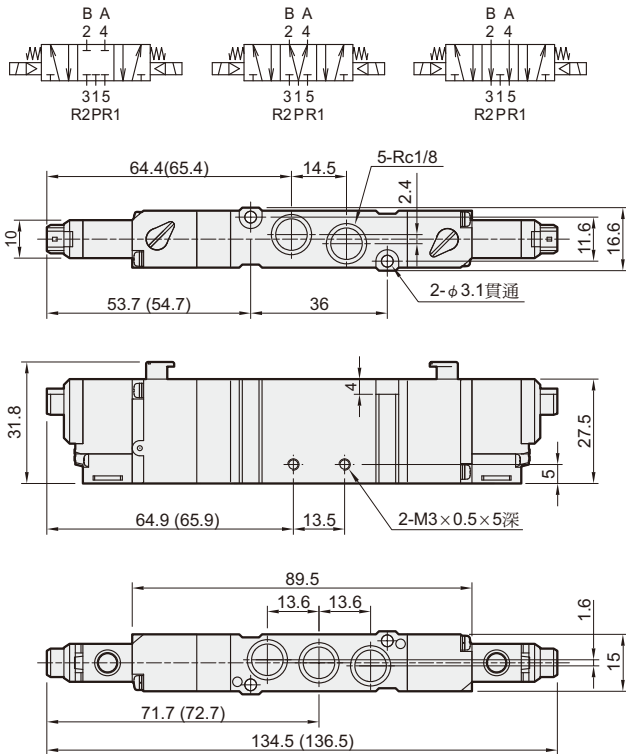


**MVSY-156-4E2C.PR**

**MVSY-156-4E2C**

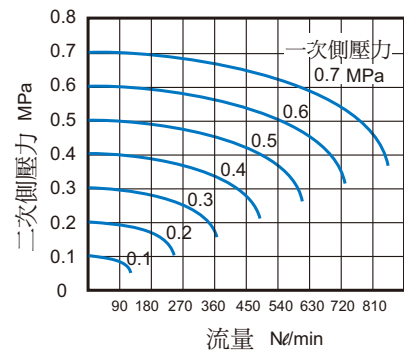
**MVSY-156-4E2P**

**MVSY-156-4E2R**

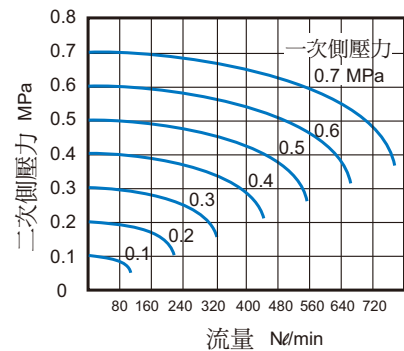


流量特性圖：

**MVSY-156-4E1/4E2**



**MVSY-156M-4E1/4E2**



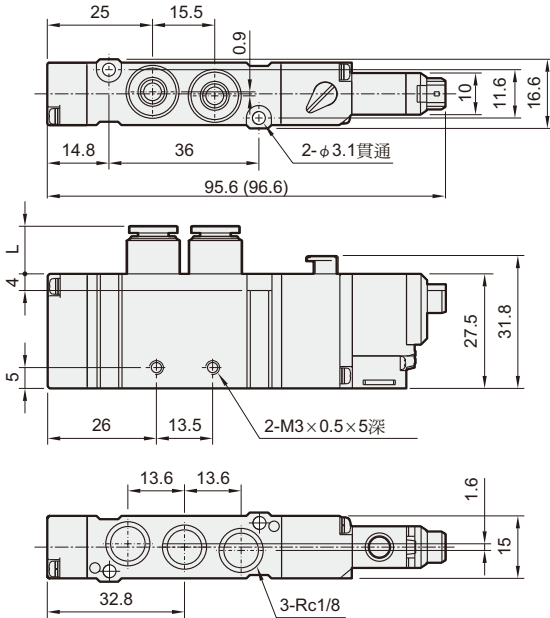
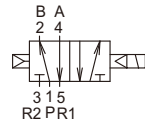
( ): LJ 出線型式尺寸

# MVSY-156 外觀尺寸

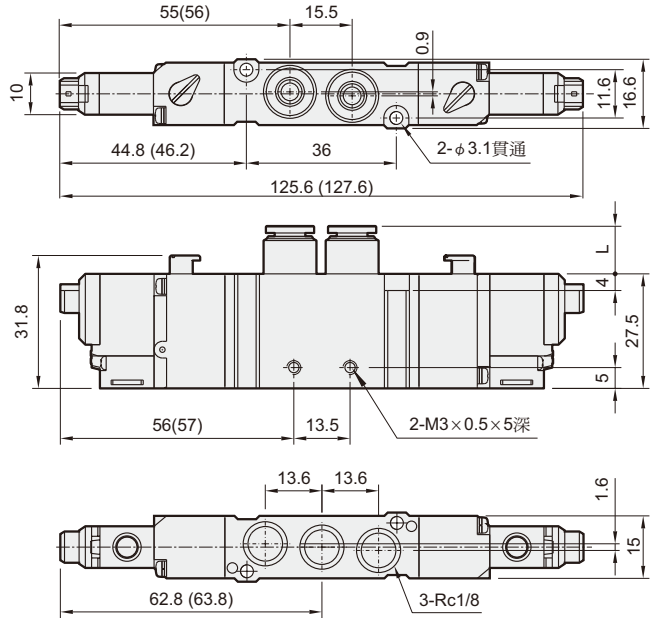
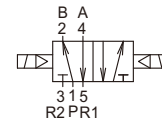
電磁閥



## MVSY-156C\*-4E1



## MVSY-156C\*-4E2

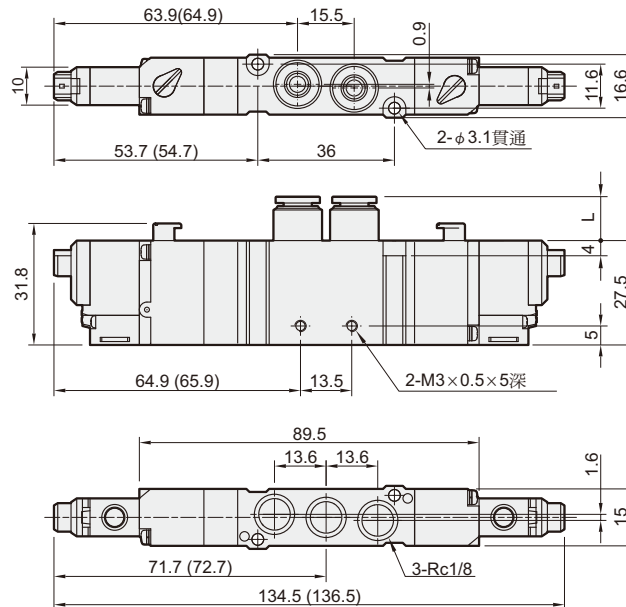
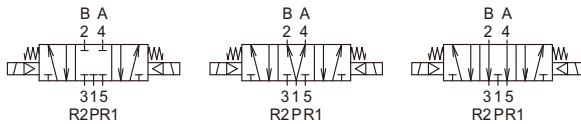


## MVSY-156C\*-4E2C.PR

### MVSY-156-4E2C

### MVSY-156-4E2P

### MVSY-156-4E2R



代號 配管徑	L
C4	13
C6	14
C8	18.5

( ) : LJ 出線型式尺寸

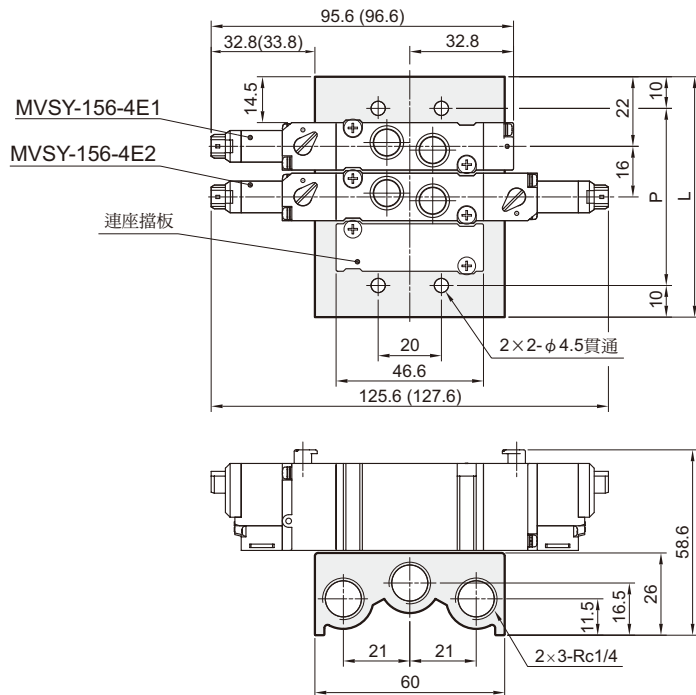
# MVSY-156 連座

電磁閥



## MVSY-156-5B\*

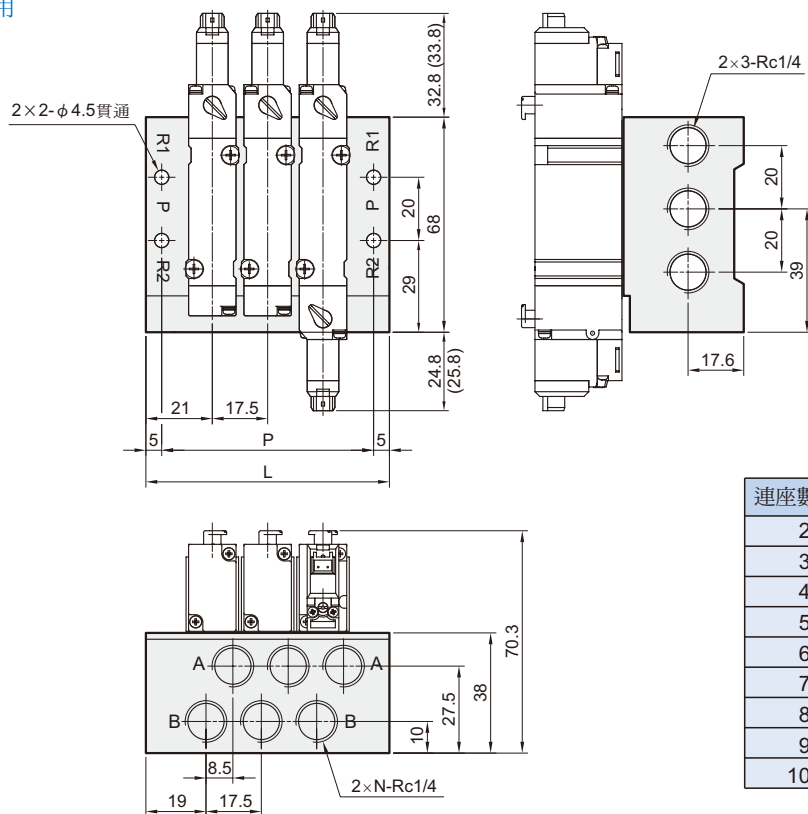
5方口直配管型用



連座數	P	L
2	40	60
3	56	76
4	72	92
5	88	108
6	104	124
7	120	140
8	136	156
9	152	172
10	168	188

## MVSY-156M-5M\*

5方口連座型用



連座數(N)	P	L
2	49.5	59.5
3	67	77
4	84.5	94.5
5	102	112
6	119.5	129.5
7	137	147
8	154.5	164.5
9	172	182
10	189.5	199.5

( ): LJ 出線型式尺寸

# MVSY-156 安裝配件/分歧塊

電磁閥



支架 / 訂購代號：

**MVSY-156-1A**

型號

安裝配件  
1A：支架  
2A：腳架

分歧塊 / 訂購代號：

**MVSY-156M-5BP**

型號

無：直配管型  
M：連座型

適用電磁閥型式

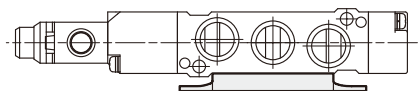
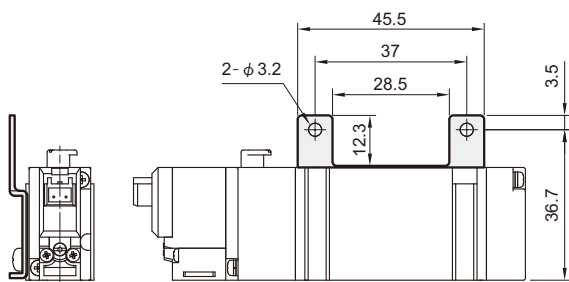
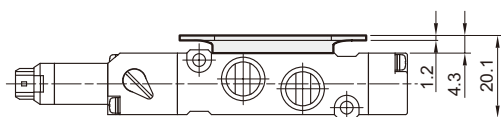
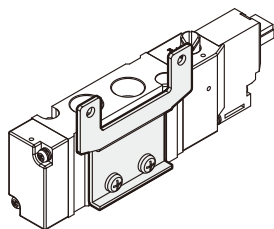
5B：5方口直配管型  
5M：5方口連座型

分歧塊

P：獨立進氣  
R：獨立排氣  
PR：獨立進氣+獨立排氣

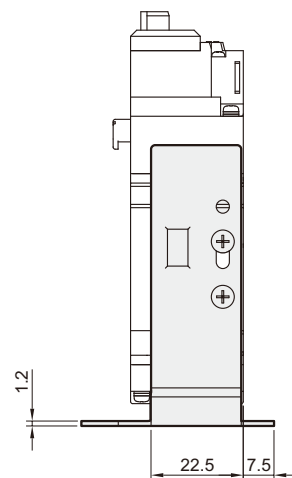
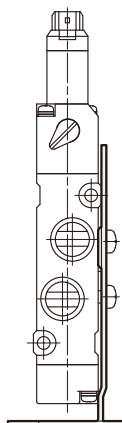
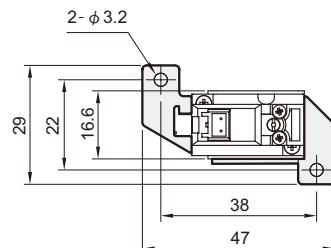
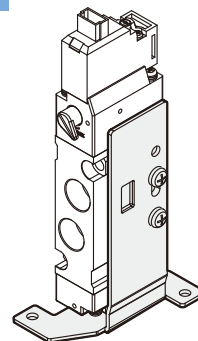
**MVSY-156-1A**

支架



**MVSY-156-2A**

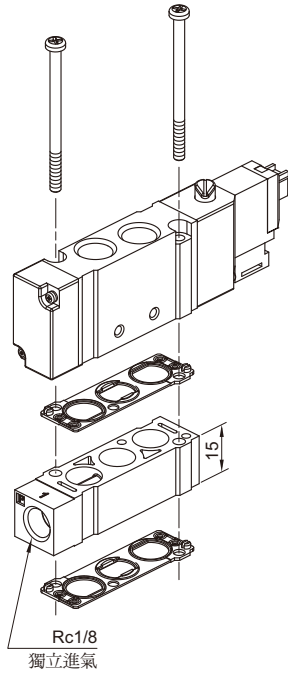
腳架



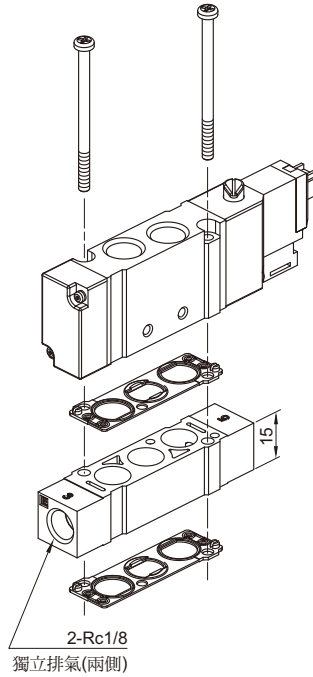
# MVSY-156 分歧塊

電磁閥

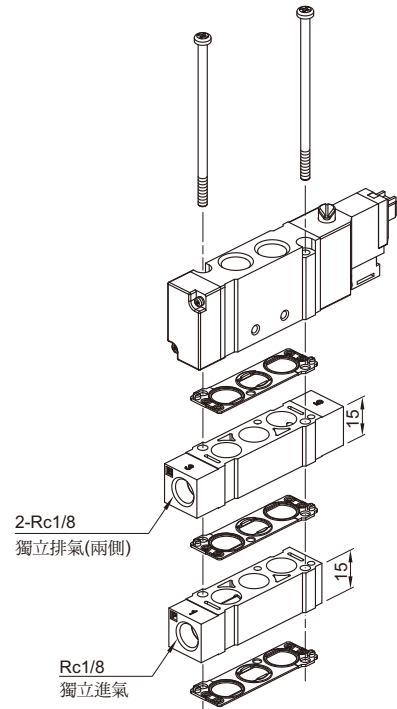
**MVSY-156-5BP**  
直配管型用獨立進氣



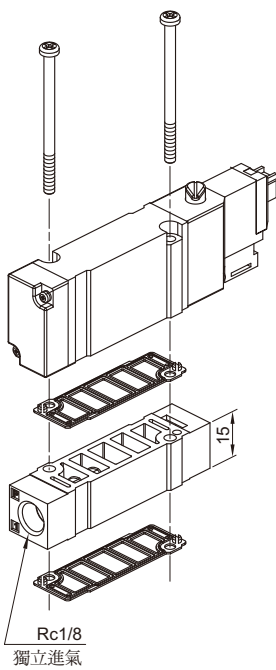
**MVSY-156-5BR**  
直配管型用獨立排氣



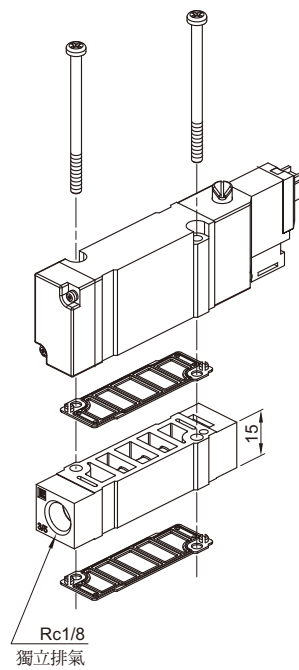
**MVSY-156-5BPR**  
直配管型用獨立進氣  
+ 獨立排氣



**MVSY-156M-5MP**  
連座型用獨立進氣



**MVSY-156M-5MR**  
連座型用獨立排氣



**MVSY-156M-5MPR**  
連座型用獨立進氣  
+ 獨立排氣

