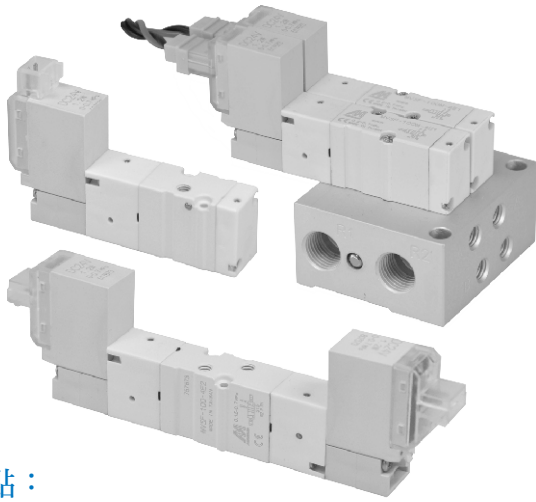


MVSF-100 系列

電磁閥



特點：

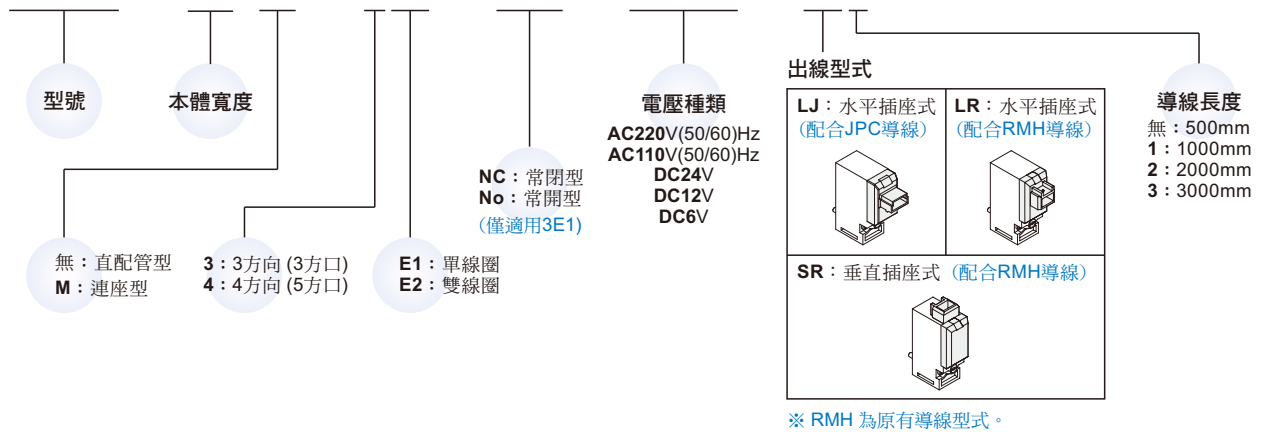
- 低電力消耗1.2W。
- 體積小、大流量。
- 高速應答12ms以下：低電力消耗線圈組搭配獨特的閥體結構，創造出高速應答時間。
- 提供多種規格連座，單體使用或使用連座並聯使用均可。

規格：

型號	3E1, 3E2	4E1, 4E2
配管口徑代號	M3	
配管口徑尺寸	M3×0.5	
方口數	3口	5口
位置數	2位置	
使用流體	空氣	
使用壓力範圍	0.15~0.7 MPa	
有效斷面積	P→A/B : 1.0mm ² (0.06 Cv)	
周圍溫度	+5~+50°C	
給油	不需給油	
應答時間	12 ms	
定格電壓	AC110V, AC220V(50/60)Hz, DC6/12/24V	
電力消耗	AC=1.6 / 2.5VA, DC=0.55 W (附燈型)	
電壓容許範圍	±10%	
絕緣等級	B 級	
重量	25 g, 41 g	28 g, 44 g

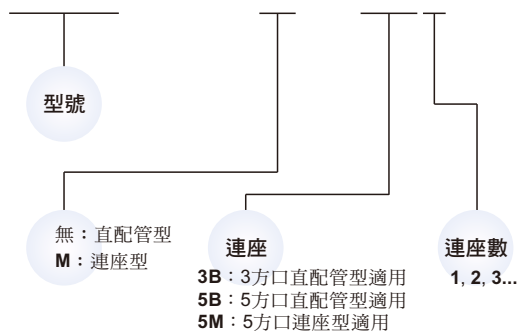
閥 / 訂購代號：

MVSF - 100M - 4E2 - NC - DC12 - LJ1



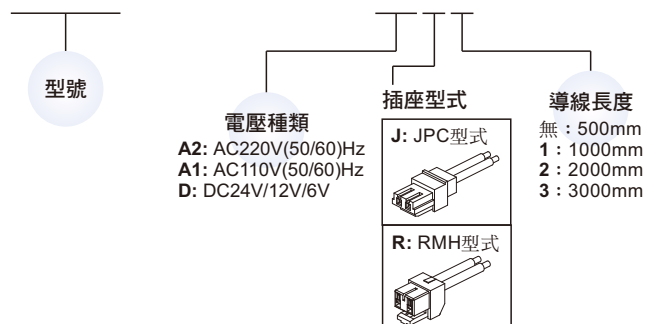
連座 / 訂購代號：

MVSF - 100M - 5M3



導線 / 訂購代號：※ 與 MVDY 共用導線

MVDY - 100 - WA2J2

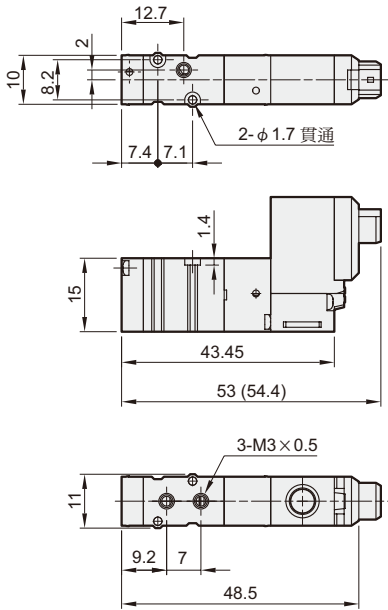
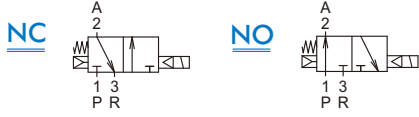


MVSF-100 外觀尺寸/連座

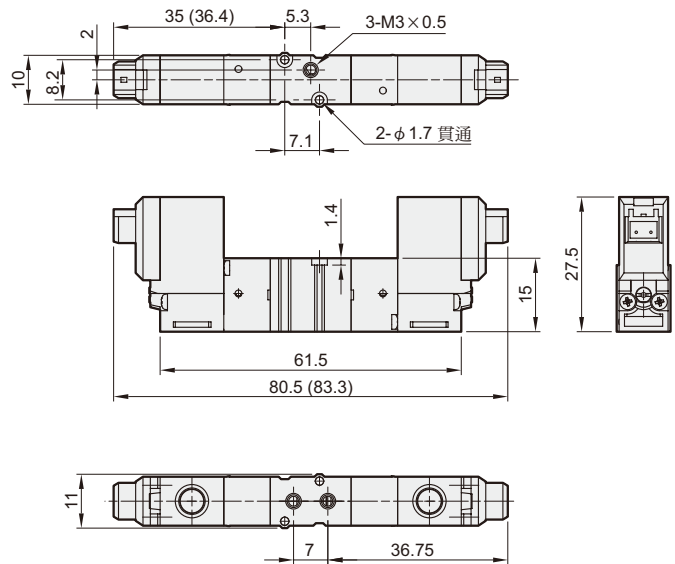
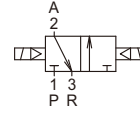
電磁閥



MVSF-100-3E1-NC/NO



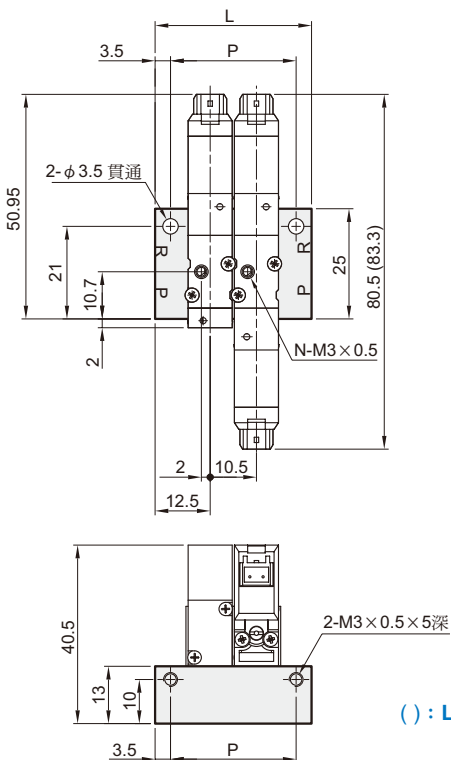
MVSF-100-3E2



連座外觀尺寸：

MVSF-100-3B*

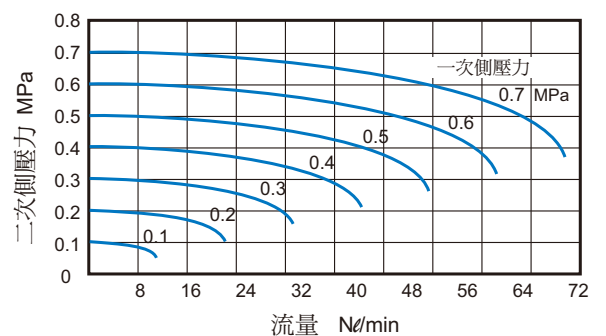
3方口直配管型用



() : LJ 出線型式尺寸

連座數	P	L
2	28.5	35.5
3	39	46
4	49.5	56.5
5	60	67
6	70.5	77.5
7	81	88
8	91.5	98.5
9	102	109
10	112.5	119.5

流量特性圖：

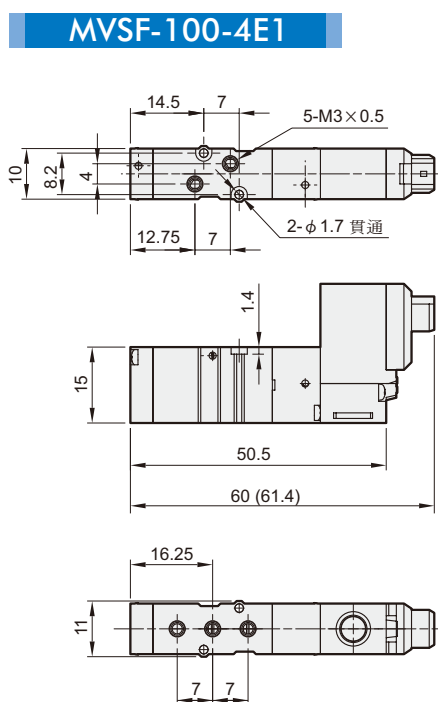


MVSF-100 外觀尺寸/連座

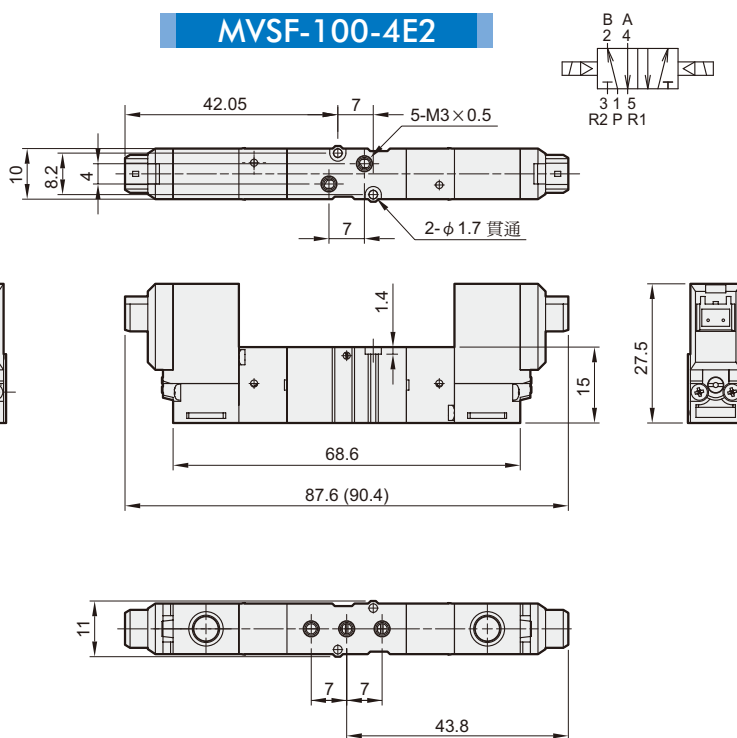
電磁閥



MVSF-100-4E1



MVSF-100-4E2

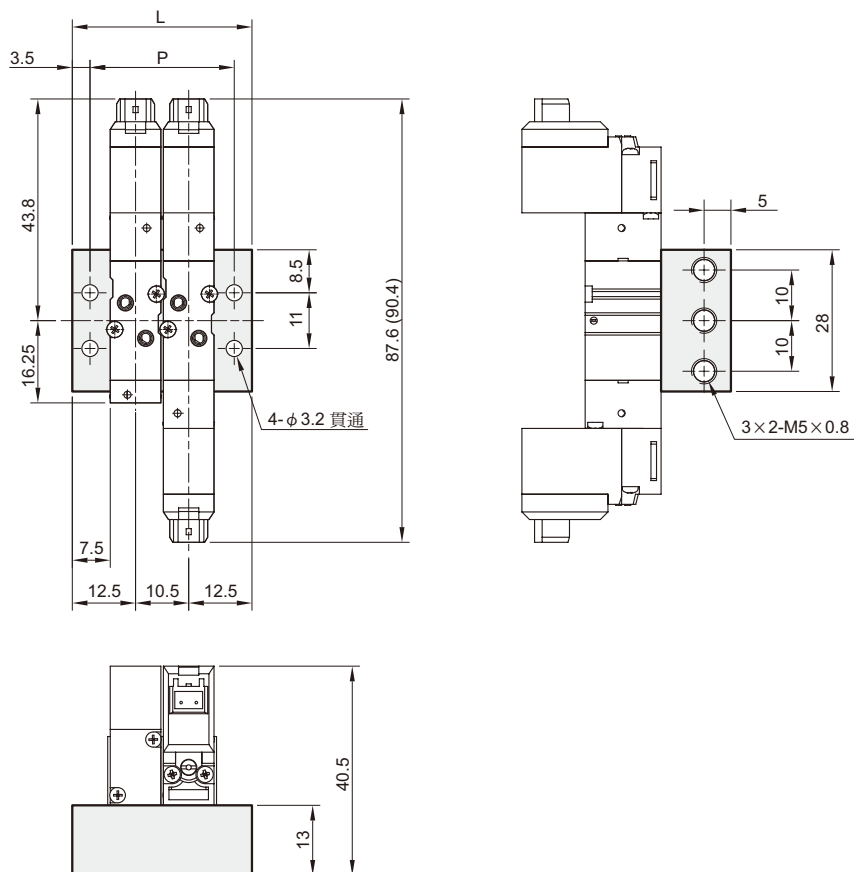


連座外觀尺寸：

MVSF-100-5B*

5方口直配管型用

連座數	P	L
2	28.5	35.5
3	39	46
4	49.5	56.5
5	60	67
6	70.5	77.5
7	81	88
8	91.5	98.5
9	102	109
10	112.5	119.5



() : LJ 出線型式尺寸

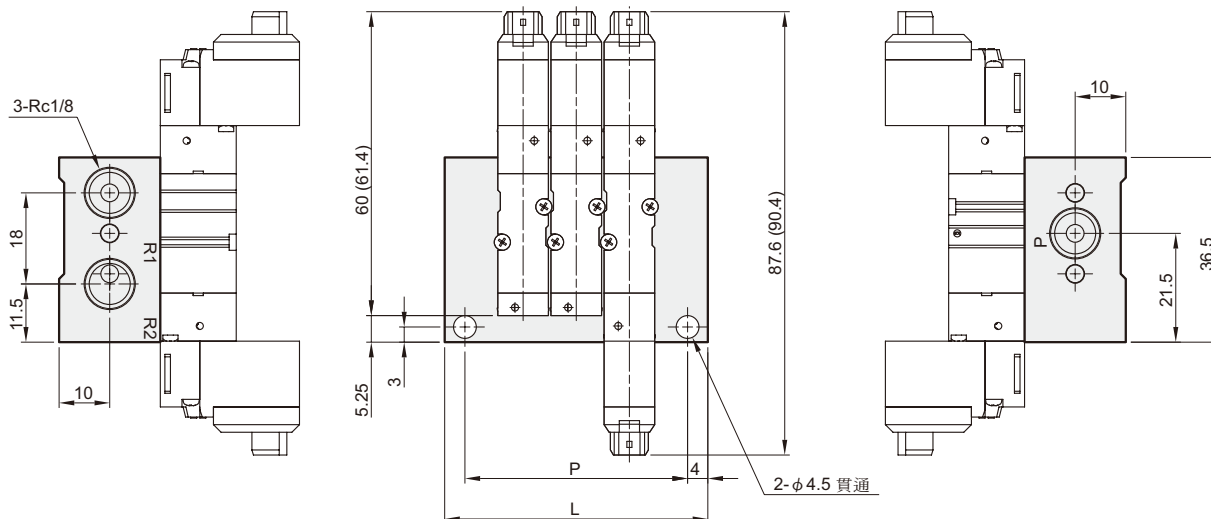
MVSF-100 連座

電磁閥

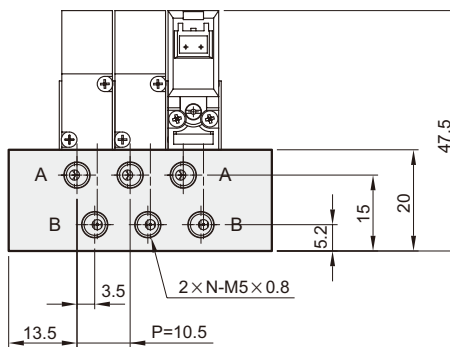


MVSF-100M-5M*

5方口連座型用



連座數(N)	P	L
2	33.5	41.5
3	44	52
4	54.5	62.5
5	65	73
6	75.5	83.5
7	86	94
8	96.5	104.5
9	107	115
10	117.5	125.5



(): LJ 出線型式尺寸