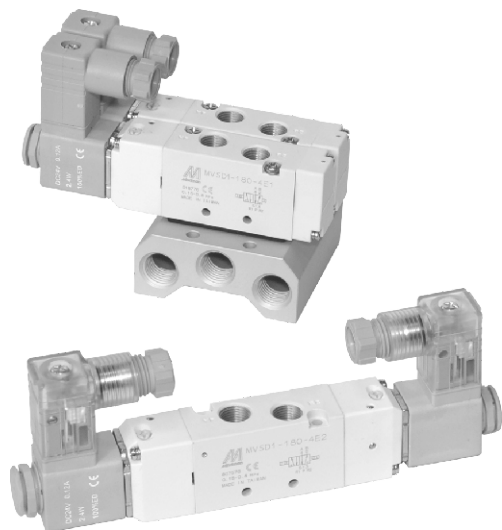


# MVSD1-180 系列

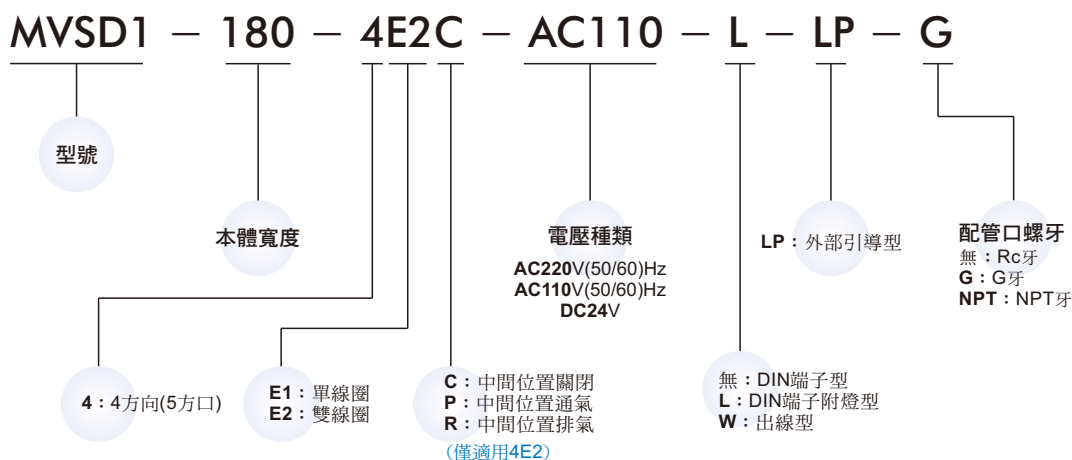
電磁閥



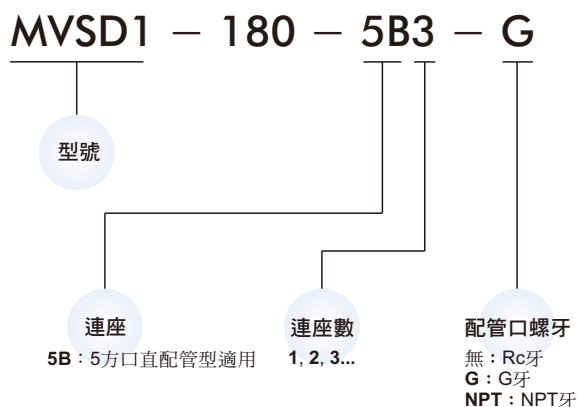
規格：

| 型號          | 4E1                           | 4E2               | 4E2C.P.R |
|-------------|-------------------------------|-------------------|----------|
| 配管口徑代號      | 6A                            |                   |          |
| 配管口徑尺寸      | Rc1/8                         |                   |          |
| 方口數         | 5                             |                   |          |
| 位置數         | 2                             | 3                 |          |
| 使用流體        | Air                           |                   |          |
| 使用壓力範圍      | 0.15~0.8 MPa                  | 0.2~0.7 MPa       |          |
| 使用壓力範圍 (LP) | 0~0.8 MPa                     | 0~0.7 MPa         |          |
| 外部引導壓力 (LP) | 0.15~0.8 MPa                  | 0.2~0.7 MPa       |          |
| 耐壓力         | 1 MPa                         |                   |          |
| 有效斷面積       | 12 mm <sup>2</sup>            | 9 mm <sup>2</sup> |          |
| 周圍溫度        | -5~+50°C (不凍結)                |                   |          |
| 應答時間        | 30 ms                         |                   |          |
| 定格電壓        | AC110V, 220V (50/60)Hz, DC24V |                   |          |
| 電力消耗        | AC=3.7/ 3.1VA, DC=2.9W        |                   |          |
| 電壓容許範圍      | ±10%                          |                   |          |
| 絕緣等級        | F 級                           |                   |          |
| 重量          | 124 g                         | 176 g             | 190 g    |

閥 / 訂購代號：



連座 / 訂購代號：

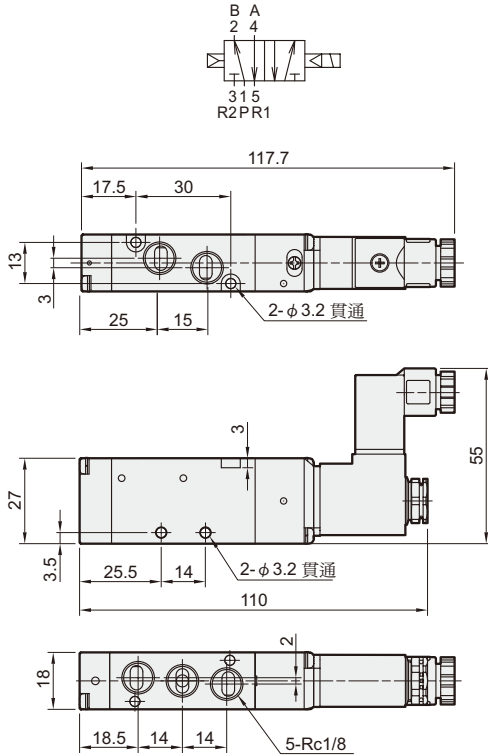


# MVSD1-180 外觀尺寸

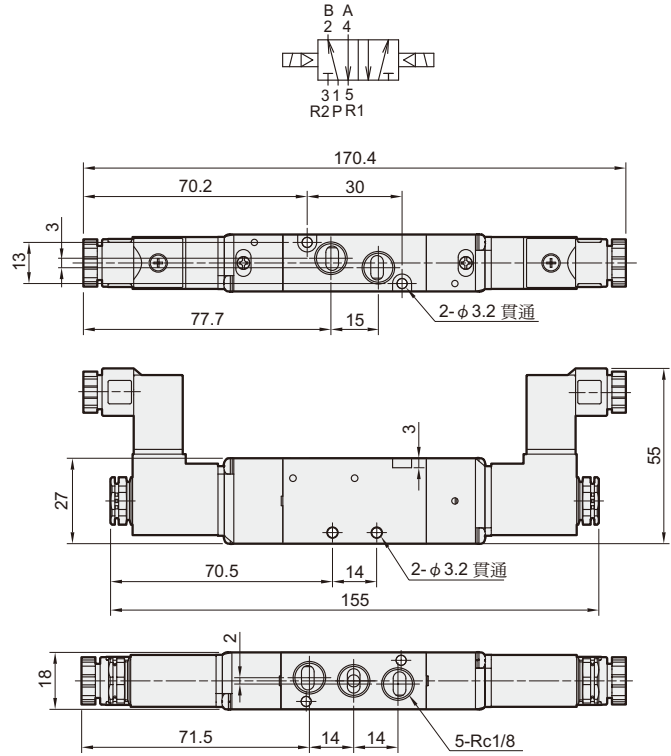
電磁閥



## MVSD1-180-4E1

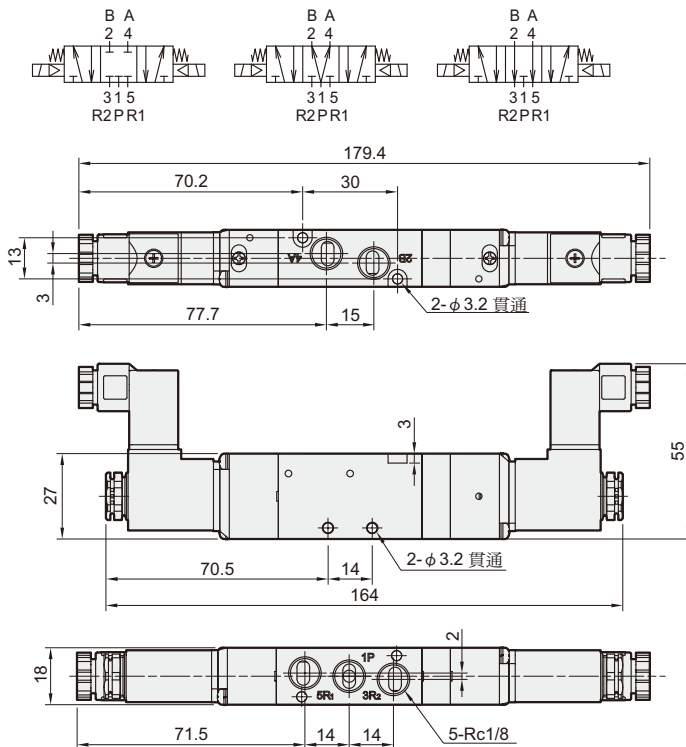


## MVSD1-180-4E2

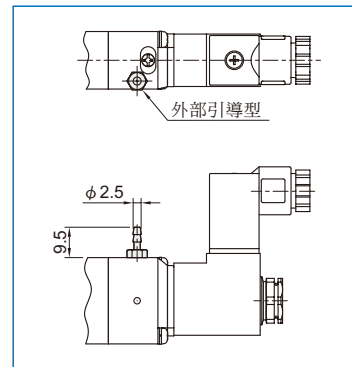


## MVSD1-180-4E2C.PR

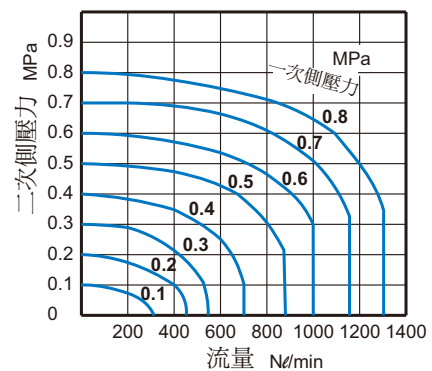
MVSD1-180-4E2C    MVSD1-180-4E2P    MVSD1-180-4E2R



## LP



流量特性圖：



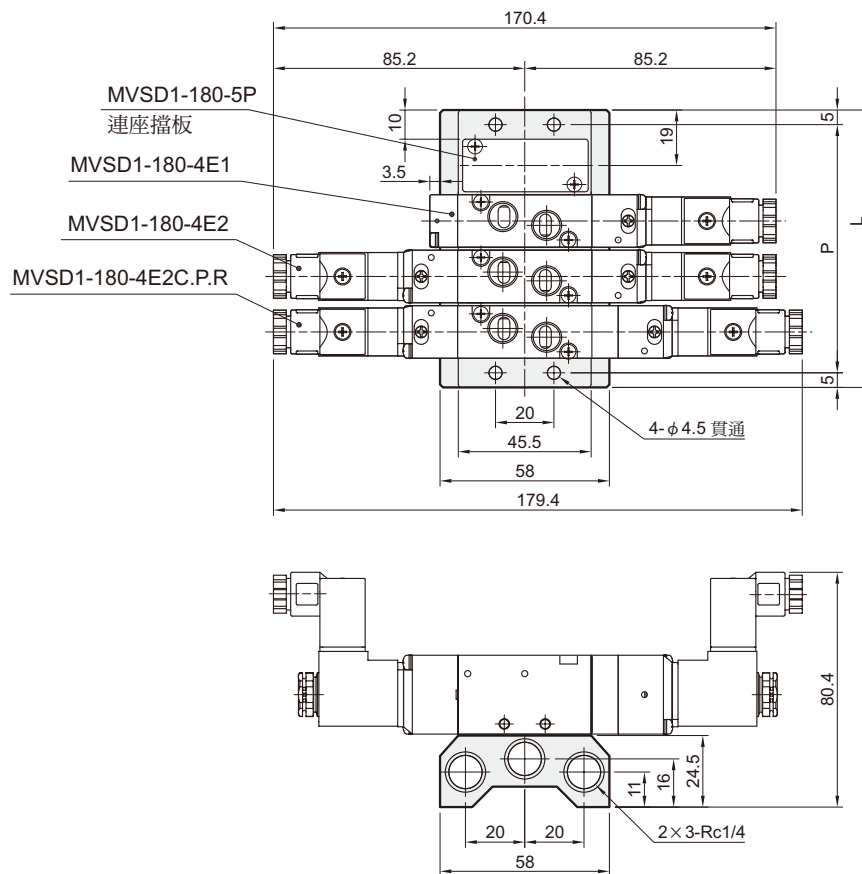
# MVSD1-180 連座

電磁閥



## MVSD1-180-5B\*

5方口直配管型用



| 連座數 | P   | L   |
|-----|-----|-----|
| 2   | 47  | 57  |
| 3   | 66  | 76  |
| 4   | 85  | 95  |
| 5   | 104 | 114 |
| 6   | 123 | 133 |
| 7   | 142 | 152 |
| 8   | 161 | 171 |
| 9   | 180 | 190 |
| 10  | 199 | 209 |