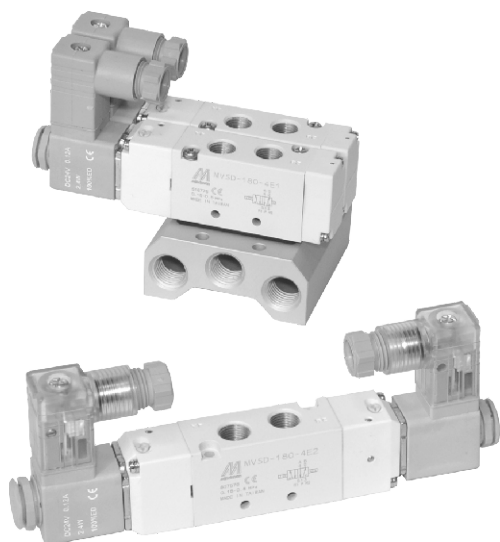


MVSD-180 系列

電磁閥

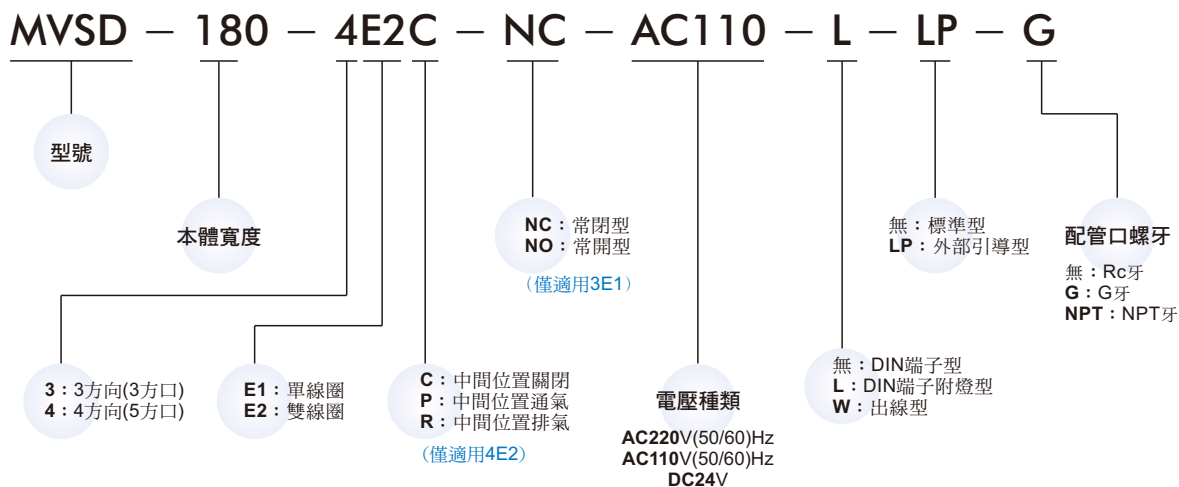


規格：

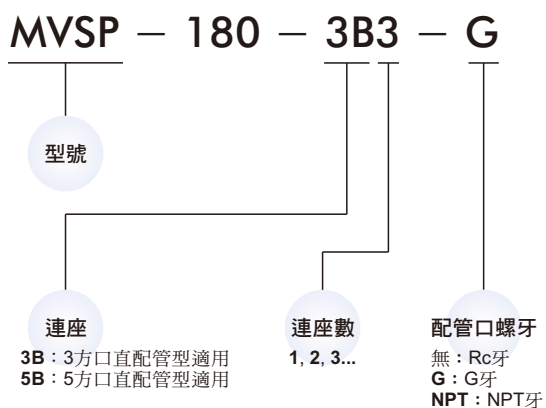


型號	3E1	3E2	4E1	4E2	4E2C.P.R
配管口徑代號	6A				
配管口徑尺寸	Rc1/8				
方口數	3口		5口		
位置數	2位置			3位置	
使用流體	空氣				
使用壓力範圍	0.15~0.8 MPa			0.2~0.7 MPa	
使用壓力範圍 (LP)	0~0.8 MPa			0~0.7 MPa	
外部引導壓力 (LP)	0.15~0.8 MPa			0.2~0.7 MPa	
耐壓力	1 MPa				
有效斷面積	15 mm ²		12 mm ²	9 mm ²	
周圍溫度	-5~+50°C (不凍結)				
應答時間	30 ms				
定格電壓	AC110V, 220V (50/60)Hz, DC24V				
電力消耗	AC=3.7/ 3.1VA DC=3W				
電壓容許範圍	±10%				
絕緣等級	F 級				
重量	120 g	172 g	124 g	176 g	190 g

閥 / 訂購代號：



連座 / 訂購代號： ※ 與 MVSP 共用連座

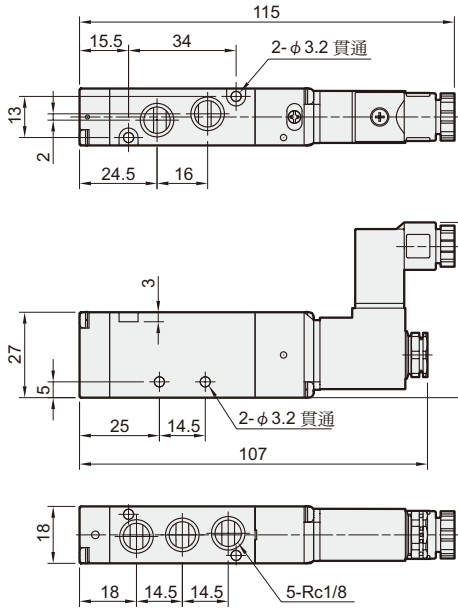
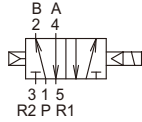


MVSD-180 外觀尺寸

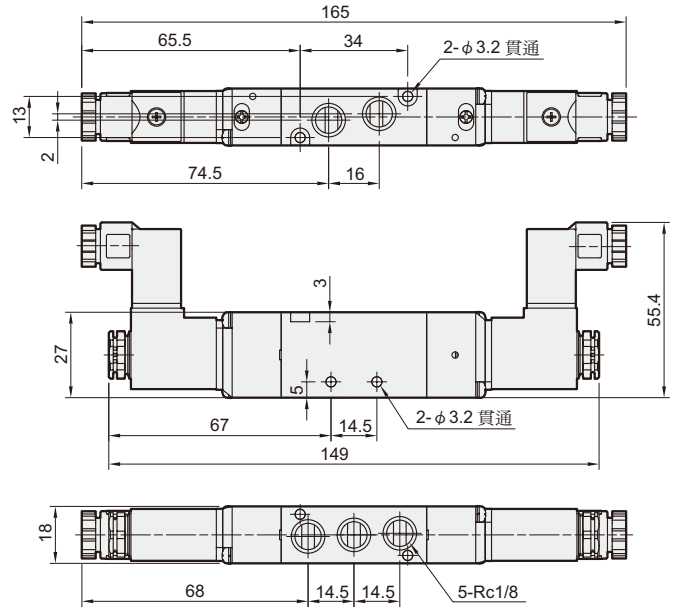
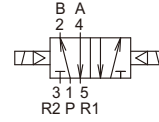
電磁閥



MVSD-180-4E1

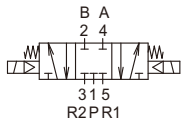


MVSD-180-4E2

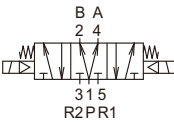


MVSD-180-4E2C.PR

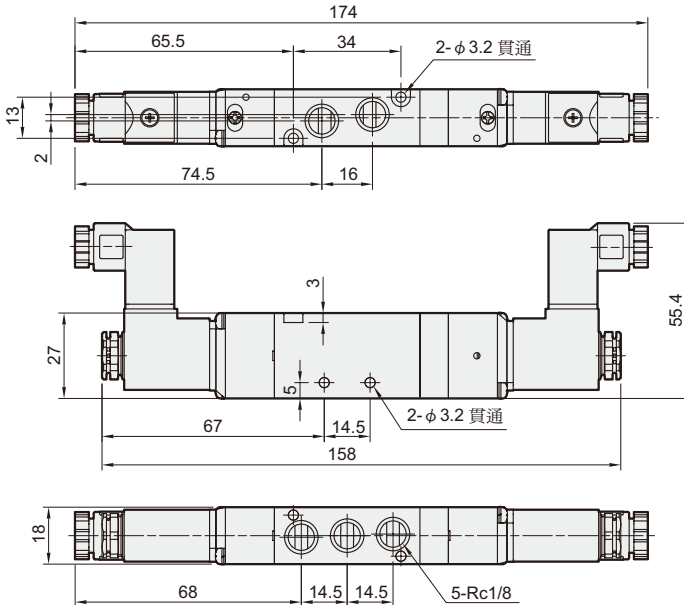
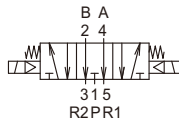
MVSD-180-4E2C



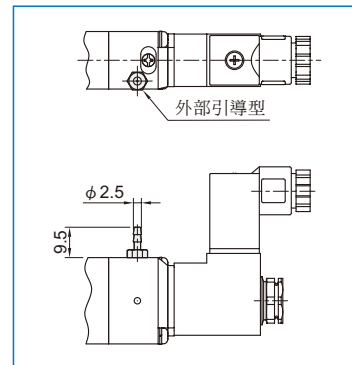
MVSD-180-4E2P



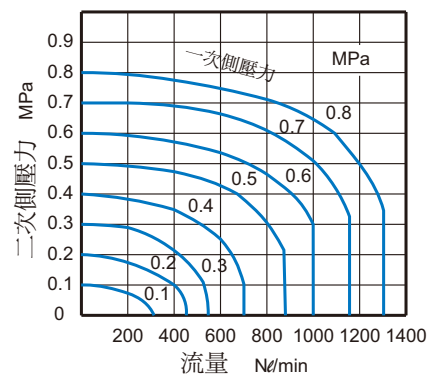
MVSD-180-4E2R



LP



流量特性圖：

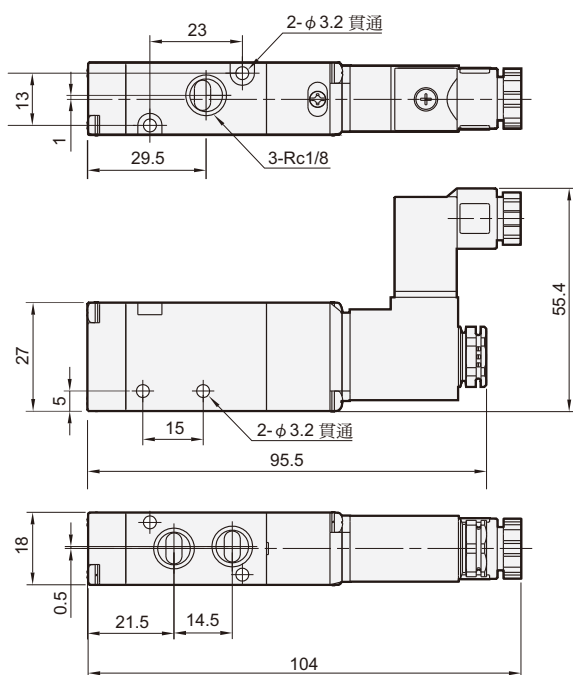
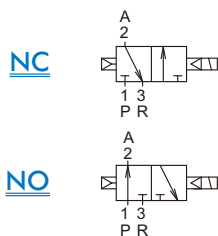


MVSD-180 外觀尺寸

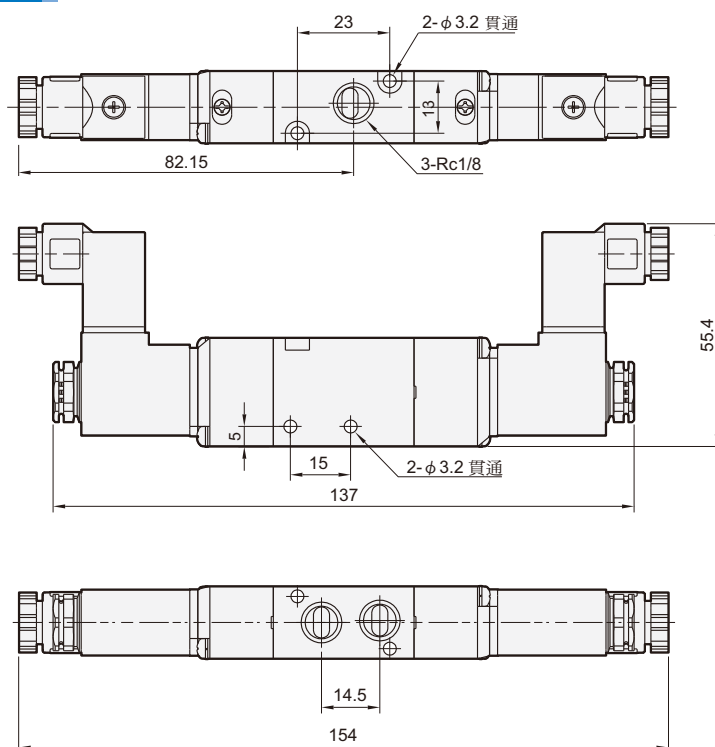
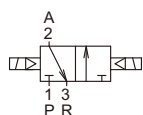
電磁閥



MVSD-180-3E1-NC/NO



MVSD-180-3E2



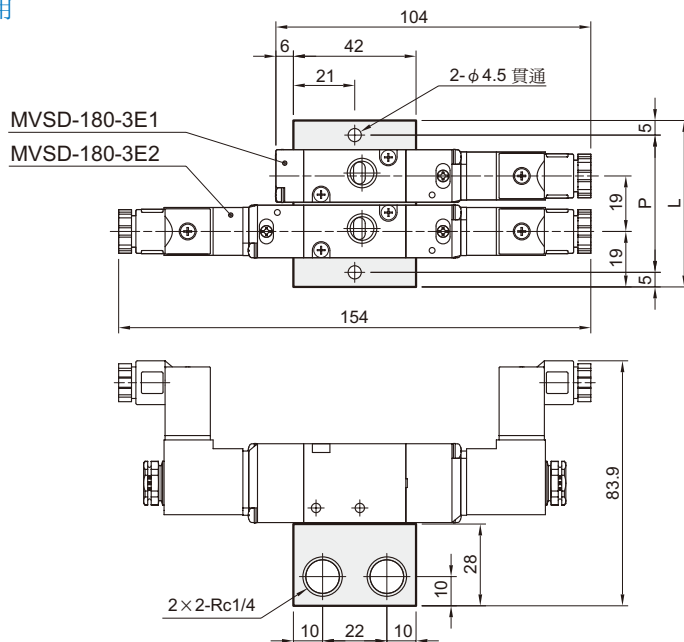
MVSD-180 連座

電磁閥



MVSP-180-3B*

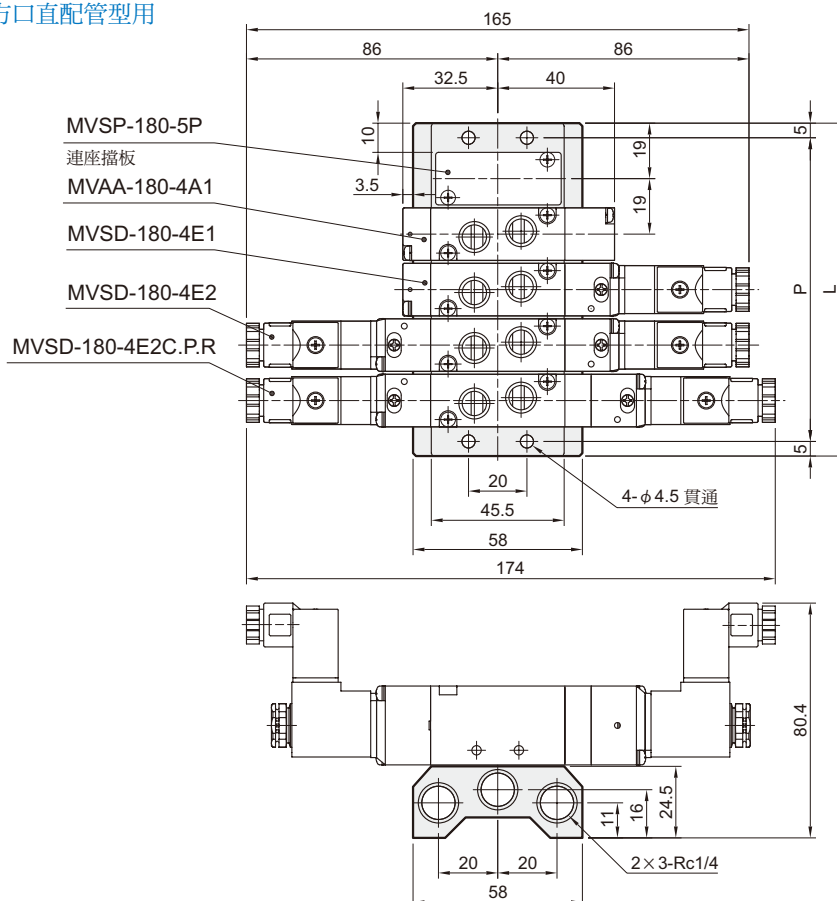
3方口直配管型用



連座數	P	L
2	47	57
3	66	76
4	85	95
5	104	114
6	123	133
7	142	152
8	161	171
9	180	190
10	199	209

MVSP-180-5B*

5方口直配管型用



連座數	P	L
2	47	57
3	66	76
4	85	95
5	104	114
6	123	133
7	142	152
8	161	171
9	180	190
10	199	209