

MVSC-220 系列

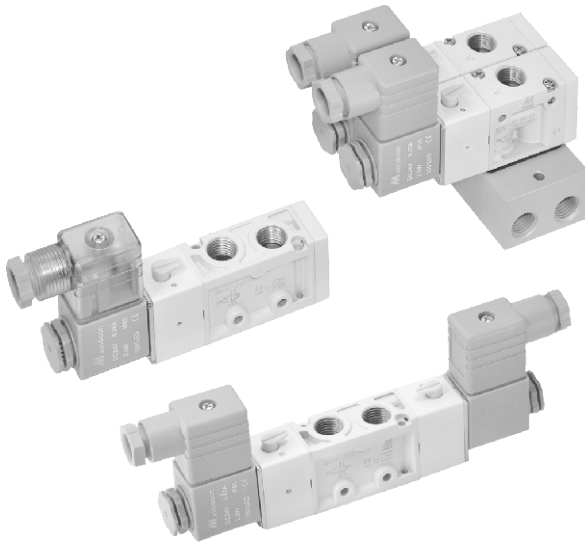
電磁閥



Mindman

規格：

型號	3E1	3E2	4E1	4E2	4E2C.P.R
配管口徑代號	8A		6A, 8A		
配管口徑尺寸	Rc1/4		Rc1/8, Rc1/4		
方口數	3口		5口		
位置數	2位置			3位置	
使用流體	空氣				
使用壓力範圍	0.2~0.8 MPa			0.3~0.8 MPa	
使用壓力範圍 (LP)	0~0.8 MPa				
外部引導壓力 (LP)	0.2~0.8 MPa			0.3~0.8 MPa	
耐壓力	1 MPa				
有效斷面積	18 mm ²			16 mm ²	
周圍溫度	-5~+50℃ (不凍結)				
應答時間	30 ms			40 ms	
定格電壓	AC110V, 220V (50/60)Hz, DC24V				
電力消耗	AC=4.8/4.4VA, 6/4.9VA DC=2W				
電壓容許範圍	±10%				
絕緣等級	F 級				
重量	203 g	296 g	184 g	292 g	338 g



閥 / 訂購代號：

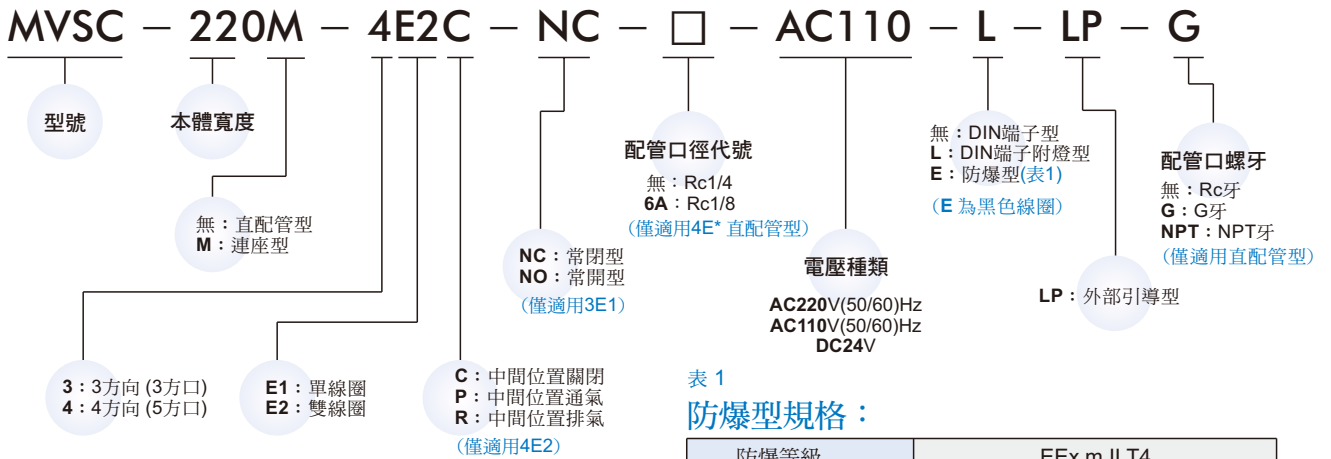
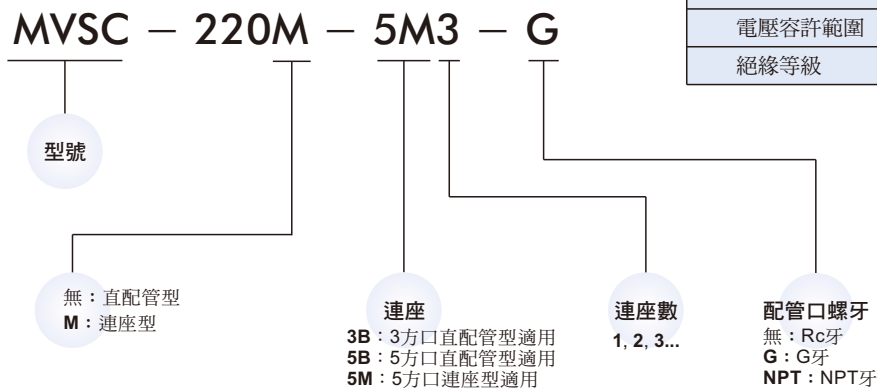


表 1

防爆型規格：

防爆等級	EEx m II T4
定格電壓	AC110V, 220V, (50/60)Hz, DC24V.
電力消耗	AC=4.4VA DC=5W
電壓容許範圍	± 10%
絕緣等級	F 級

連座 / 訂購代號：

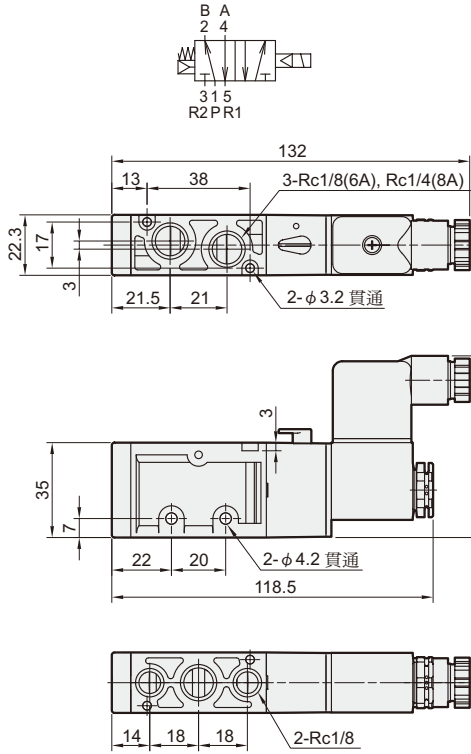


MVSC-220 外觀尺寸

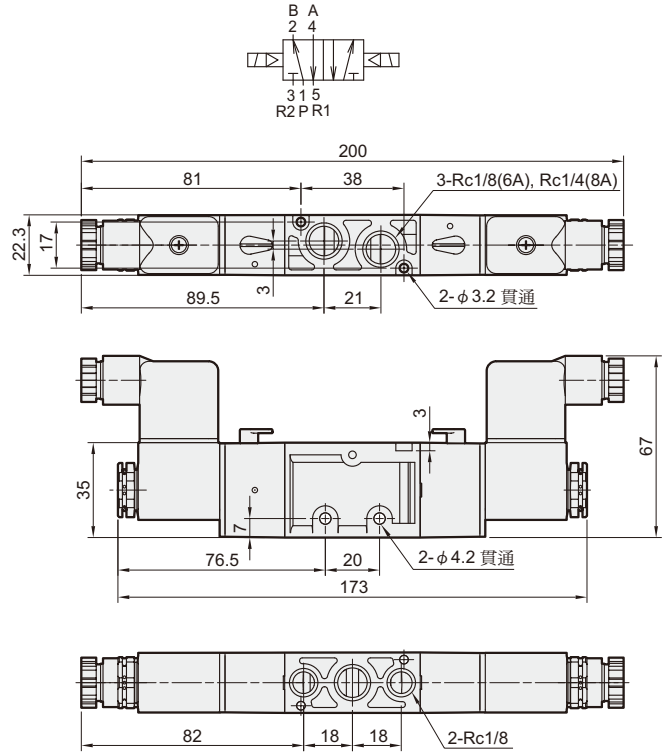
電磁閥



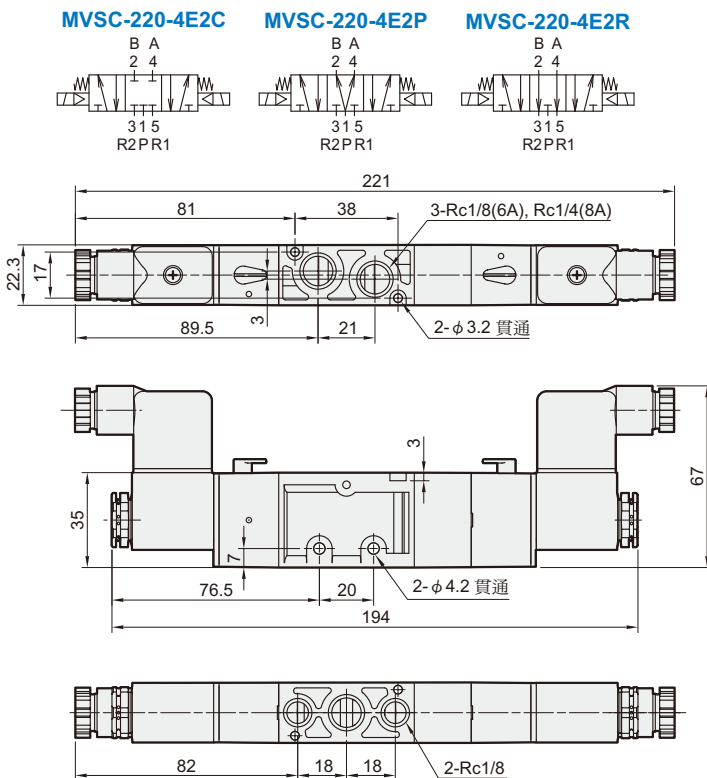
MVSC-220-4E1



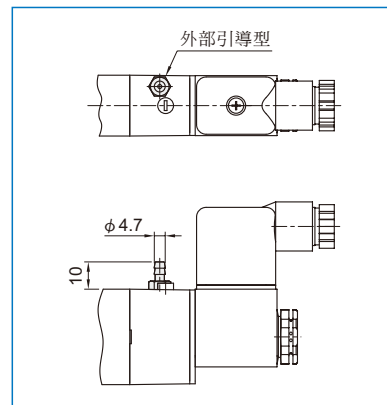
MVSC-220-4E2



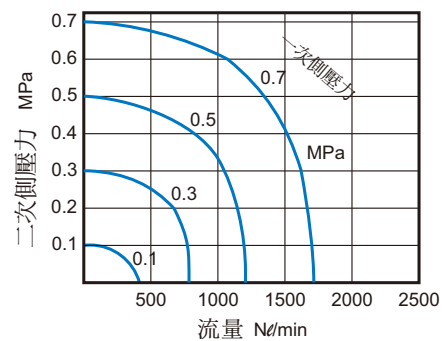
MVSC-220-4E2C.PR



LP



流量特性圖：

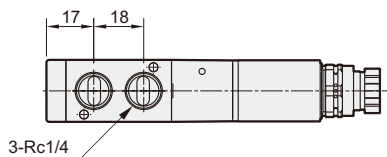
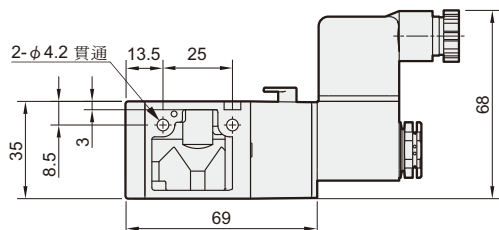
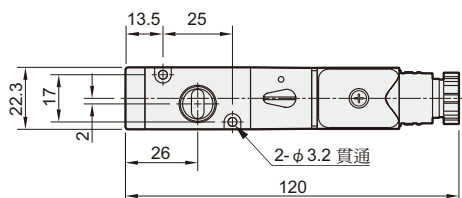


MVSC-220 外觀尺寸

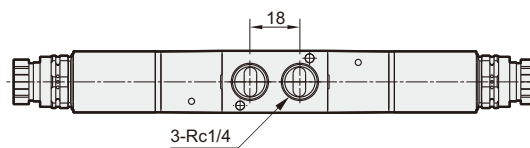
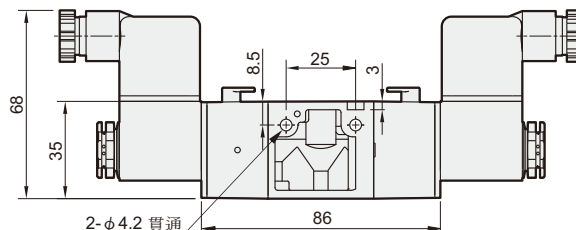
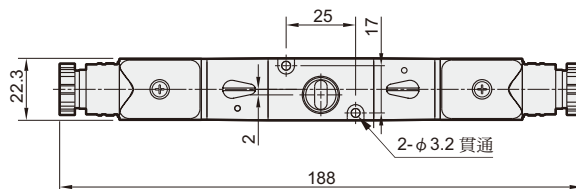
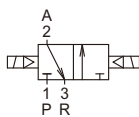
電磁閥



MVSC-220-3E1-NC/NO



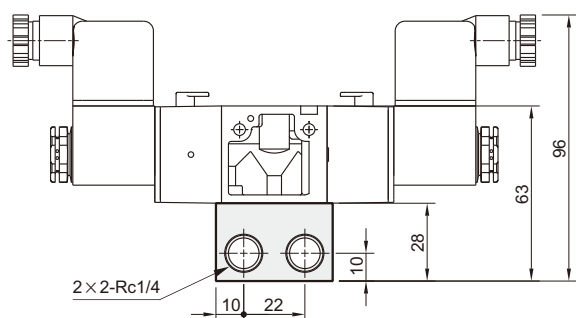
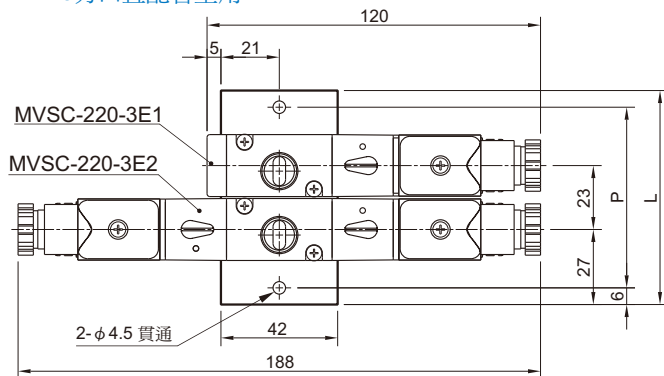
MVSC-220-3E2



連座外觀尺寸：

MVSC-220-3B*

3方口直配管型用



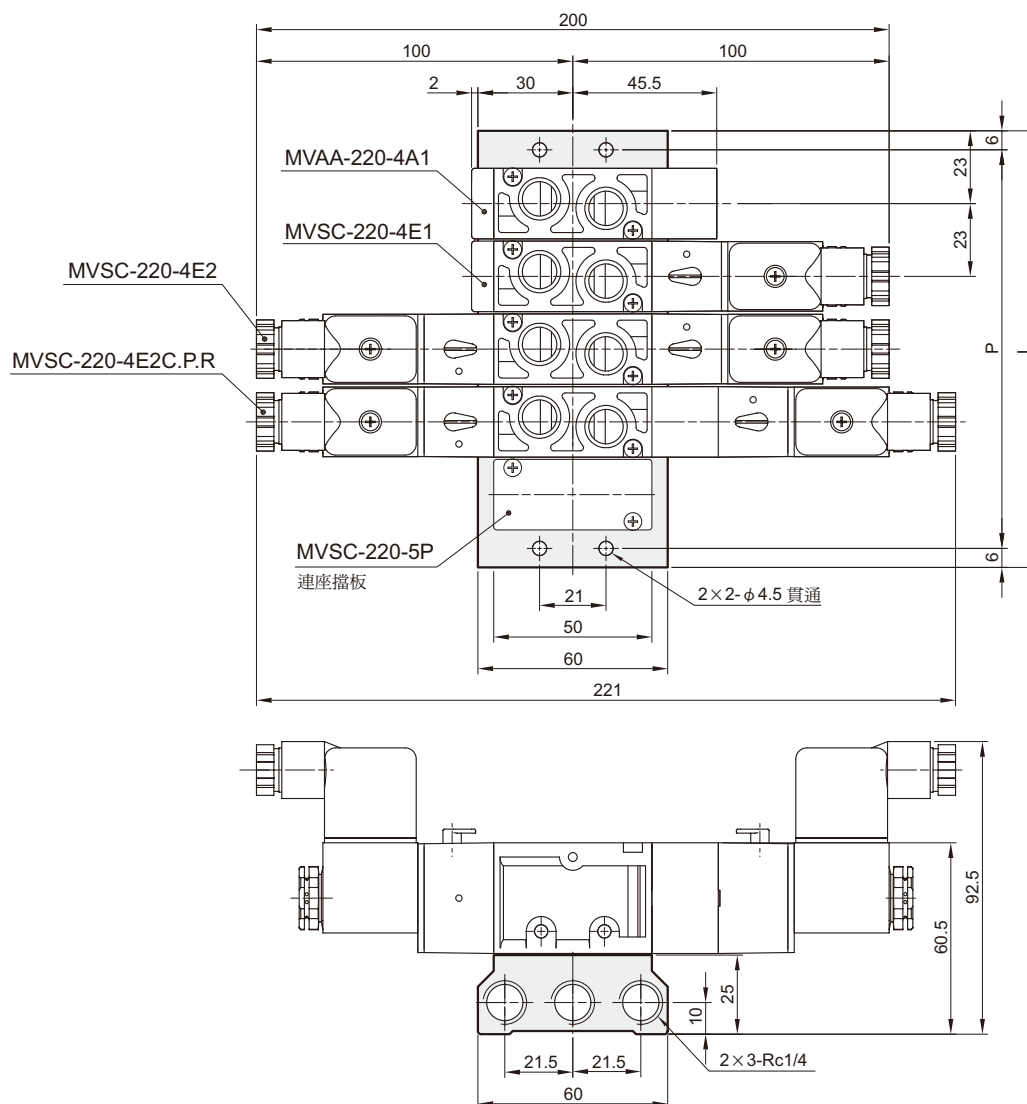
連座數	P	L
2	65	77
3	88	100
4	111	123
5	134	146
6	157	169
7	180	192
8	203	215
9	226	238
10	249	261

MVSC-220 連座

電磁閥

MVSC-220-5B*

5方口直配管型用



連座數	P	L
2	57	69
3	80	92
4	103	115
5	126	138
6	149	161
7	172	184
8	195	207
9	218	230
10	241	253

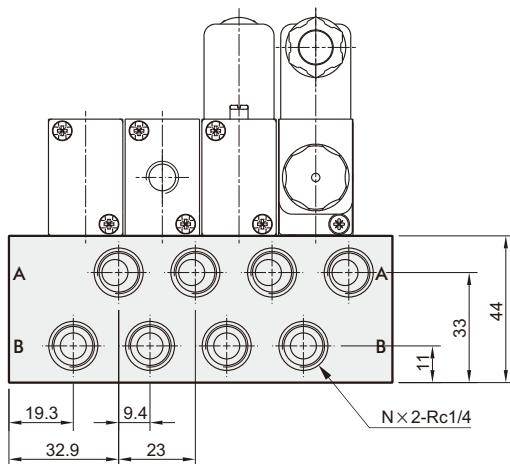
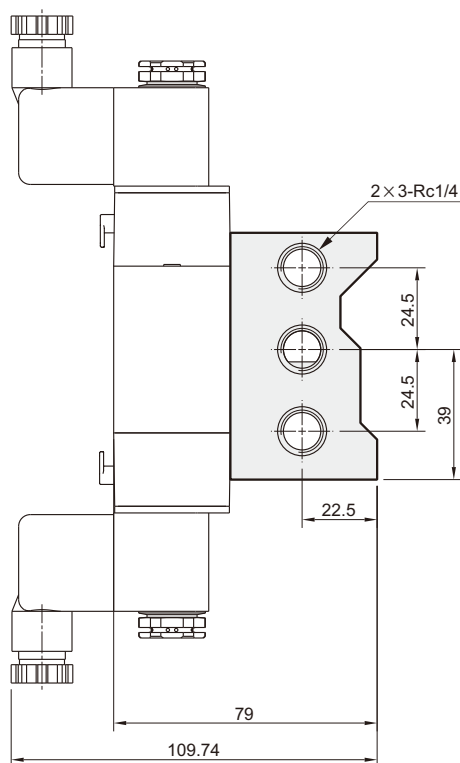
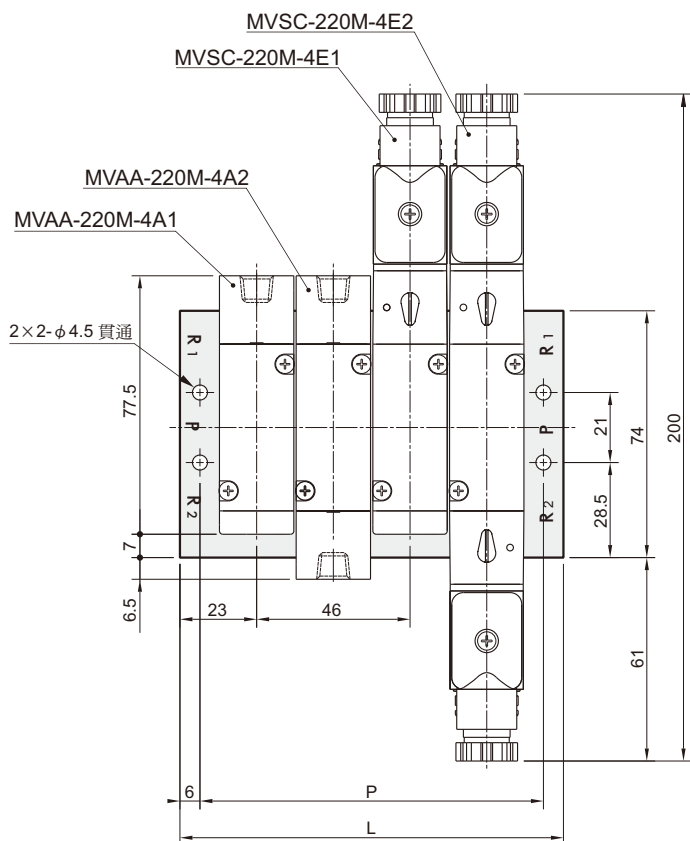
MVSC-220 連座

電磁閥



MVSC-220M-5M*

5方口連座型用



連座數(N)	P	L
2	57	69
3	80	92
4	103	115
5	126	138
6	149	161
7	172	184
8	195	207
9	218	230
10	241	253