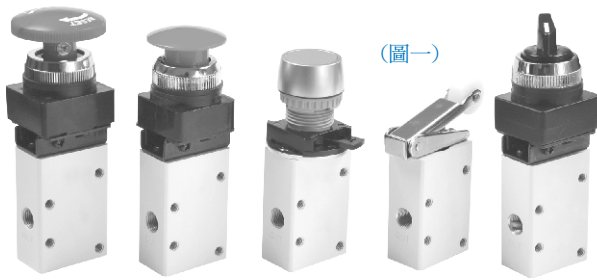


MVMC-210 系列

機械閥



(圖一)

規格：

型號	MVMC-210	
配管口徑代號	6A	8A
配管口徑尺寸	Rc1/8	Rc1/4
方口數	3口	
位置數	2位置	
使用流體	空氣	
使用壓力範圍	0~1 MPa	
耐壓力	1 MPa	
有效斷面積	19 mm ²	
周圍溫度	-5~+60°C (不凍結)	
重量	155 g	

作動保持器



(圖二)

- $\phi 22$ 型僅顯示本體及作動保持器，如(圖二)所示。
- $\phi 25$ 、 $\phi 30$ 型固定支架如(圖一)。
- $\phi 22$ 型作動器僅藉扳扣動作，即可固定或鬆脫。
- $\phi 25$ 、 $\phi 30$ 型固定支架須以螺絲起子拆卸或組裝。

訂購代號：

MVMC - 210 - 6A - 3EB - 25R - G

型號

本體寬度

配管口徑代號
6A : Rc1/8
8A : Rc1/4

3 : 3方向
(3方口)

安裝孔徑
22 : $\phi 22$
25 : $\phi 25$
30 : $\phi 30$

作動鈕顏色

顏色	規格
—	B1 型
G : 綠色	EB 型
R : 紅色	
B : 黑色	LB 型
	TB 型
B : 黑色	PB 型
G : 綠色	
R : 紅色	PP 型

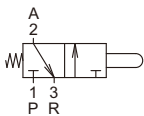
配管口螺牙

無 : Rc牙
G : G牙 (僅6A適用)
NPT : NPT牙

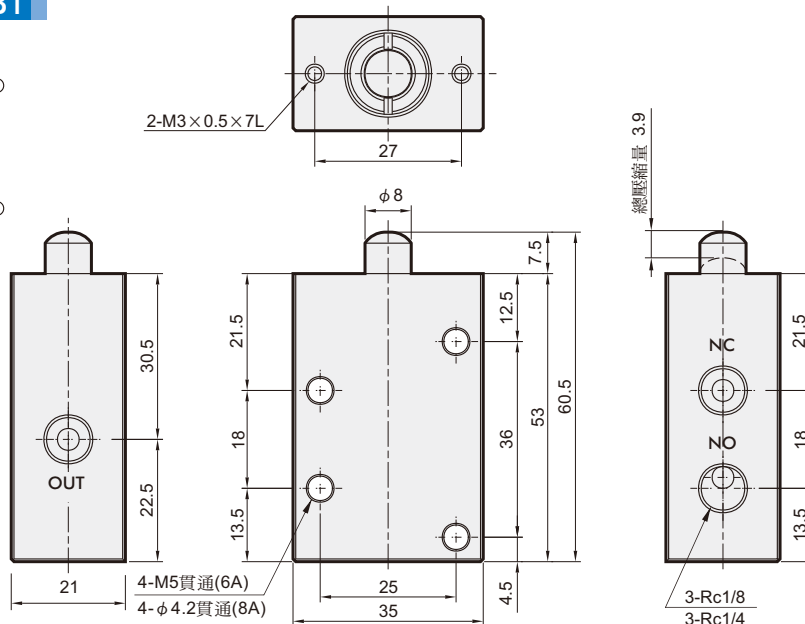
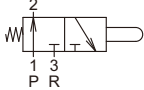
- B1 : 閥體(不含按鈕頭)
- R1 : 滾輪式操縱桿
- EB : 連鎖按鈕開關
- LB : 長柄選擇開關
- TB : 旋轉選擇開關
- PB : 大頭按鈕開關
- PP : 平頭按鈕開關

MVMC-210-3B1

NC



NO

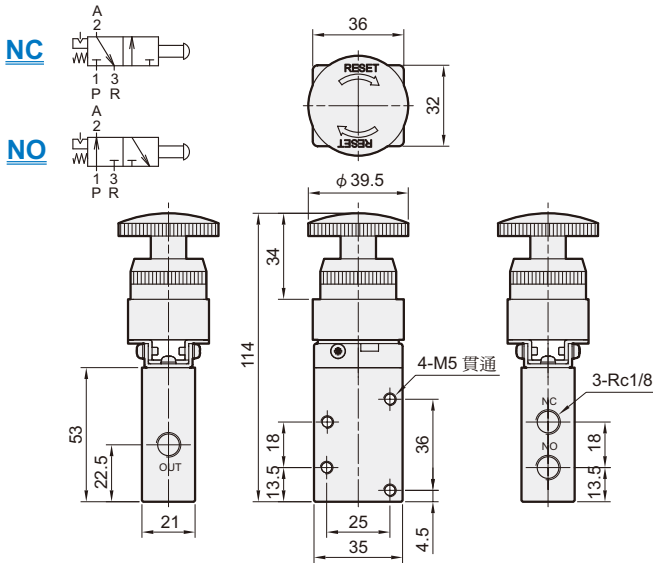


MVMC-210 外觀尺寸

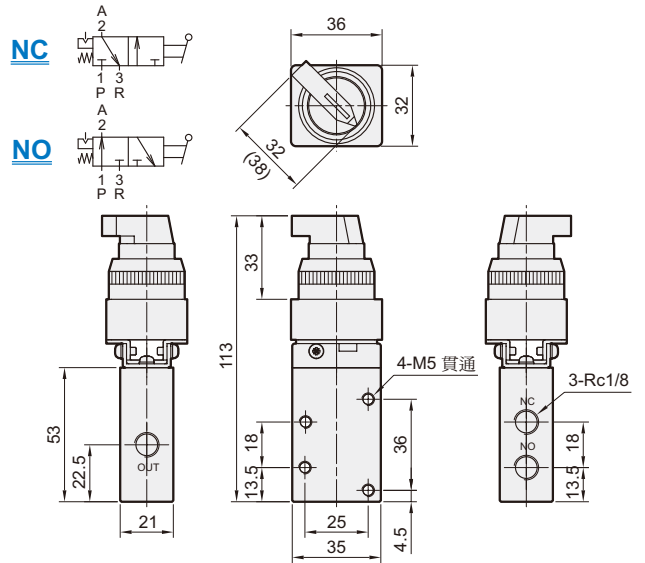
機械閥



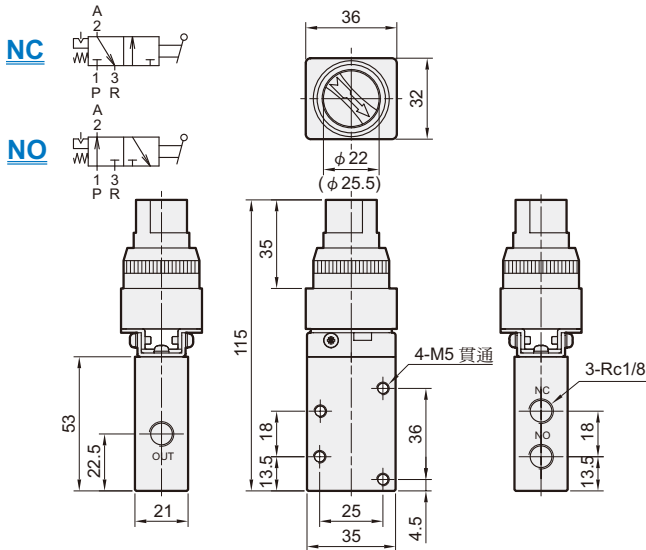
3EB-25/30



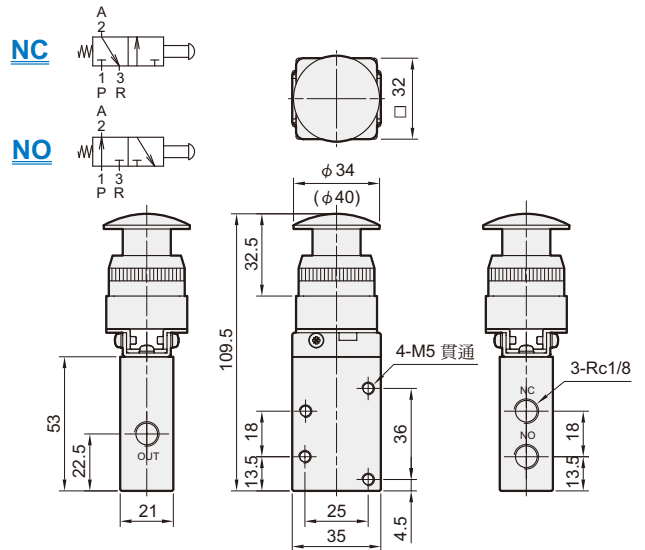
3LB-25/30



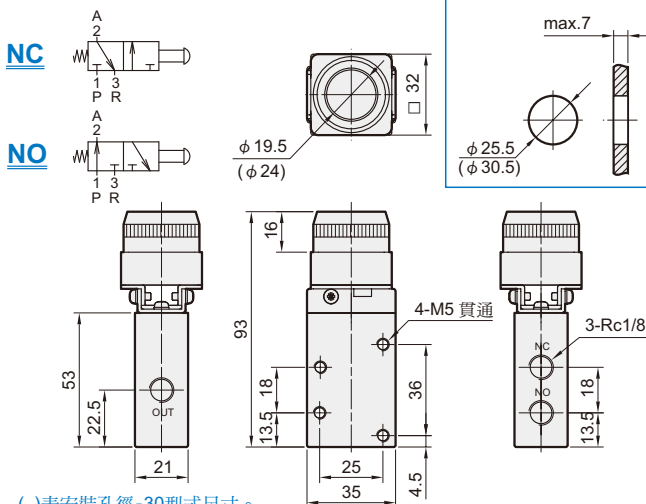
3TB-25/30



3PB-25/30

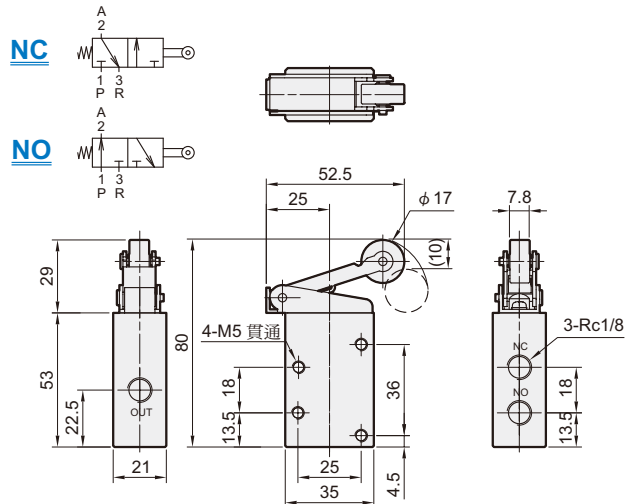


3PP-25/30



面板固定孔：

3R1



()表安裝孔徑-30型式尺寸。