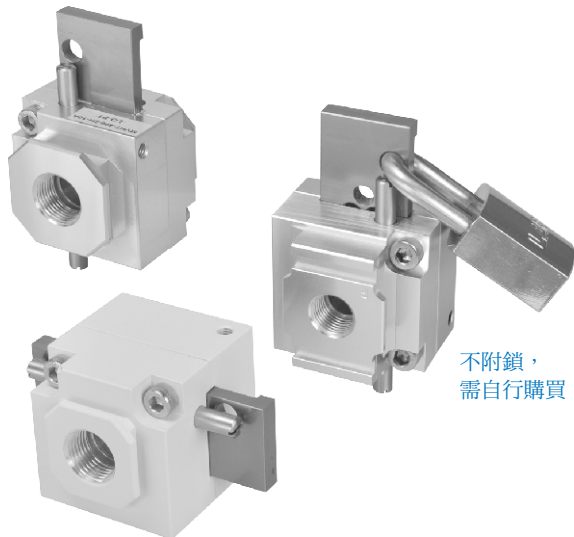


# MVHT 系列

截止閥



不附鎖，  
需自行購買

## 規格：

型號	MVHT-300		MVHT-302, MVHT-400		
配管口徑代號	8A	10A	8A	10A	15A
配管口徑尺寸	Rc1/4	Rc3/8	Rc1/4	Rc3/8	Rc1/2
方口數	3 (2)口				
位置數	2位置				
使用流體	空氣				
使用壓力範圍	0~1.5 MPa				
耐壓力	2 MPa				
周圍溫度	-5~+60℃ (不凍結)				
重量	230 g		249 g, 220 g		

## 訂購代號：

MVHT - 300 - 3H - 8A - 1 - G

型號

8A : Rc1/4  
10A : Rc3/8  
15A : Rc1/2 (適用  
MVHT-302 / 400)

2H : 2方口  
3H : 3方口  
(殘壓排出型)

配管口螺牙  
無 : Rc牙  
G : G牙  
NPT : NPT牙

搭配型號  
(三點組合)

300 : 搭配 MA\*\*300 系列  
302 : 搭配 MA\*\*302 系列  
400 : 搭配 MA\*\*401, 403 系列

MVHT-400 適用系列

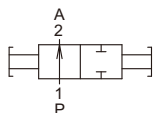
1 : 銀(適用MA\*\*401系列)  
3 : 白(適用MA\*\*401-W, MA\*\*403系列)

# MVHT 外觀尺寸

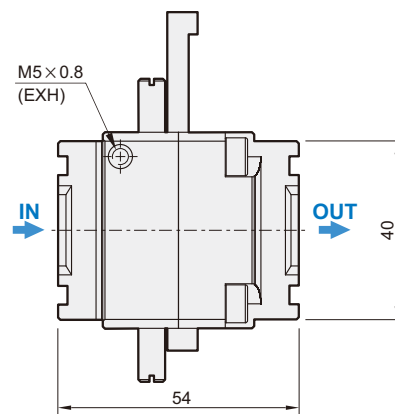
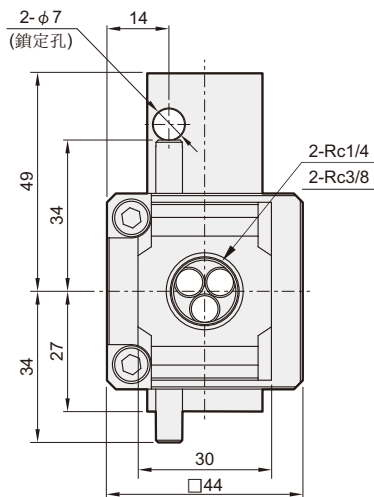
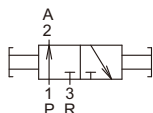
截止閥

## MVHT-300

2H

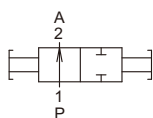


3H

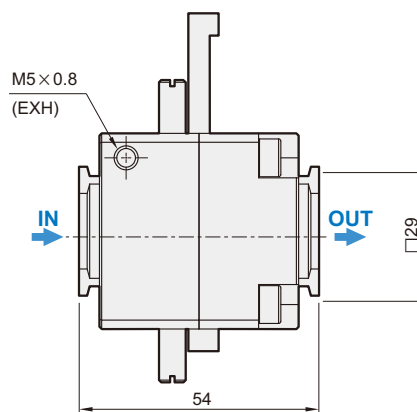
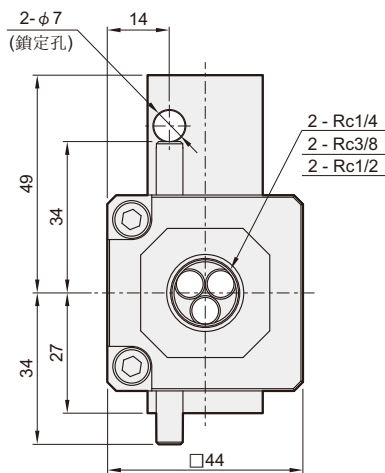
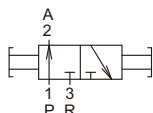


## MVHT-302

2H

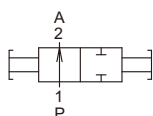


3H



## MVHT-400

2H



3H

