

# MVHD-220 系列

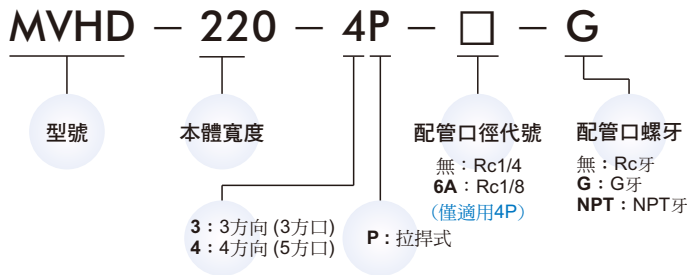
手動閥



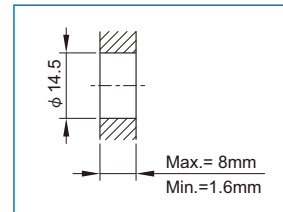
規格：

型號	MVHD-220-3P	MVHD-220-4P
配管口徑代號	8A	6A, 8A
配管口徑尺寸	Rc1/4	Rc1/8, Rc1/4
方口數	3口	5口
位置數	2位置	
使用流體	空氣	
使用壓力範圍	0~0.8 MPa	
有效斷面積	18 mm <sup>2</sup>	
周圍溫度	-5~+50°C (不凍結)	
重量	199 g	180 g

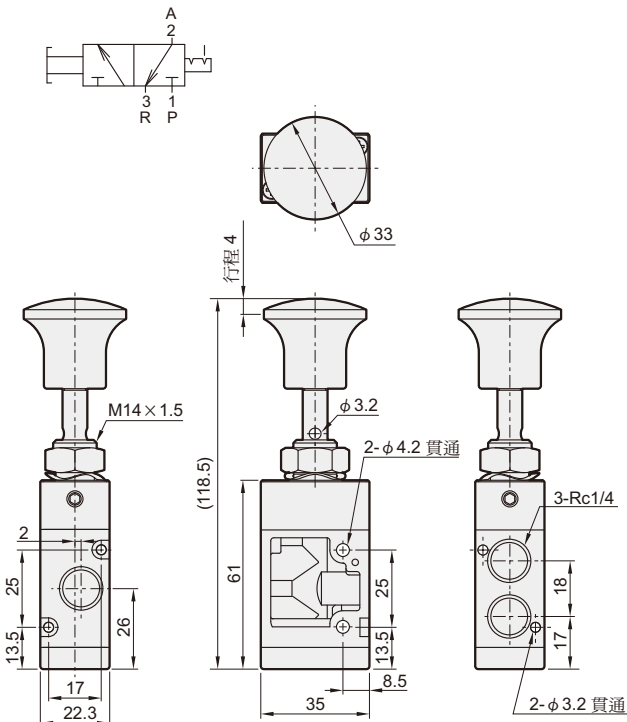
訂購代號：



安裝孔徑 & 板厚：



## MVHD-220-3P



## MVHD-220-4P

