

MVHB-260 系列

手動閥



規格：



型號	MVHB-260(V)-4TV MVHB-260(V)-4TV-SP	MVHB-260(V)-4TV* MVHB-260(V)-4TV*-SP
配管口徑代號	8A	
配管口徑尺寸	Rc1/4	
方口數	5口	
位置數	2位置	3位置
使用流體	空氣	
使用壓力範圍	0~0.8 MPa	
有效斷面積	18 mm ²	
周圍溫度	-5~+60°C (不凍結)	
重量	219 g	278 g

訂購代號：

MVHB-260V-4TVC-SP-G

型號

本體寬度

4 : 4方向

無：5口2位

C：中間位置關閉(5口3位)

P：中間位置通氣(5口3位)

R：中間位置排氣(5口3位)

彈簧
復歸型

配管口螺牙

無：Rc牙

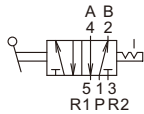
G：G牙

NPT：NPT牙

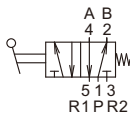
無：標準型
V：直立型

※ V型可搭配 MVSE-260 連座使用 (請參1-28頁)

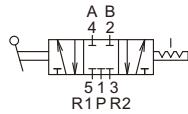
MVHB-260-4TV



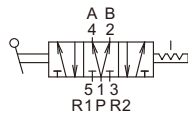
MVHB-260-4TV-SP



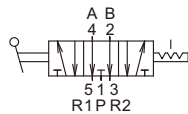
MVHB-260-4TVC



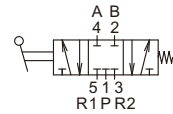
MVHB-260-4TVP



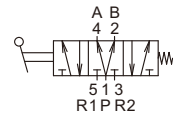
MVHB-260-4TVR



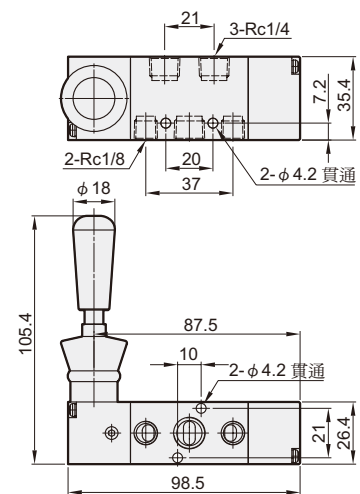
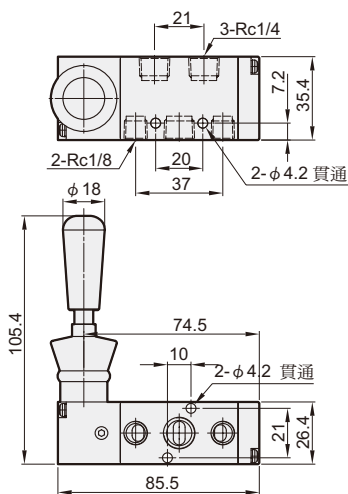
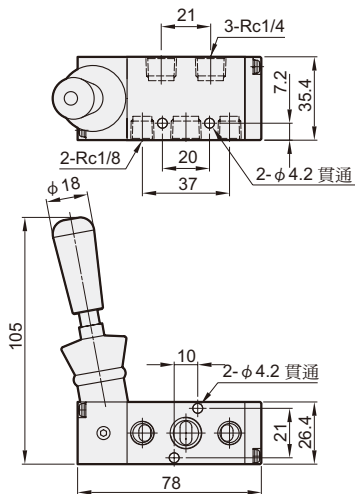
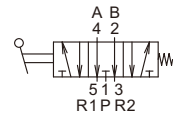
MVHB-260-4TVC-SP



MVHB-260-4TVP-SP



MVHB-260-4TVR-SP

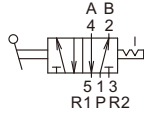


MVHB-260 外觀尺寸

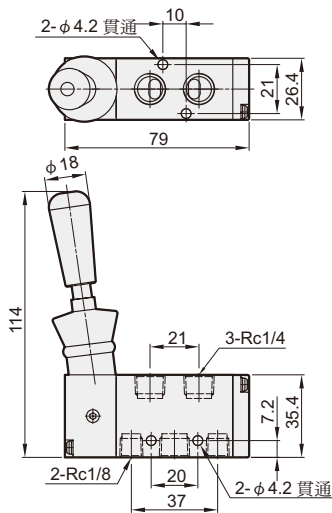
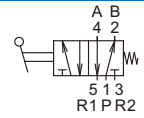
手動閥



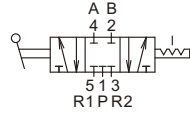
MVHB-260V-4TV



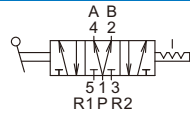
MVHB-260V-4TV-SP



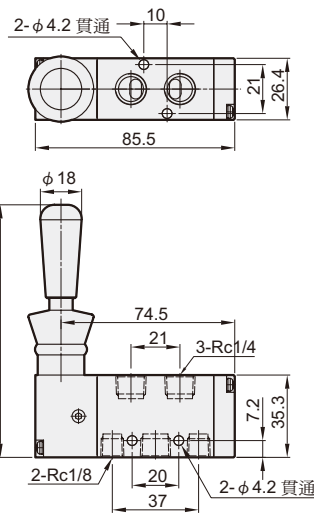
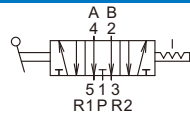
MVHB-260V-4TVC



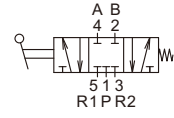
MVHB-260V-4TVP



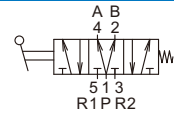
MVHB-260V-4TVR



MVHB-260V-4TVC-SP



MVHB-260V-4TVP-SP



MVHB-260V-4TVR-SP

