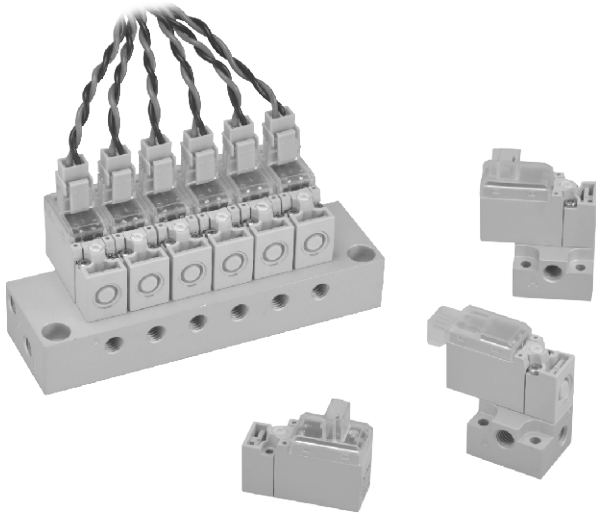


MVDY-100 系列

電磁閥 (直動式)



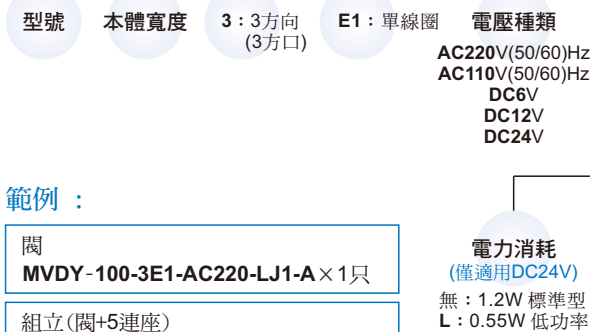
規格：

型號	3E1	3E1-* -A	3E1-DC24L-A
方口數	3口		
位置數	2位置		
使用流體	空氣		
使用壓力範圍	0~0.7 MPa	0~0.9 MPa	0~0.85 MPa
耐壓力	1 MPa		
有效斷面積	P → A1	0.28 mm ²	0.09 mm ²
	P → A2	0.23 mm ²	0.1 mm ²
周圍溫度	+5~+50℃		
應答時間	DC: 4 ms, AC: 20 ms		
定格電壓	AC110V, AC220V(50/60)Hz, DC6/12V/24V		DC24V
電力消耗	AC=1.6 / 2.5VA; DC=1.2W		0.55W
電壓容許範圍	±10%		
絕緣等級	B 級		
重量	12 g		

※ 空氣壓力 0.5MPa，定格電壓供給時之值。
 ※ 全系列均為附燈型。

閥 / 訂購代號：

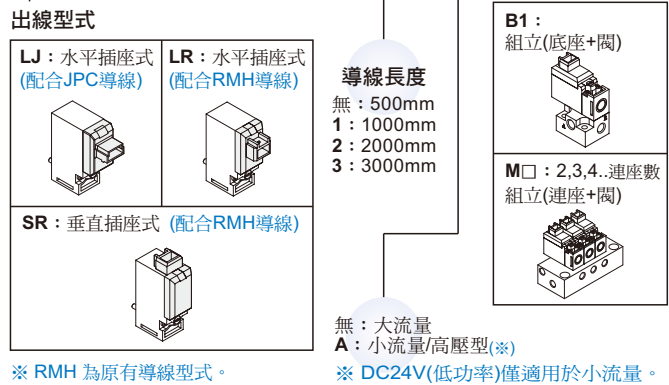
MVDY - 100 - 3E1 - AC110 □ - LJ1 - A - M3



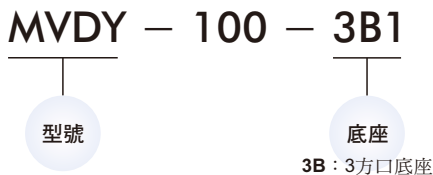
範例：

閥
MVDY-100-3E1-AC220-LJ1-A × 1只

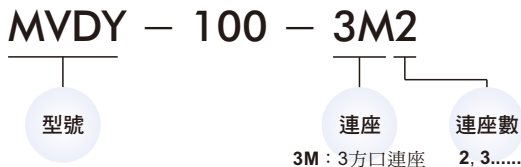
組立(閥+5連座)
MVDY-100-3E1-AC220-LR2-M5 × 1組



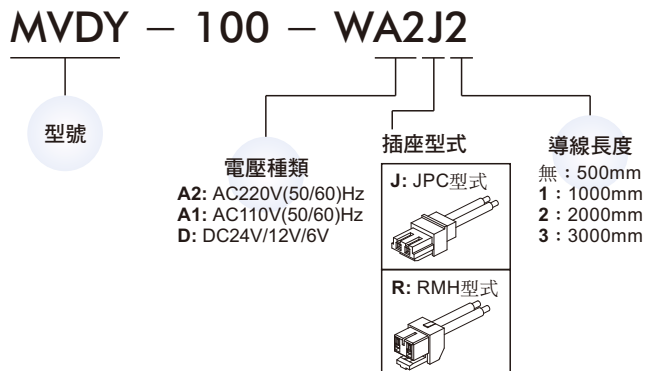
底座 / 訂購代號：



連座 / 訂購代號：



導線 / 訂購代號：

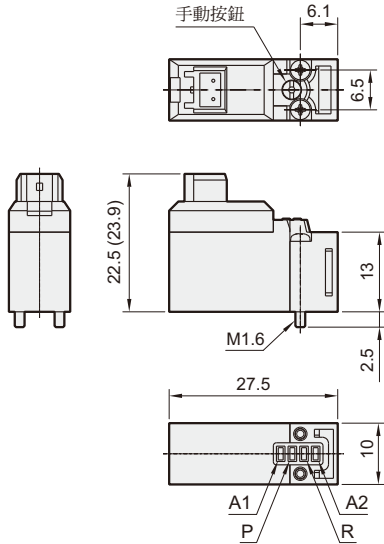
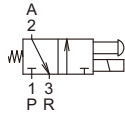


MVDY-100 外觀尺寸/底座/連座

電磁閥 (直動式)

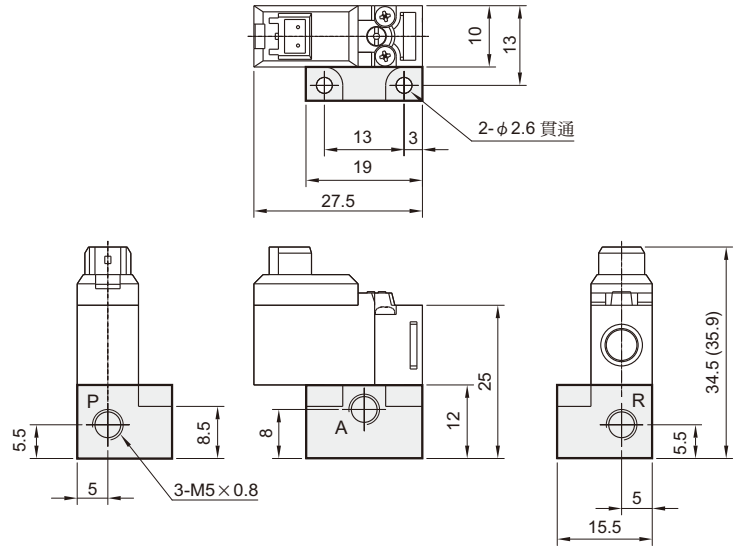


MVDY-100-3E1



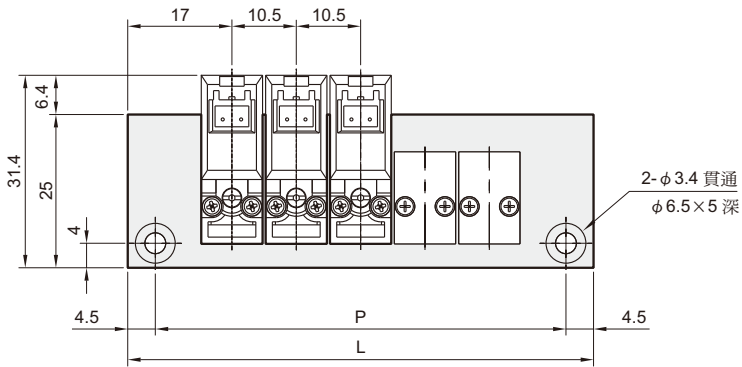
MVDY-100-3B1

3方口底座

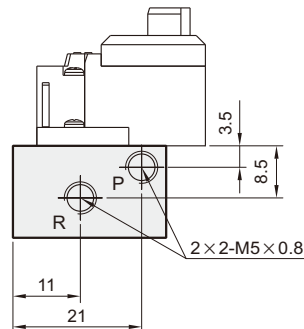
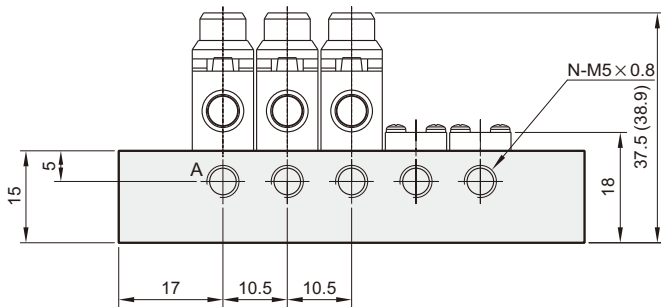
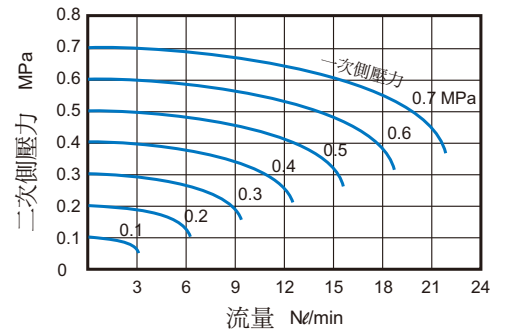


MVDY-100-3M*

3方口連座



流量特性圖：



連座數 (N)	P	L
2	35.5	44.5
3	46	55
4	56.5	65.5
5	67	76
6	77.5	86.5
7	88	97
8	98.5	107.5
9	109	118
10	119.5	128.5