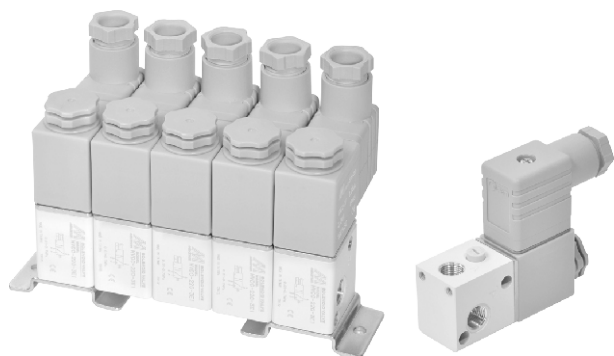


MVDC-220 系列

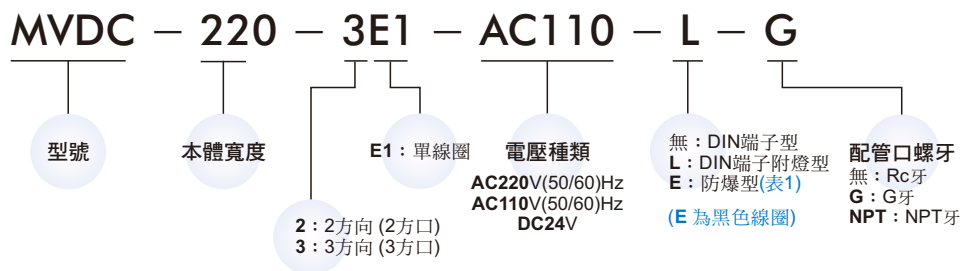
電磁閥 (直動式)



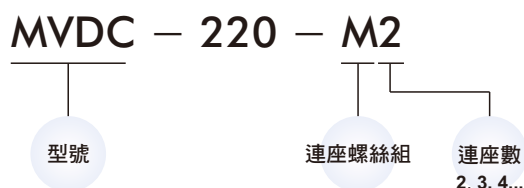
規格：

型號	2E1	3E1
配管口徑代號	6A	
配管口徑尺寸	Rc1/8	
方口數	2口	3口
位置數	2位置	
使用流體	空氣	
使用壓力範圍	0.01~0.7 MPa	
耐壓力	1 MPa	
有效斷面積	0.8 mm ²	
應答時間	20 ms	
周圍溫度	-5~+50℃ (不凍結)	
定格電壓	AC110V, 220V (50/60)Hz, DC24V	
電力消耗	AC=6/4.9VA DC=2.5W	
電壓容許範圍	±10%	
絕緣等級	F 級	
重量	155 g	

閥 / 訂購代號：



連座螺絲組 / 訂購代號：



底座 / 訂購代號：

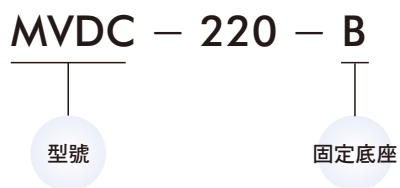
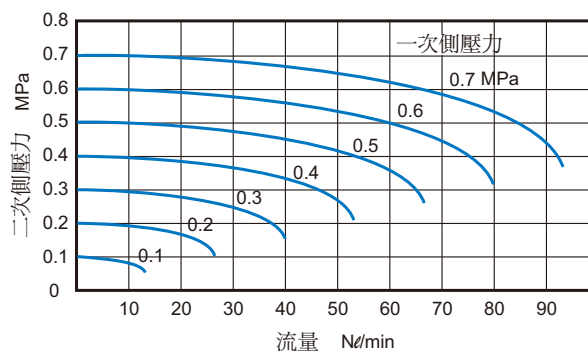


表 1 防爆型規格：

防爆等級	EEx m II T4
定格電壓	AC110V, 220V, (50/60)Hz, DC24V.
電力消耗	AC=4.4VA DC=5W
電壓容許範圍	±10%
絕緣等級	F 級

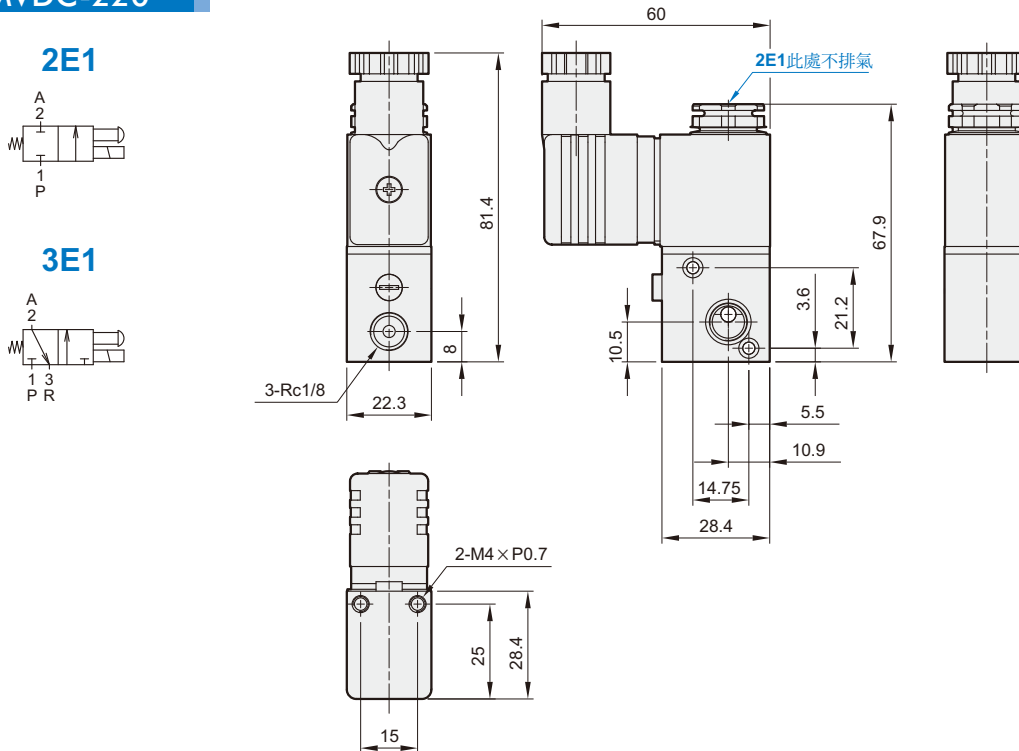
流量特性圖：



MVDC-220 外觀尺寸/安裝配件

電磁閥 (直動式)

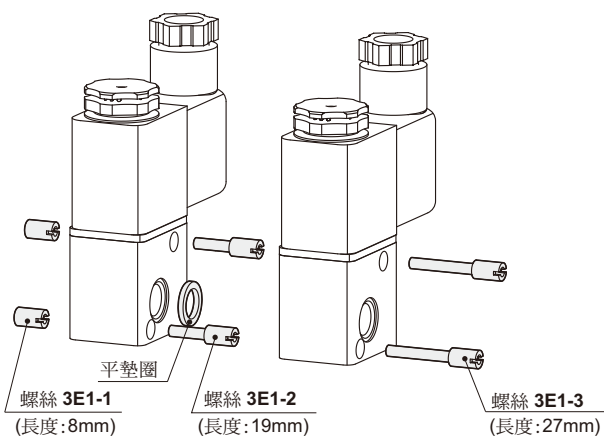
MVDC-220



安裝配件：

MVDC-220-M*

連座螺絲組



1. 螺絲 3E1-1 & 3E1-2：鎖第一個電磁閥。
2. 平墊圈：置於兩個電磁閥之間。
3. 螺絲 3E1-3：鎖第二個後之電磁閥。

MVDC-220-B

固定底座

