

訂購代號：

MVAS - 6A - G

型號

配管口徑代號

6A : Rc1/8
8A : Rc1/4

配管口螺牙

無 : Rc牙
G : G牙
NPT : NPT牙

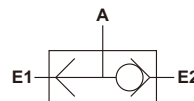
特點

- 有兩個輸入口(E1,E2)，可從不同位置來控制，先作動者入氣，而輸入信號(A)，用於邏輯迴路。

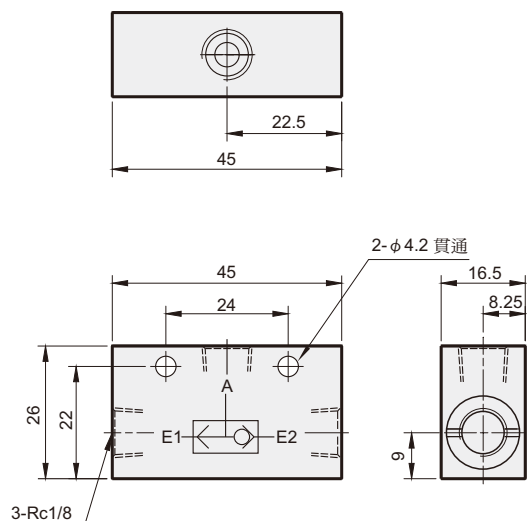
規格：

型號	MVAS	
配管口徑代號	6A	8A
配管口徑尺寸	Rc1/8	Rc1/4
使用流體	空氣	
使用壓力範圍	0.1~1 MPa	
耐壓力	1.5 MPa	
有效斷面積	11.5 mm ²	30.5 mm ²
周圍溫度	-15~+60℃ (不凍結)	
重量	43 g	119 g

符號：



MVAS-6A



MVAS-8A

