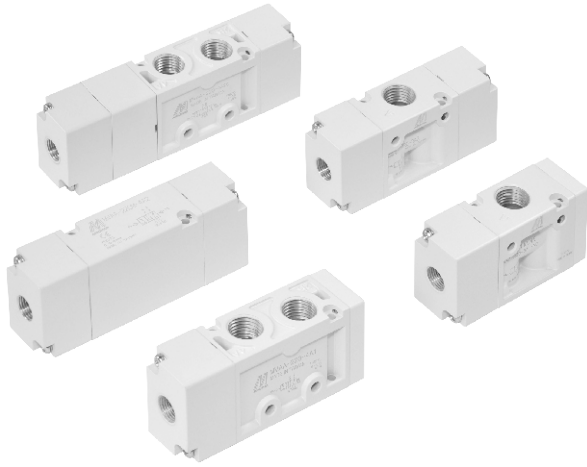


MVAA-220 系列

氣動閥



規格：

型號	3A1	3A2	4A1	4A2	4A2C.P.R
配管口徑代號	8A				
配管口徑尺寸	Rc1/4				
方口數	3口		5口		
使用流體	空氣				
使用壓力範圍	0~0.8 MPa				
耐壓力	1 MPa				
有效斷面積	18 mm ²				
導引壓力範圍	(0.3×P+0.1)~0.8 MPa P: 使用壓力				
周圍溫度	-5~+60°C (不凍結)				
重量	122 g	134 g	106 g	134 g	179 g

訂購代號：

MVAA - 220M - 4A2C - NC - G

型號

本體寬度

NC : 常閉型
NO : 常開型
(僅適用3A1)

配管口螺牙

無 : Rc牙
G : G牙
NPT : NPT牙

C : 中間位置關閉
P : 中間位置通氣
R : 中間位置排氣
(僅適用4A2)

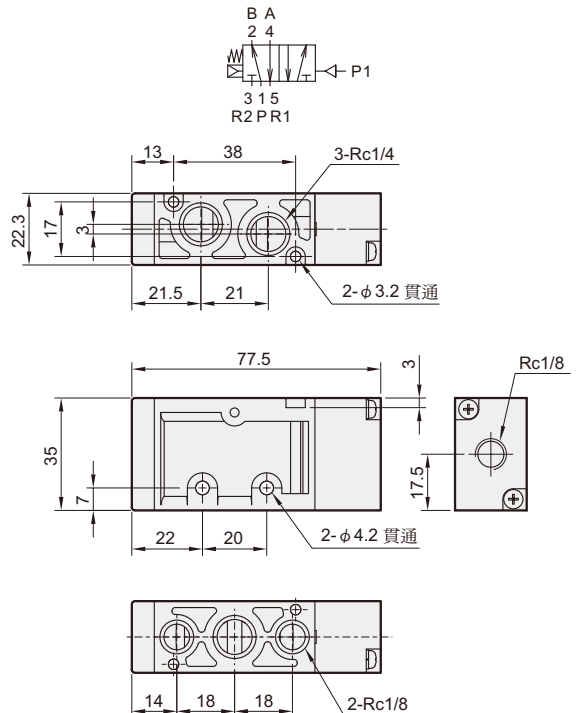
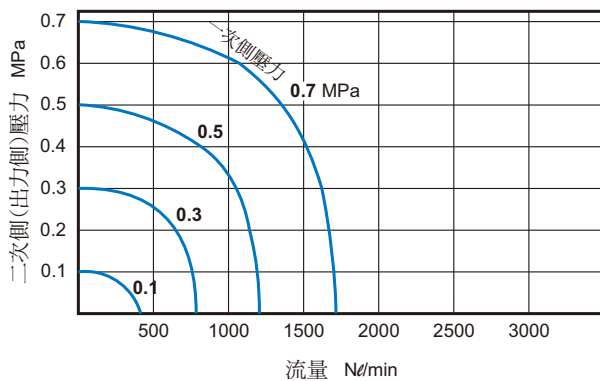
無 : 直配管型
M : 連座型

3 : 3方向 (3方口)
4 : 4方向 (5方口)

A1 : 單動氣壓導引
A2 : 複動氣壓導引

MVAA-220-4A1

流量特性圖：

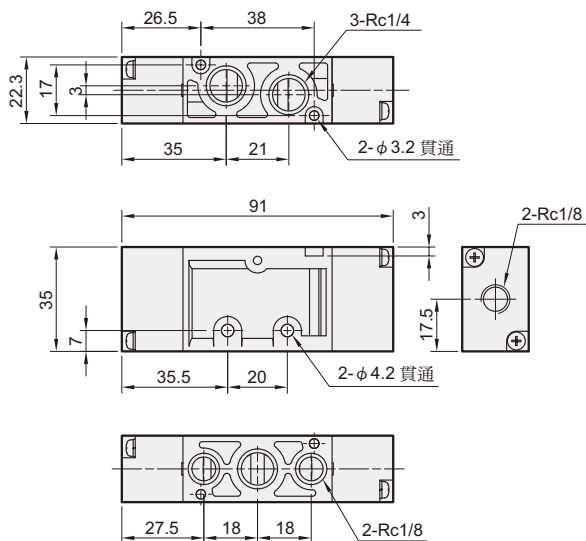
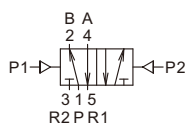


MVAA-220 外觀尺寸

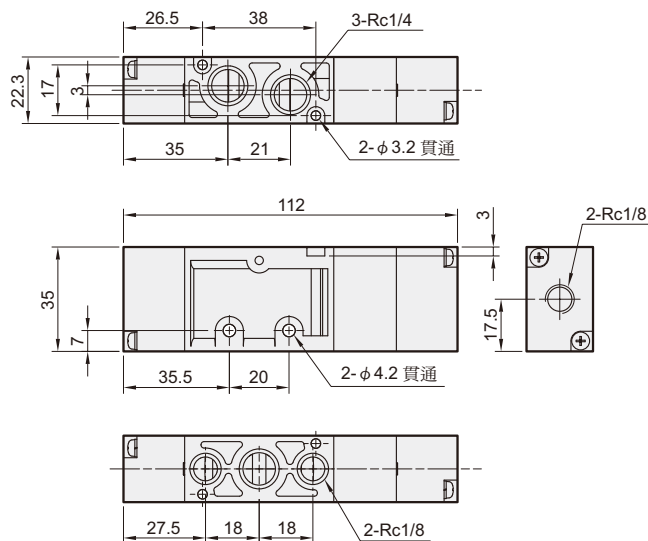
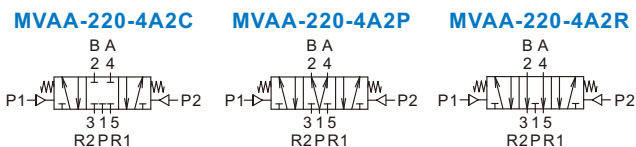
氣動閥



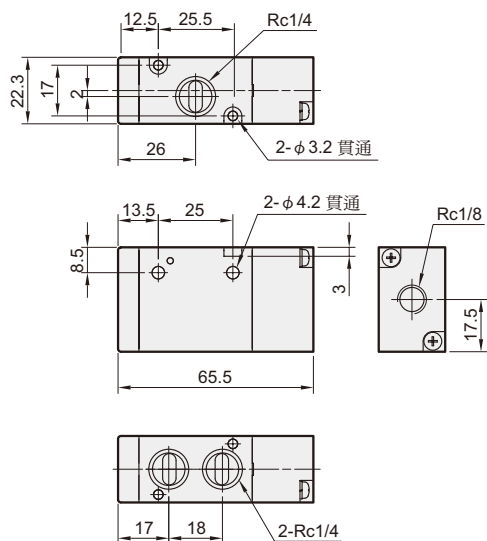
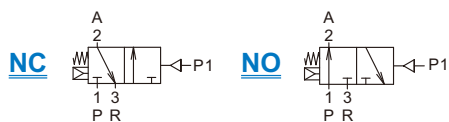
MVAA-220-4A2



MVAA-220-4A2C.PR



MVAA-220-3A1-NC/NO



MVAA-220-3A2

