

MUD / MUS 系列



2口2位直動柱塞式電磁閥(常閉型/常開型)

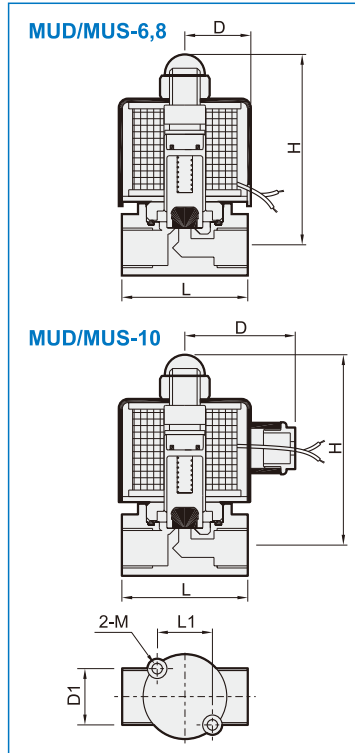
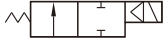
小流量系列，二口二位電磁閥，常開型/常閉型，口徑自1/8"~3/8"
適用流體：水、空氣、蒸氣、輕油、瓦斯、真空。



2/2 N.C.



2/2 N.O.



規格與性能：

- 屬直動式二方向常閉型/常開型電磁閥。
- 可在無壓差下，直接操作。
- 電壓容許差：±10%，DC電壓容許差：±1%。
- 其它特殊 AC/DC 電壓值，可依客戶需求製作。
- 流體溫度如須用至攝氏130℃，另可訂製Viton、Silicon密封材質使用(飲用水使用不建議Viton材質)。

材質：

零件名稱	使用材質
閥體	鍛造銅
線圈	特殊銅線H級
電磁管	不銹鋼
彈簧	不銹鋼
電磁活動鐵心	特殊不銹鋼
止漏塞頭	NBR, Viton, Silicon, PTFE
止漏墊圈	NBR, PTFE

注意事項：

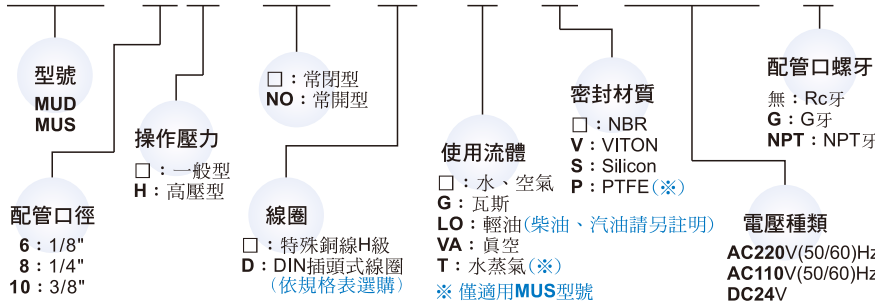
- 裝配時，管路必須清理乾淨。
- 為了延長使用壽命，應於電磁閥前安裝過濾器。
- 型號MUS-8及MUS-10，適用水蒸氣，流體溫度勿超過攝氏185℃。
- 安裝需採用水平式配管，不適用於側立或垂直式配管。

不適用以下情況的流體：

- 溫度高時為液態，冷卻時為固態。
- 腐蝕性流體。
- 黏度超過20cst以上流體者。

訂購代號：

MUD-8 H-NO-□-G-□-AC110-G



型號	DIN線圈	配管口徑	Cv值	節流口徑 (mm)	流體溫度 (°C)	IN-OUT 入口出口操作壓差範圍 MPa					尺寸 (mm)						重量 (kgf)
						水	空氣	蒸氣	輕油/瓦斯	真空	L	H	D	L1	D1	M	
MUD-6		Rc1/8"	0.23	2.5	-5~+80°C	0~0.7	0~0.7	—	—	0~10 ⁻³ Torr	41	63	21	23	19.3	M4×0.7	0.3
MUD-8		Rc1/4"	0.23	2.5	-5~+80°C	0~0.7	0~0.7	—	—	0~10 ⁻³ Torr	41	63	21	23	19.3	M4×0.7	0.3
MUD-8		Rc1/4"	0.58	4	-5~+80°C	0~0.3	0~0.3	—	—	0~10 ⁻³ Torr	41	63	21	23	19.3	M4×0.7	0.3
MUD-8		Rc1/4"	0.79	6	-5~+80°C	0~0.1	0~0.1	—	—	0~10 ⁻³ Torr	41	63	21	23	19.3	M4×0.7	0.3
MUD-8H		Rc1/4"	0.18	1.2	-5~+130°C	0~2	0~2	—	—	0~10 ⁻³ Torr	41	63	21	23	19.3	M4×0.7	0.3
MUS-8		Rc1/4"	0.23	2.5	-5~+185°C	—	—	0~0.7	—	—	41	63	21	23	19.3	M4×0.7	0.3
MUD-10	●	Rc3/8"	0.58	4	-5~+80°C	0~1	0~1	—	—	0~10 ⁻³ Torr	53	75	48	20	21	M5×0.8	0.6
MUD-10		Rc3/8"	0.79	8	-5~+80°C	0~0.3	0~0.5	—	—	0~10 ⁻³ Torr	53	90	48	20	21	M5×0.8	0.8
MUD-10H		Rc3/8"	0.45	2	-5~+130°C	0~2	0~2	—	—	0~10 ⁻³ Torr	53	75	48	20	21	M5×0.8	0.6
MUS-10	●	Rc3/8"	0.58	4	-5~+185°C	—	—	0~1	—	—	53	75	48	20	21	M5×0.8	0.6
MUD-6-NO		Rc1/8"	0.23	2.5	-5~+80°C	0~0.7	0~0.7	—	0~0.7	0~10 ⁻³ Torr	41	81	21	23	19.3	M4×0.7	0.4
MUD-8-NO		Rc1/4"	0.23	2.5	-5~+80°C	0~0.7	0~0.7	—	0~0.7	0~10 ⁻³ Torr	41	81	21	23	19.3	M4×0.7	0.4
MUD-8-NO		Rc1/4"	0.58	4	-5~+80°C	0~0.3	0~0.3	—	0~0.7	0~10 ⁻³ Torr	41	81	21	23	19.3	M4×0.7	0.4
MUD-8-NO		Rc1/4"	0.79	6	-5~+80°C	0~0.1	0~0.1	—	0~0.7	0~10 ⁻³ Torr	41	81	21	23	19.3	M4×0.7	0.4
MUD-8H-NO		Rc1/4"	0.18	1.2	-5~+130°C	0~2	0~2	—	0~2	0~10 ⁻³ Torr	41	81	21	23	19.3	M4×0.7	0.4
MUD-10-NO		Rc3/8"	0.58	4	-5~+80°C	0~1	0~1	—	0~0.7	0~10 ⁻³ Torr	54	106	48	20	21	M5×0.8	0.7

※ 以上標示之壓力以AC110V/220V電壓為主，若電壓為DC/AC24V最高壓力略有差異。