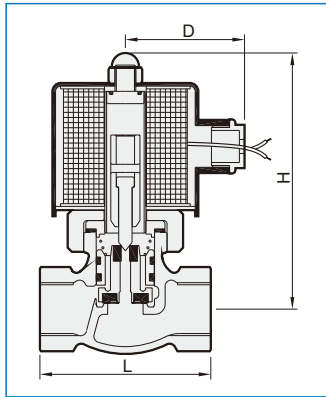
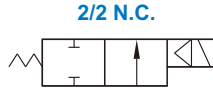


MUAW 系列

2口2位引導活塞式電磁閥(常閉型)

大流量系列，二口二位電磁閥，口徑自1/2"~2"
適用流體：水、空氣。



規格與性能：

- 屬複動活塞引導式常閉型電磁閥。
- 須有基本壓力 0.2 MPa以上方可開啟。
- 電壓容許差：±10%，DC電壓容許差：±1%。
- 其它特殊AC/DC電壓值，可依客戶需求製作。
- 如壓力範圍超過1.5 MPa，可另外訂製其他高壓規格 (2 MPa以內)，但需註明流體種類及實際工作壓力。
- 安裝需採用水平式配管，不適用於垂直式配管。

材質：

零件名稱	使用材質
閥體	鑄造銅
線圈	特殊銅線H級
活塞	銅
電磁管	不銹鋼
彈簧	不銹鋼
活動鐵心頂針	不銹鋼
止漏塞頭	PTFE+15%GF
活塞止漏面	NBR

訂購代號：

MUAW-25-AC110-G

型號

配管口徑

15 : 1/2"
20 : 3/4"
25 : 1"
35 : 1 1/4"
40 : 1 1/2"
50 : 2"

電壓種類

AC220V(50/60)Hz
AC110V(50/60)Hz
DC24V

配管口螺牙

無：Rc牙
G：G牙
NPT：NPT牙

注意事項：

- 裝配時，管路必須清理乾淨。
- 為了延長使用壽命，應於電磁閥前安裝過濾器。
- 流體溫度勿超過攝氏80℃

不適用以下情況的流體：

- 溫度高時為液態，冷卻時為固態。
- 腐蝕性流體(溫度過高均不能使用)。
- 黏度超過20cst以上流體者。

型號	配管口徑	Cv值	節流口徑 (mm)	流體溫度 (°C)	IN-OUT 出入口操作壓差範圍 MPa		尺寸(mm)			重量 (kgf)
					水	空氣	L	H	D	
MUAW-15	Rc1/2"	4.0	17	-5~+80°C	0.2~1	0.2~1.5	82	120	58	1.7
MUAW-20	Rc3/4"	6.0	17	-5~+80°C	0.2~1	0.2~1.5	82	123	58	1.7
MUAW-25	Rc1"	12	22	-5~+80°C	0.2~1	0.2~1.5	91	130	58	2.0
MUAW-35	Rc1 1/4"	18	30	-5~+80°C	0.2~1	0.2~1.5	110	141	58	3.1
MUAW-40	Rc1 1/2"	22	32	-5~+80°C	0.2~1	0.2~1.5	110	144	58	3.3
MUAW-50	Rc2"	48	50	-5~+80°C	0.2~1	0.2~1.5	163	173	58	7.2

※ 以上標示之壓力以AC110V/220V電壓為主，若電壓為DC/AC24V最高壓力略有差異。