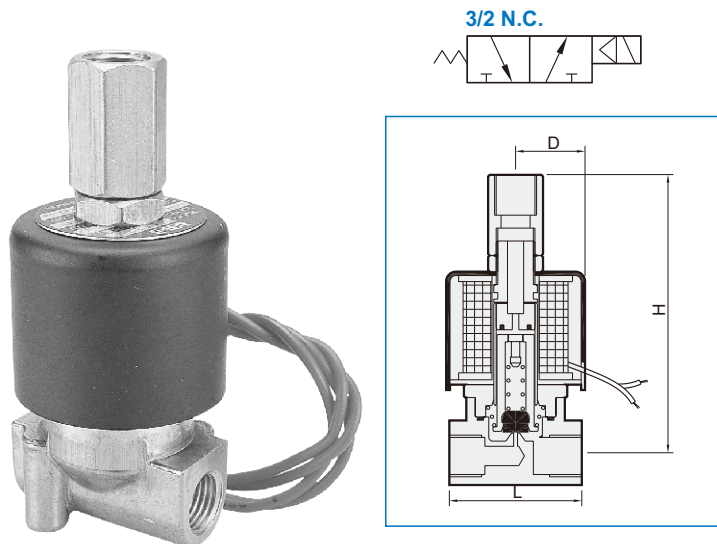


3口2位直動柱塞式電磁閥(常閉型)

小流量三通系列，三口二位電磁閥，常閉型，口徑自1/4" ~3/8"
適用流體：水，空氣、真空。



規格與性能：

- 屬直動式常閉型電磁閥。
- 可在無壓差下，直接操作。
- 電壓容許差：±10%，DC電壓容許差：±1%。
- 其它特殊AC/DC電壓值，可依客戶需求製作。

材質：

| 零件名稱 | 使用材質 |
|--------|--------|
| 閥體 | 鍛造銅 |
| 線圈 | 特殊銅線H級 |
| 電磁管 | 不銹鋼 |
| 彈簧 | 不銹鋼 |
| 電磁活動鐵心 | 不銹鋼 |
| 止漏塞頭 | NBR |
| 止漏墊圈 | NBR |

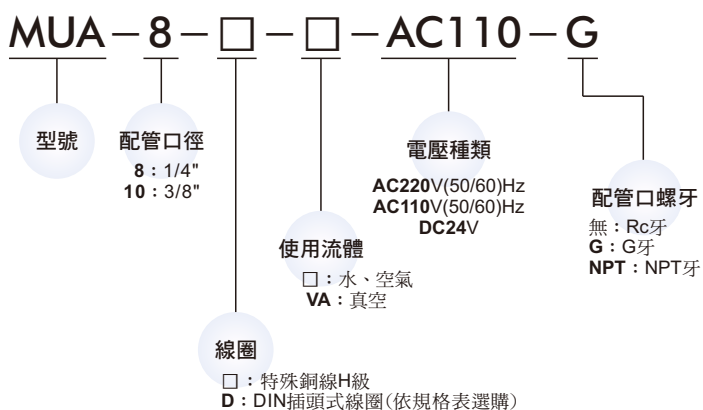
注意事項：

- 裝配時，管路必須清理乾淨。
- 為了延長使用壽命，應於電磁閥前安裝過濾器。
- 流體溫度勿超過攝氏80℃

不適用以下情況的流體：

- 溫度高時為液態，冷卻時為固態。
- 腐蝕性流體。
- 黏度超過20cst以上流體者。

訂購代號：



| 型號 | DIN線圈 | 配管口徑 | Cv值 | 節流口徑 (mm) | 流體溫度 (°C) | IN-OUT 出入口操作壓差範圍 MPa | | | 尺寸 (mm) | | | 重量 (kgf) |
|--------|-------|--------|------|-----------|-----------|----------------------|-----|-------------------------|---------|-----|----|----------|
| | | | | | | 水 | 空氣 | 真空 | L | H | D | |
| MUA-8 | | Rc1/4" | 0.1 | 1.2 | -5~+80°C | 0~1 | 0~1 | 0~10 ⁻³ Torr | 42 | 88 | 21 | 0.39 |
| MUA-10 | ● | Rc3/8" | 0.12 | 1.5 | -5~+80°C | 0~1 | 0~1 | 0~10 ⁻³ Torr | 53 | 105 | 49 | 0.7 |

※ 以上標示之壓力以AC110V/220V電壓為主，若電壓為DC/AC24V最高壓力略有差異。