



特點：

- 空壓轉角下壓缸主要使用在空間狹小，且無任何輔助壓板下，能輕易的夾持及放鬆工作。
- 本空壓轉角下壓缸為下拉式氣缸，並有五種規格及兩種可360°任意安裝之壓板供選擇。

注意事項：

- 在使用空壓轉角下壓缸時，若需要增長壓板之長度時，請勿大於原長之1.5倍。
- 建議使用空壓轉角下壓缸時，請加裝流量控制閥，避免因速度過快而損壞缸體及內部零件。

規格：

型號	MTAS (單邊壓板型)	MTAD (雙邊壓板型)
作動方式	複動型	
氣缸內徑 (mm)	25, 32, 40, 50, 63	32, 40, 50, 63
使用流體	過濾空氣	
使用壓力範圍	0.1~1 MPa	
耐壓力	1.47 MPa	
缸體材質	鋁合金管 (硬質陽極處理)	
標準旋轉角度	90°±2° (0°、45°、60°亦可承製)	
旋轉方向	順時針(CW)或逆時針(CCW)	
傳感器	LN40R (規格請參5-19頁)	

MTAS / MTAD

複動單邊 / 雙邊壓板型



MTAS..M / MTAD..M

複動單邊 / 雙邊壓板型(附磁型)



MTAS..FC / MTAD..FC

複動單邊 / 雙邊壓板型(深孔附調速閥)



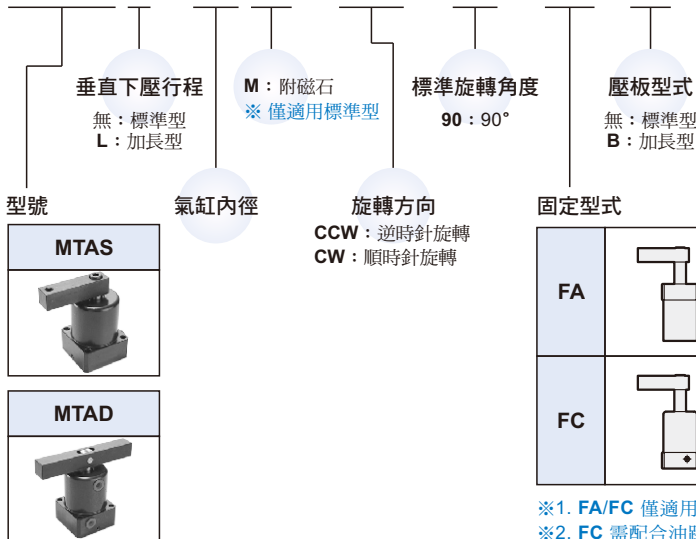
MTAS..FA / MTAD..FA

複動單邊 / 雙邊壓板型(法蘭型)



訂購代號：

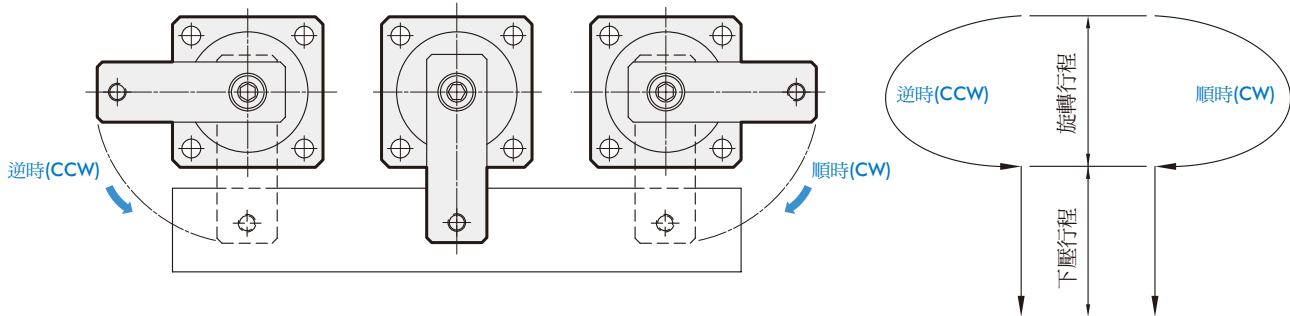
MTAS L-32 M-CW-90-FC-B



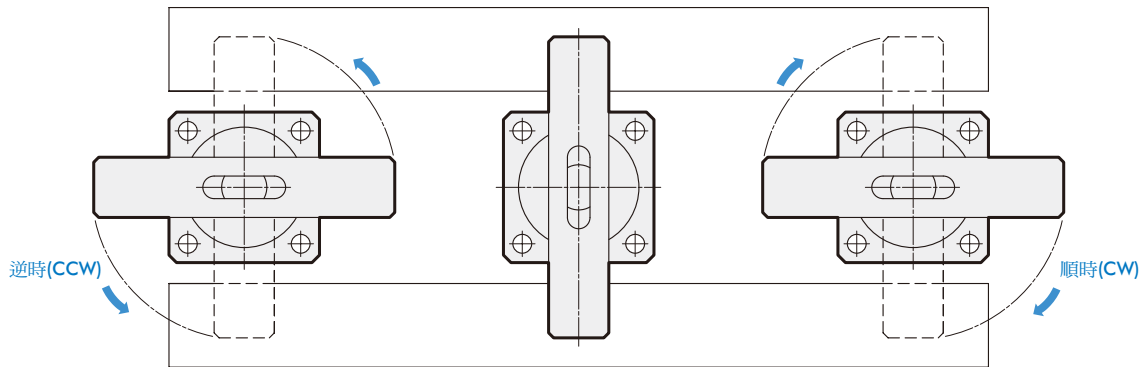
(φ25 無 MTAD 型式)

- ※1. FA/FC 僅適用於標準垂直下壓行程(不附磁型)。
- ※2. FC 需配合油路板。(φ25 無 FA/FC 型式)

單邊壓板旋轉示意圖：



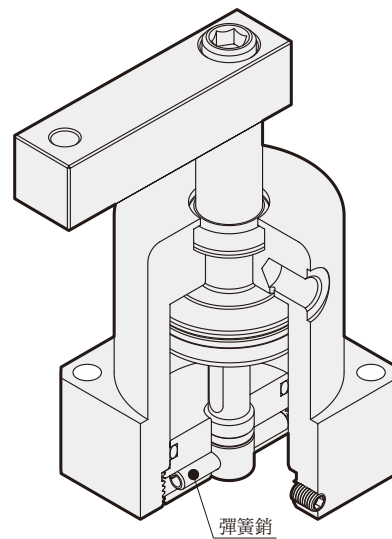
雙邊壓板旋轉示意圖：



壓板鎖緊操作方式：

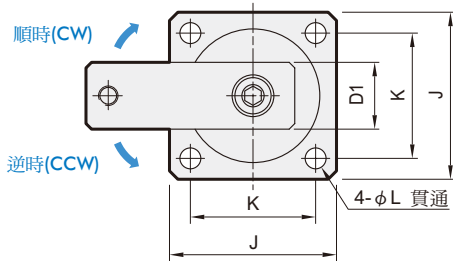


壓板拆卸操作方式：

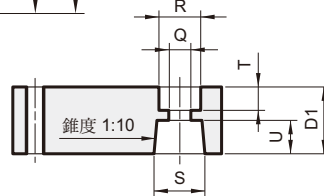
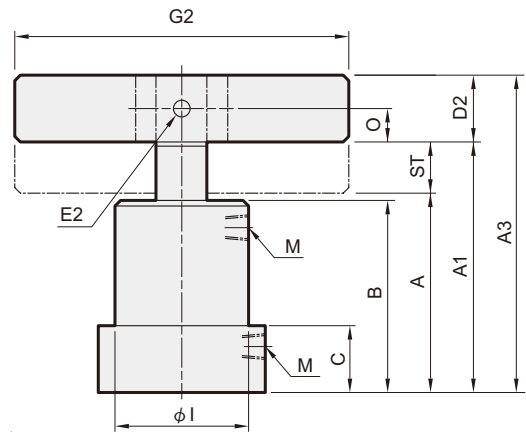
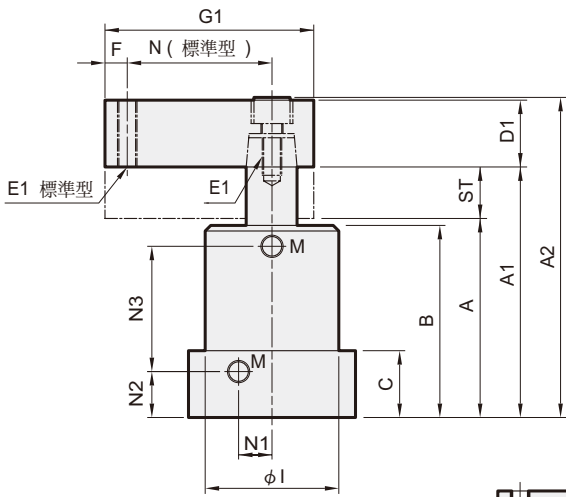
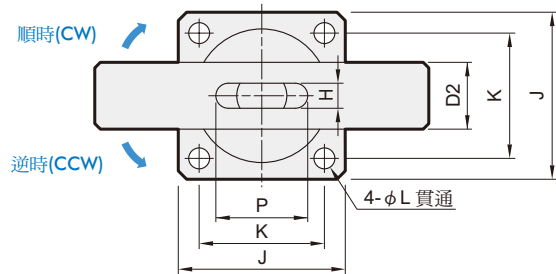


註：在錯誤方式鎖緊及拆卸壓板，彈簧銷易造成斷裂；使轉角缸作動時，會發生旋轉角度位置偏移或動作不順暢。

MTAS / MTASL



MTAD / MTADL



單邊壓板安裝尺寸

※ 垂直下壓行程加長型尺寸。

型號	氣缸內徑 (mm)	活塞桿徑 (mm)	轉角行程 (mm)	垂直下壓行程 (mm)		受壓面積 壓側/拉側 (mm ²)	理論夾持力(N) (0.6MPa)	壓板型式			
				標準	加長※			G1		G2	
								標準型	加長型	標準型	加長型
MTAS-25	$\phi 25$	$\phi 14$	9	13	—	491 / 337	200	50	70	—	—
MTAS-32	MTAD-32	$\phi 32$	11	15	30	804 / 603	360	70	100	140	200
MTAS-40	MTAD-40	$\phi 40$	11	15	30	1257 / 1056	630	75	100	140	200
MTAS-50	MTAD-50	$\phi 50$	13	17	34	1963 / 1649	980	85	130	160	230
MTAS-63	MTAD-63	$\phi 63$	13	17	34	3117 / 2803	1680	95	130	160	230

代號 型號	標準型							垂直行程加長型※							C	D1	D2	E1	E2	F
	A	A1	A2	A3	B	ST	A	A1	A2	A3	B	ST								
MTAS-25	67	89	(105.9)	-	65	22	-	-	-	-	-	-	23	$\square 15.9$	-	M6×1.0	-	6		
MTAS-32	82	108	(128)	127	78	26	97	138	(158)	157	93	41	28	$\square 19$	$\square 19$	M8×1.25	$\phi 8$	8		
MTAS-40	82	108	(128)	127	78	26	97	138	(158)	157	93	41	28	$\square 19$	$\square 19$	M8×1.25	$\phi 8$	8		
MTAS-50	94	124	(150.4)	146.2	90	30	111	158	(184.4)	180.2	107	47	31	$\square 25.4$	$\square 22.2$	M10×1.5	$\phi 8$	10		
MTAS-63	94	124	(150.4)	146.2	90	30	111	158	(184.4)	180.2	107	47	31	$\square 25.4$	$\square 22.2$	M10×1.5	$\phi 8$	10		

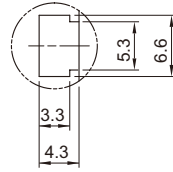
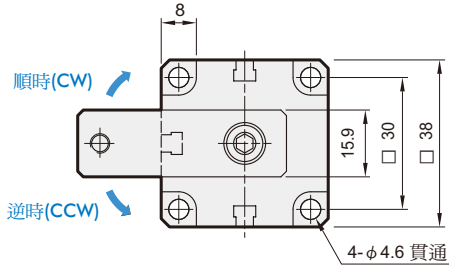
代號 型號	H	I	J	K	L	M	N	N1	N2	N3		O	P	Q	R	S	T	U
										標準	加長※							
MTAS-25	-	$\phi 35$	38	30	$\phi 4.6$	M5×0.8	35	8	16.5	39.5	-	-	-	$\phi 6.8$	$\phi 11$	$\phi 14$	5	8.5
MTAS-32	9	$\phi 46$	50	40	$\phi 5.6$	Rc1/8	50	11.5	19	45	60	9.5	25	$\phi 9$	$\phi 14$	$\phi 16$	7	9.5
MTAS-40	9	$\phi 55$	60	48	$\phi 6.8$	Rc1/8	55	14	19	45	60	9.5	25	$\phi 9$	$\phi 14$	$\phi 16$	7	9.5
MTAS-50	10	$\phi 65$	70	57	$\phi 6.8$	Rc1/8	60	17	21	54	71	11.1	29	$\phi 11$	$\phi 17$	$\phi 20$	9	12.5
MTAS-63	10	$\phi 78$	83	67	$\phi 9$	Rc1/8	70	20	21	54	71	11.1	29	$\phi 11$	$\phi 17$	$\phi 20$	9	12.5

MTAS 附磁型/外觀尺寸 $\phi 25\text{M}$

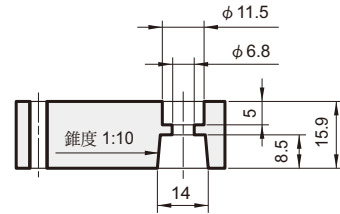
氣壓轉角下壓缸



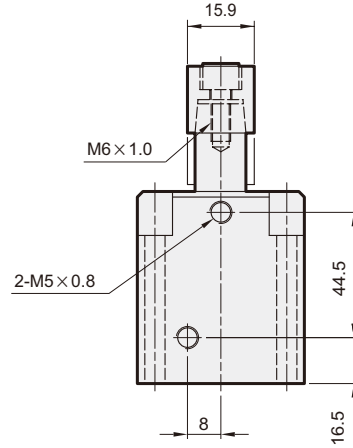
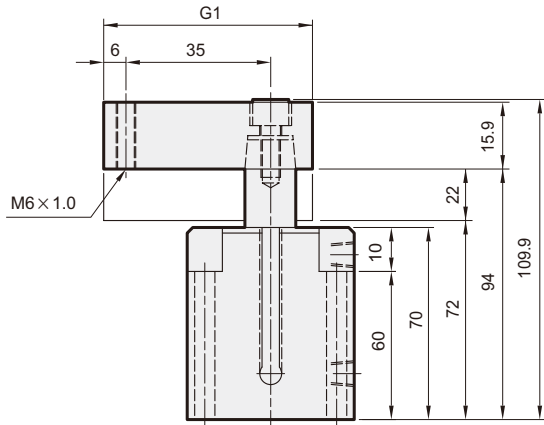
MTAS



傳感器溝槽



單邊壓板安裝尺寸



型號	氣缸內徑 (mm)	活塞桿徑 (mm)	轉角行程 (mm)	垂直下壓行程 (mm)	受壓面積 壓側/拉側(mm ²)	理論夾持力(N) (0.6MPa)	壓板型式 G1	
							標準型	加長型
MTAS-25M	$\phi 25$	$\phi 14$	9	13	491 / 337	200	50	70

重量表：

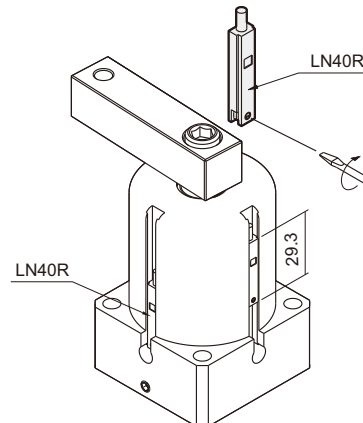
■ 標準型

型號	重量 (kg)
MTAS-25	0.3
MTAS-32	0.7
MTAD-32	0.9
MTAS-40	0.9
MTAD-40	1.1
MTAS-50	1.6
MTAD-50	1.8
MTAS-63	2.1
MTAD-63	2.3

■ 附磁型

型號	重量 (kg)
MTAS-25M	0.4
MTAS-32M	0.73
MTAD-32M	0.93
MTAS-40M	0.95
MTAD-40M	1.15
MTAS-50M	1.65
MTAD-50M	1.85
MTAS-63M	2.22
MTAD-63M	2.42

傳感器：LN40R

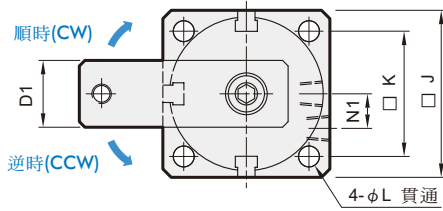


MTA* 附磁型/外觀尺寸 $\phi 32M \sim \phi 63M$

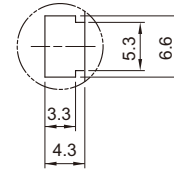
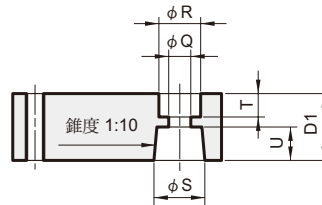
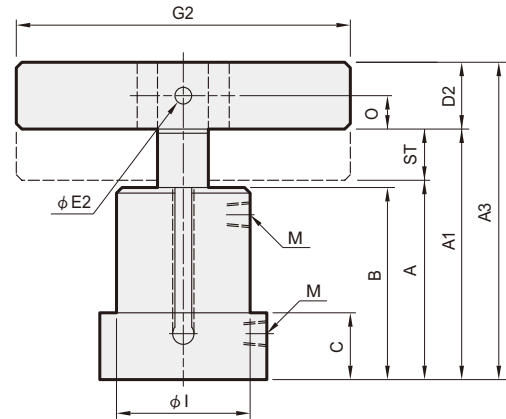
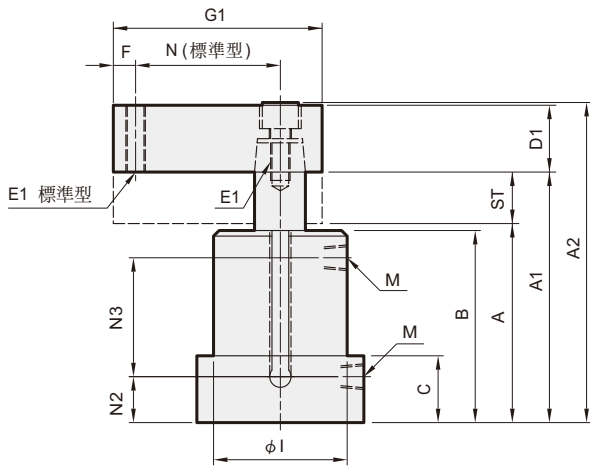
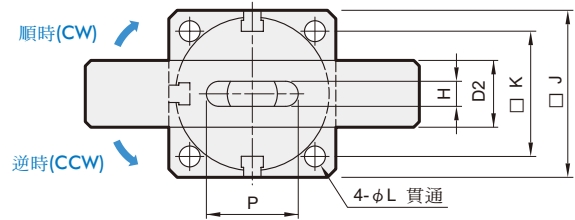
氣壓轉角下壓缸



MTAS



MTAD



單邊壓板安裝尺寸

傳感器溝槽

型號	氣缸內徑 (mm)	活塞桿徑 (mm)	轉角行程 (mm)	垂直下壓行程 (mm)	受壓面積 壓側/拉側 (mm ²)	理論夾持力(N) (0.6MPa)	壓板型式				
							G1		G2		
							標準型	加長型	標準型	加長型	
MTAS-32M	MTAD-32M	$\phi 32$	$\phi 16$	11	15	804 / 603	360	70	100	140	200
MTAS-40M	MTAD-40M	$\phi 40$	$\phi 16$	11	15	1257 / 1056	630	75	100	140	200
MTAS-50M	MTAD-50M	$\phi 50$	$\phi 20$	13	17	1963 / 1649	980	85	130	160	230
MTAS-63M	MTAD-63M	$\phi 63$	$\phi 20$	13	17	3117 / 2803	1680	95	130	160	230

代號 型號		A	A1	A2	A3	B	C	D1	D2	E1	E2	F	H	I	J	K
MTAS-32M	MTAD-32M	87	113	(133)	132	83	28	$\square 19$	$\square 19$	M8×1.25	$\phi 8$	8	9	$\phi 46$	50	40
MTAS-40M	MTAD-40M	87	113	(133)	132	83	28	$\square 19$	$\square 19$	M8×1.25	$\phi 8$	8	9	$\phi 55$	60	48
MTAS-50M	MTAD-50M	99	129	(155.4)	151.2	95	31	$\square 25.4$	$\square 22.2$	M10×1.5	$\phi 8$	10	10	$\phi 65$	70	57
MTAS-63M	MTAD-63M	99	129	(155.4)	151.2	95	31	$\square 25.4$	$\square 22.2$	M10×1.5	$\phi 8$	10	10	$\phi 78$	83	67

代號 型號		L	M	N	N1	N2	N3	O	P	Q	R	S	ST	T	U
MTAS-32M	MTAD-32M	$\phi 5.6$	Rc1/8	50	11.5	19	50	9.5	25	$\phi 9$	$\phi 14$	$\phi 16$	26	7	9.5
MTAS-40M	MTAD-40M	$\phi 6.8$	Rc1/8	55	14	19	50	9.5	25	$\phi 9$	$\phi 14$	$\phi 16$	26	7	9.5
MTAS-50M	MTAD-50M	$\phi 6.8$	Rc1/8	60	17	21	59	11.1	29	$\phi 11$	$\phi 17$	$\phi 20$	30	9	12.5
MTAS-63M	MTAD-63M	$\phi 9$	Rc1/8	70	20	21	59	11.1	29	$\phi 11$	$\phi 17$	$\phi 20$	30	9	12.5

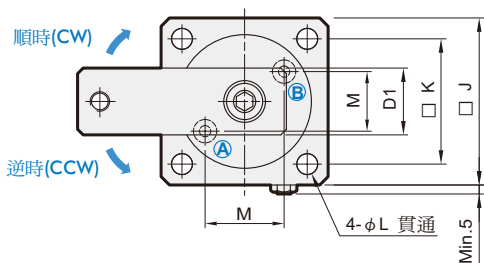
MTA* 深孔附調速型/外觀尺寸 $\phi 32\sim\phi 63$

氣壓轉角下壓缸

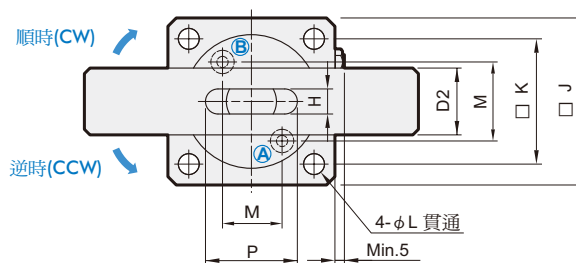


FC

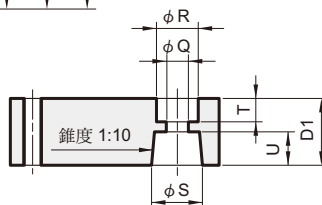
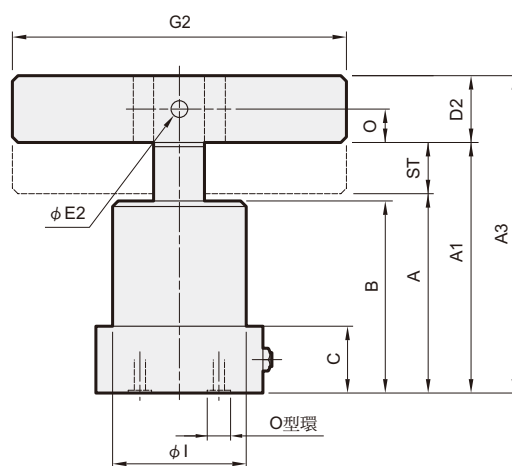
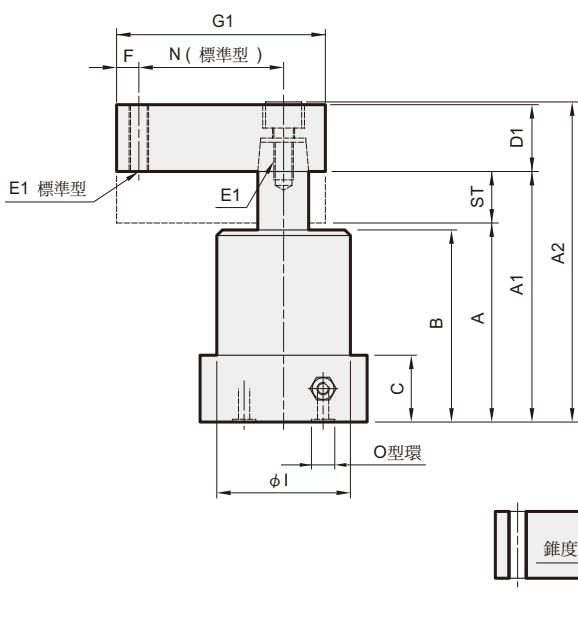
MTAS



MTAD



- Ⓐ 夾持油孔
- Ⓑ 放鬆油孔



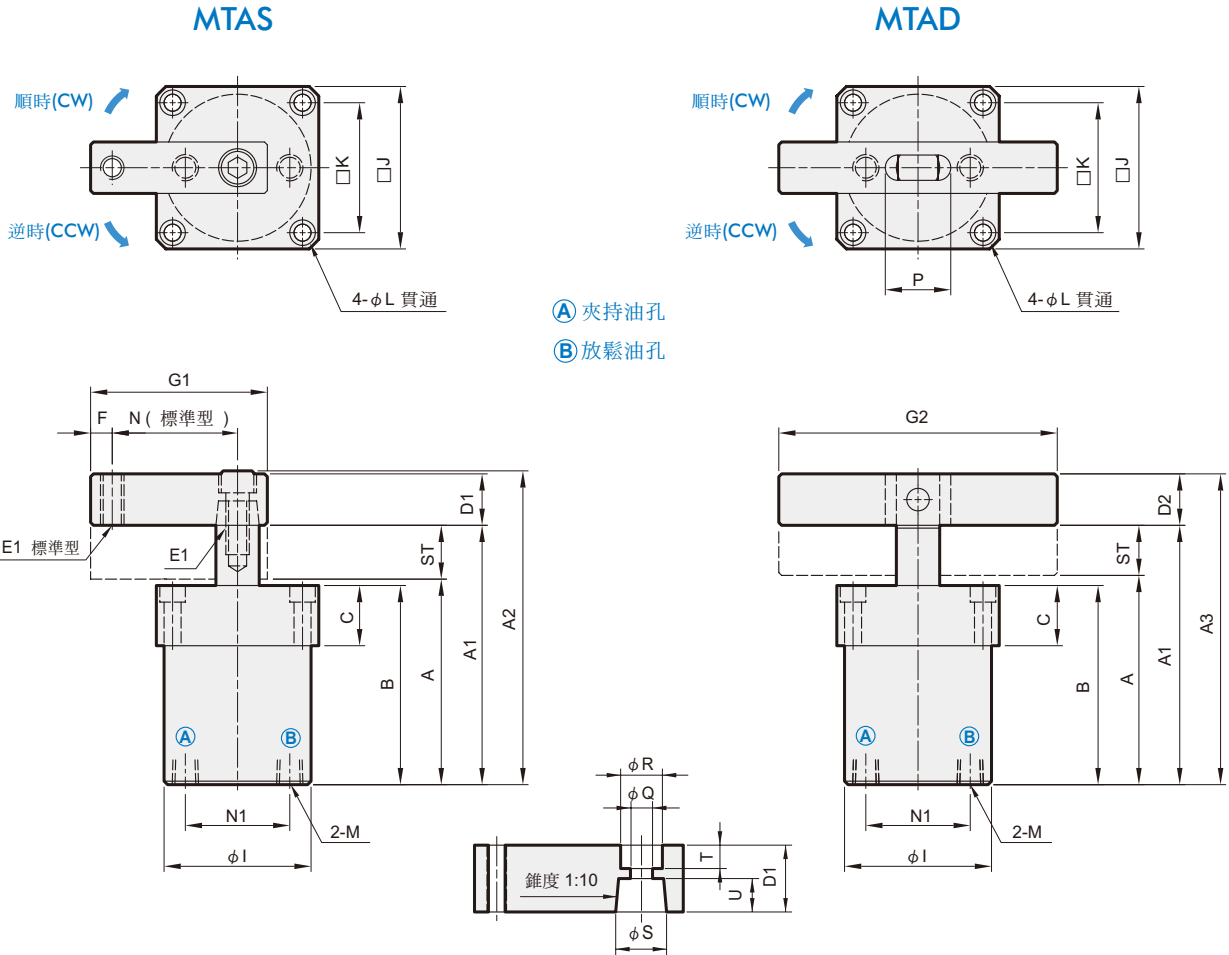
單邊壓板安裝尺寸

型號	氣缸內徑 (mm)	活塞桿徑 (mm)	轉角行程 (mm)	垂直下壓行程 (mm)	受壓面積 壓側/拉側 (mm ²)	理論夾持力(N) (0.6MPa)	壓板型式				
							G1		G2		
							標準型	加長型	標準型	加長型	
MTAS-32 FC	MTAD-32 FC	$\phi 32$	$\phi 16$	11	15	804 / 603	360	70	100	140	200
MTAS-40 FC	MTAD-40 FC	$\phi 40$	$\phi 16$	11	15	1257 / 1056	630	75	100	140	200
MTAS-50 FC	MTAD-50 FC	$\phi 50$	$\phi 20$	13	17	1963 / 1649	980	85	130	160	230
MTAS-63 FC	MTAD-63 FC	$\phi 63$	$\phi 20$	13	17	3117 / 2803	1680	95	130	160	230

代號 型號	A	A1	A2	A3	B	C	D1	D2	E1	E2	F	H	I	J	K	
MTAS-32 FC	MTAD-32 FC	82	108	(129.5)	127	78	22	$\square 19$	$\square 19$	M8×1.25	$\phi 8$	8	9	$\phi 46$	50	40
MTAS-40 FC	MTAD-40 FC	82	108	(129.5)	127	78	22	$\square 19$	$\square 19$	M8×1.25	$\phi 8$	8	9	$\phi 55$	60	48
MTAS-50 FC	MTAD-50 FC	94	124	(152.4)	146.2	90	25	$\square 25.4$	$\square 22.2$	M10×1.5	$\phi 8$	10	10	$\phi 65$	70	57
MTAS-63 FC	MTAD-63 FC	94	124	(152.4)	146.2	90	25	$\square 25.4$	$\square 22.2$	M10×1.5	$\phi 8$	10	10	$\phi 78$	83	67

代號 型號	L	M	N	O	P	Q	R	S	ST	T	U	O-ring	
MTAS-32 FC	MTAD-32 FC	$\phi 5.6$	19	50	9.5	25	$\phi 9$	$\phi 14$	$\phi 16$	26	7	9.5	P7
MTAS-40 FC	MTAD-40 FC	$\phi 6.8$	23	55	9.5	25	$\phi 9$	$\phi 14$	$\phi 16$	26	7	9.5	P7
MTAS-50 FC	MTAD-50 FC	$\phi 6.8$	28	60	11.1	29	$\phi 11$	$\phi 17$	$\phi 20$	30	9	12.5	P9
MTAS-63 FC	MTAD-63 FC	$\phi 9$	32	70	11.1	29	$\phi 11$	$\phi 17$	$\phi 20$	30	9	12.5	P9

FA



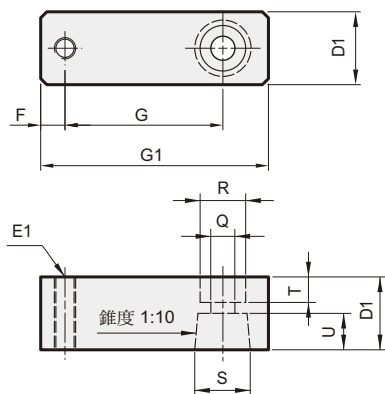
單邊壓板安裝尺寸

型號	氣缸內徑 (mm)	活塞桿徑 (mm)	轉角行程 (mm)	垂直下壓行程 (mm)	受壓面積 壓側/拉側 (mm ²)	理論夾持力(N) (0.6MPa)	壓板型式			
							G1		G2	
							標準型	加長型	標準型	加長型
MTAS-32 FA MTAD-32 FA	$\phi 32$	$\phi 16$	11	15	804 / 603	360	70	100	140	200
MTAS-40 FA MTAD-40 FA	$\phi 40$	$\phi 16$	11	15	1257 / 1056	630	75	100	140	200
MTAS-50 FA MTAD-50 FA	$\phi 50$	$\phi 20$	13	17	1963 / 1649	980	85	130	160	230
MTAS-63 FA MTAD-63 FA	$\phi 63$	$\phi 20$	13	17	3117 / 2803	1680	95	130	160	230

代號 型號	A	A1	A2	A3	B	C	D1	D2	E1	E2	F	H	I	J	K
MTAS-32 FA MTAD-32 FA	82	108	(129.5)	127	78	22	$\square 19$	$\square 19$	M8 \times 1.25	$\phi 8$	8	9	$\phi 46$	50	40
MTAS-40 FA MTAD-40 FA	82	108	(129.5)	127	78	22	$\square 19$	$\square 19$	M8 \times 1.25	$\phi 8$	8	9	$\phi 55$	60	48
MTAS-50 FA MTAD-50 FA	94	124	(152.4)	146.2	90	25	$\square 25.4$	$\square 22.2$	M10 \times 1.5	$\phi 8$	10	10	$\phi 65$	70	57
MTAS-63 FA MTAD-63 FA	94	124	(152.4)	146.2	90	25	$\square 25.4$	$\square 22.2$	M10 \times 1.5	$\phi 8$	10	10	$\phi 78$	83	67

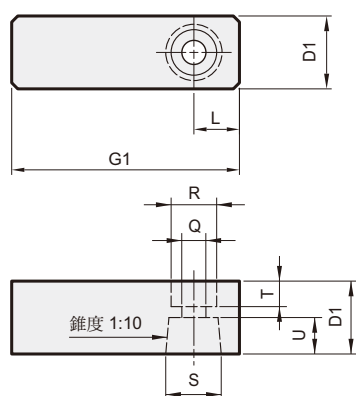
代號 型號	L	M	N	N1	O	P	Q	R	S	ST	T	U
MTAS-32 FA MTAD-32 FA	$\phi 5.6, \phi 9 \times 5.5dp$	Rc1/8	50	32	9.5	25	$\phi 9$	$\phi 14$	$\phi 16$	26	7	9.5
MTAS-40 FA MTAD-40 FA	$\phi 6.8, \phi 10.5 \times 6.5dp$	Rc1/8	55	40	9.5	25	$\phi 9$	$\phi 14$	$\phi 16$	26	7	9.5
MTAS-50 FA MTAD-50 FA	$\phi 6.8, \phi 10.5 \times 6.5dp$	Rc1/8	60	50	11.1	29	$\phi 11$	$\phi 17$	$\phi 20$	30	9	12.5
MTAS-63 FA MTAD-63 FA	$\phi 9, \phi 14 \times 9dp$	Rc1/8	70	63	11.1	29	$\phi 11$	$\phi 17$	$\phi 20$	30	9	12.5

單邊壓板：(標準型)



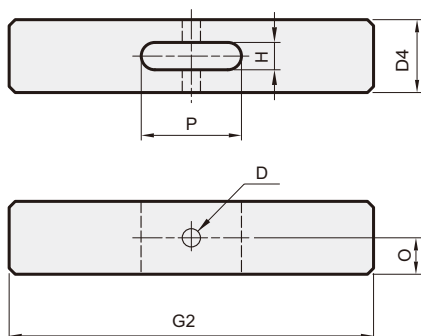
代號 型號	D1	F	G	G1	E1	Q	R	S	T	U
MTAS-25	□15.9	6	35	50	M6×1.0	$\phi 6.8$	$\phi 11$	$\phi 14$	5	8.5
MTAS-32	□19	8	50	70	M8×1.25	$\phi 9$	$\phi 14$	$\phi 16$	7	9.5
MTAS-40	□19	8	55	75	M8×1.25	$\phi 9$	$\phi 14$	$\phi 16$	7	9.5
MTAS-50	□25.4	10	60	85	M10×1.5	$\phi 11$	$\phi 17$	$\phi 20$	9	12.5
MTAS-63	□25.4	10	70	95	M10×1.5	$\phi 11$	$\phi 17$	$\phi 20$	9	12.5

單邊壓板B型：(加長型無牙)



代號 型號	D1	F	G1	L	Q	R	S	T	U
MTAS-25 B	□15.9	6	70	15	$\phi 6.8$	$\phi 11$	$\phi 14$	5	8.5
MTAS-32 B	□19	8	100	20	$\phi 9$	$\phi 14$	$\phi 16$	7	9.5
MTAS-40 B	□19	8	100	20	$\phi 9$	$\phi 14$	$\phi 16$	7	9.5
MTAS-50 B	□25.4	10	130	25	$\phi 11$	$\phi 17$	$\phi 20$	9	12.5
MTAS-63 B	□25.4	10	130	25	$\phi 11$	$\phi 17$	$\phi 20$	9	12.5

雙邊壓板：(標準型/加長型)



雙邊壓板：(標準型)

代號 型號	內徑	D	D4	G2	H	O	P
MTAD-32	$\phi 32$	$\phi 8$	□19	140	9	9.5	25
MTAD-40	$\phi 40$	$\phi 8$	□19	140	9	9.5	25
MTAD-50	$\phi 50$	$\phi 8$	□22.2	160	10	11.1	29
MTAD-63	$\phi 63$	$\phi 8$	□22.2	160	10	11.1	29

雙邊壓板B型：(加長型)

代號 型號	內徑	D	D4	G2	H	O	P
MTAD-32 B	$\phi 32$	$\phi 8$	□19	200	9	9.5	25
MTAD-40 B	$\phi 40$	$\phi 8$	□19	200	9	9.5	25
MTAD-50 B	$\phi 50$	$\phi 8$	□22.2	230	10	11.1	29
MTAD-63 B	$\phi 63$	$\phi 8$	□22.2	230	10	11.1	29