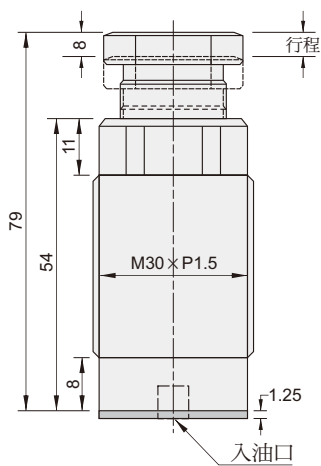




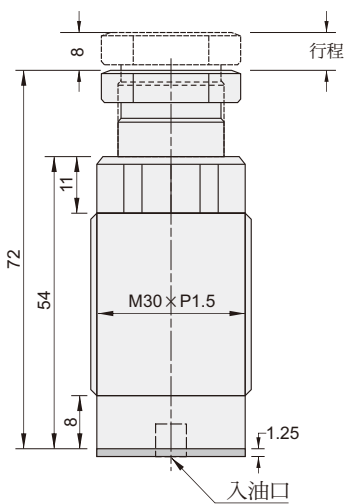
特點：

- 用於支撐工件，可避免加工過程中變形及減少振動。
- 有A/B兩種型式可供選擇；A型：彈簧頂出型；B型：油壓頂出型。
A型：以彈簧頂出；當活塞桿延伸到最高頂出位置且接觸工件時以彈簧用以控制接觸力。
B型：以油壓頂出；當活塞桿位在最低位置且充滿油時，乃以油壓操作並被頂出，且使用彈簧控制接觸工件之接觸力。
- 安裝方式包括四方底座式及全螺牙式。

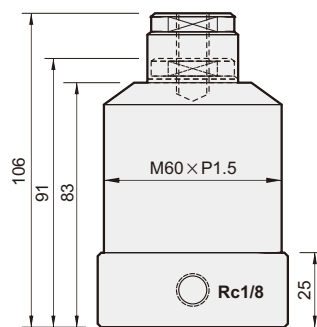
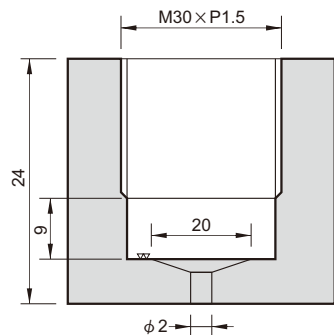
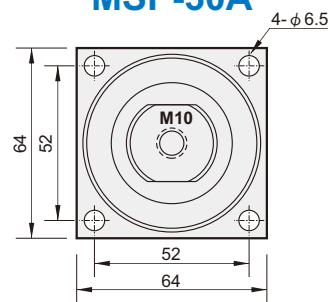
MSP-16A



MSP-16B



MSP-30A



安裝孔尺寸

記號	型號	MSP-16A	MSP-16B	MSP-30A
作動壓力		10~35 MPa		7.5~35 MPa
作動方式		單動型		
缸徑 ϕ (mm)		16		30
行程 (mm)		8		15
理論出力 (20 MPa)		210 kg		750 kg