

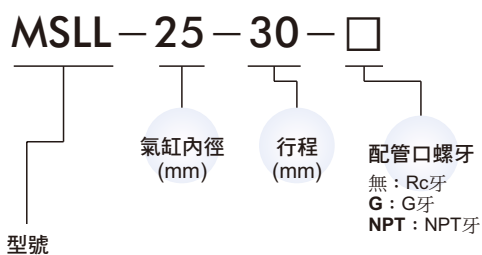
規格：

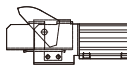
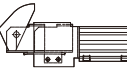


型號	MSL*
使用流體	空氣
使用壓力範圍	0.2~1 MPa
耐壓力	1.5 MPa
周圍溫度	-5°C~+60°C (不凍結)
給油	不需給油
緩衝裝置	NBR緩衝墊片

型號	內徑-行程	磁石	傳感器	重量
MSLP	MSLP-P-φ32-40	附磁	RCE, RCE1, RDEP	840 g
	MSLP-CP-φ32-40	附磁	RCE, RCE1, RDEP	840 g
MSLL	MSLL-φ25-30	不附磁	—	1850 g
	MSLL-φ40-30	附磁	RCA(束帶BA40, BGS40)	4550 g
MSLD	MSLD-φ50-50	附磁	RCB, RCE, RCE1, RDEP	8750 g

※ 傳感器詳細規格請參 8-6頁(RCA), 8-8頁(RCB), 8-10頁(RCE / RCE1), 8-15頁(RDEP)。

氣缸 / 訂購代號：



型號	氣缸型式	操作型式
MSLP-P		複動推出型
MSLP-CP		複動拉回型
MSLL		複動型(不附彈簧) 滾輪阻擋 選用: 複動型(附彈簧) 滾輪阻擋
MSLD		複動型(附彈簧) 滾輪附緩衝阻擋

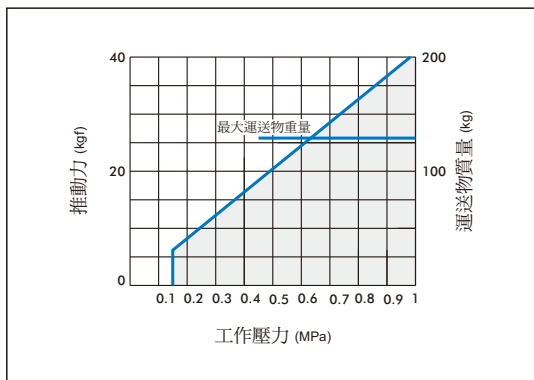
MSL* 性能圖表 $\phi 25\sim\phi 50$

阻擋氣壓缸



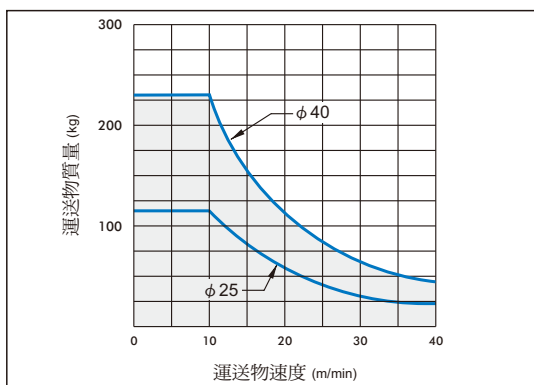
MSLP-* $\phi 32-40$

容許阻擋能力表：



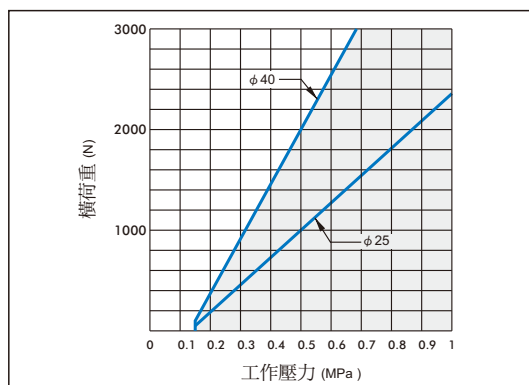
MSLL

容許阻擋能力表：



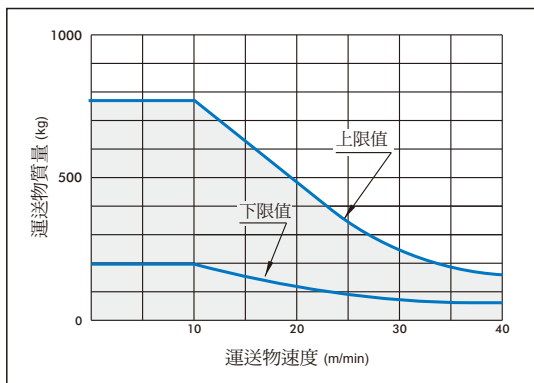
MSLL

常用橫荷重表：



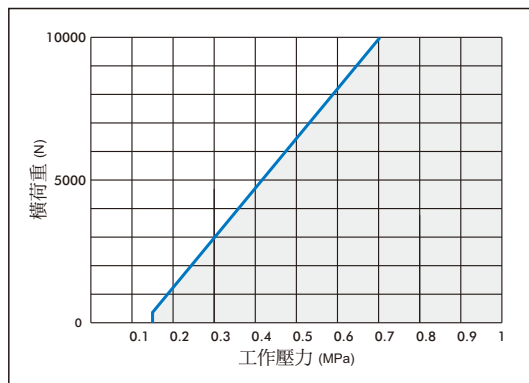
MSLD $\phi 50-50$

容許阻擋能力表：



MSLD $\phi 50-50$

常用橫荷重表：

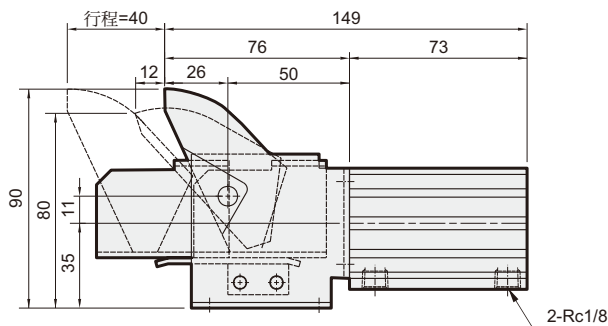
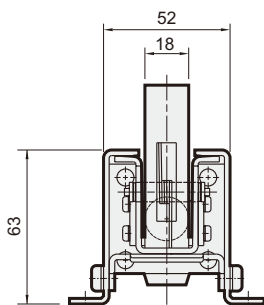


MSLP-* 外觀尺寸 $\phi 32$

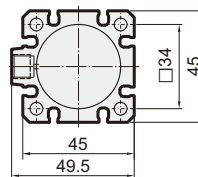
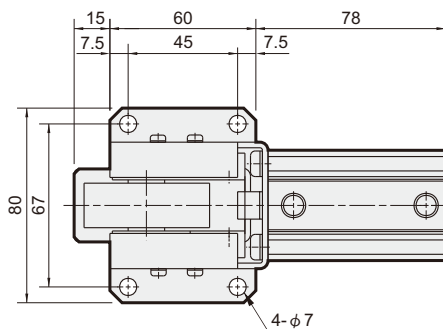
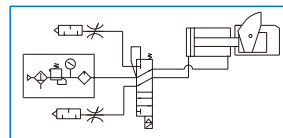
阻擋氣壓缸



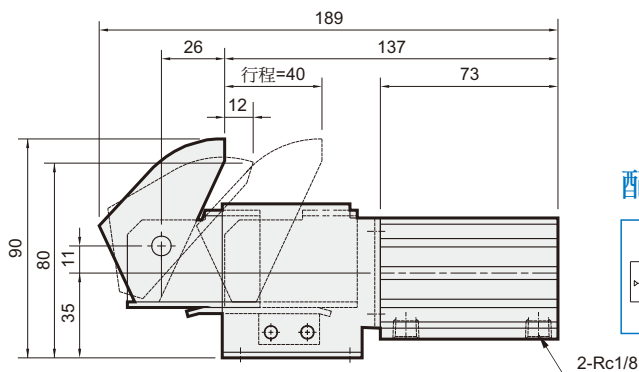
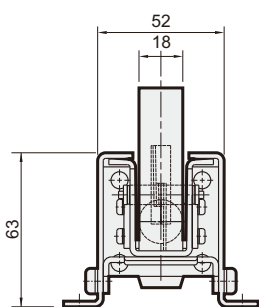
MSLP-P $\phi 32-40$



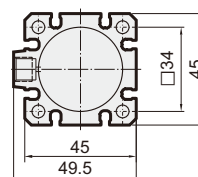
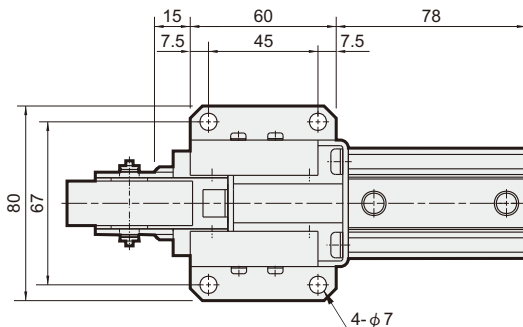
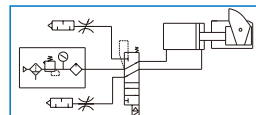
配管參考：



MSLP-CP $\phi 32-40$



配管參考：

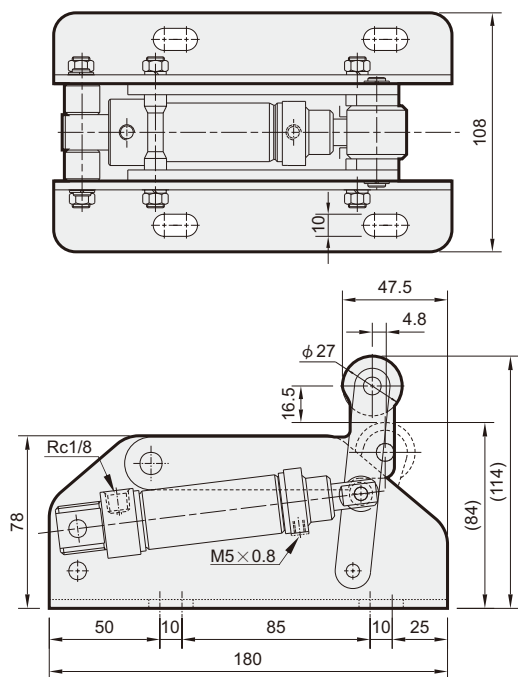


MSLL 外觀尺寸 $\phi 25, \phi 40$

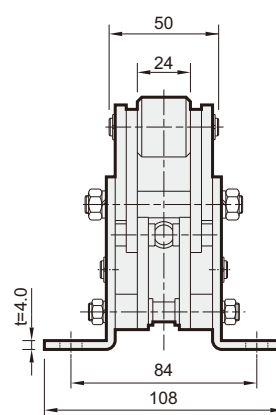
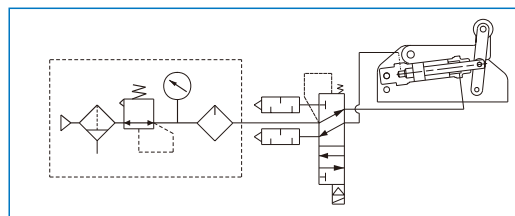
阻擋氣壓缸



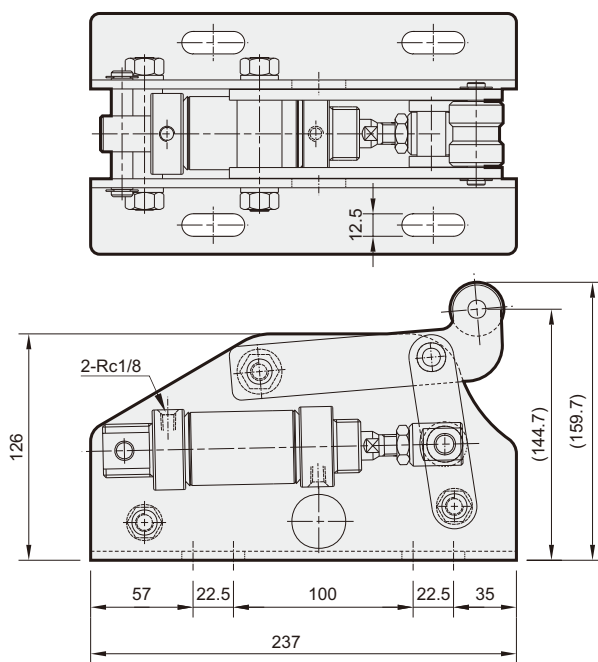
MSLL $\phi 25-30$



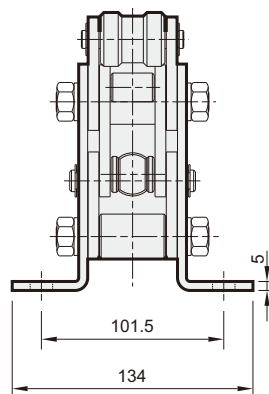
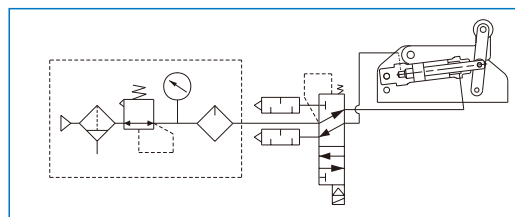
配管參考：



MSLL $\phi 40-30$



配管參考：

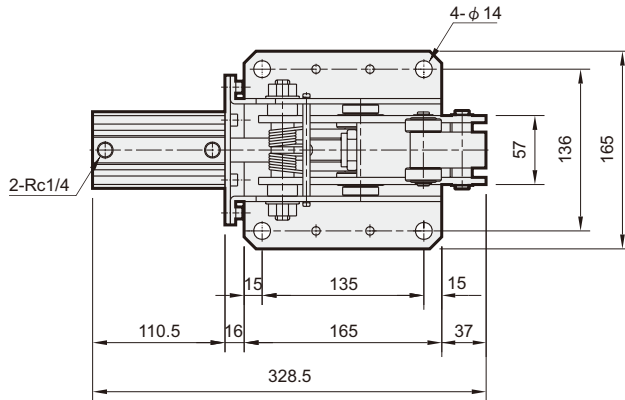


MSLD 外觀尺寸 $\phi 50$

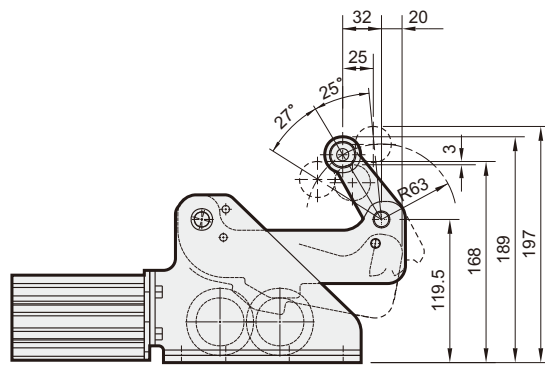
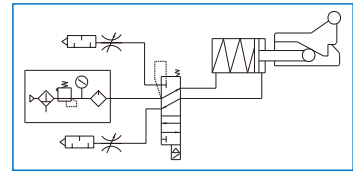
阻擋氣壓缸



MSLD $\phi 50-50$



配管參考：



※ 滾輪為不銹鋼材質

