

MSC100 系列

流量控制閥



規格：

型號	MSC100	
配管口徑代號	M3	M5
配管口徑尺寸	M3×0.5	M5×0.8
使用流體	空氣	
使用壓力範圍	0.1~0.7 MPa	
耐壓力	1.05 MPa	
周圍溫度	-5~+60℃ (不凍結)	
流量 (ℓ/min)	控制側	
(※) 自由側	20	80
針閥可調整圈數	6	8
重量	3 g	34 g

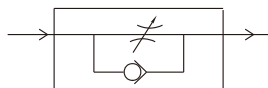
※ 流量是壓力 0.5 MPa，溫度 20℃ 時的值。

訂購代號：

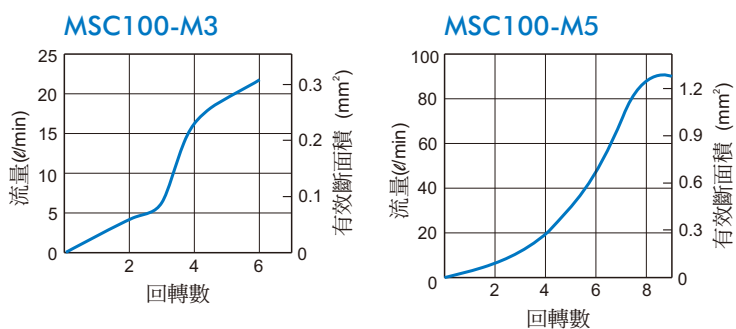
MSC100 - M5

型號
配管口徑代號
M3 : M3×0.5
M5 : M5×0.8

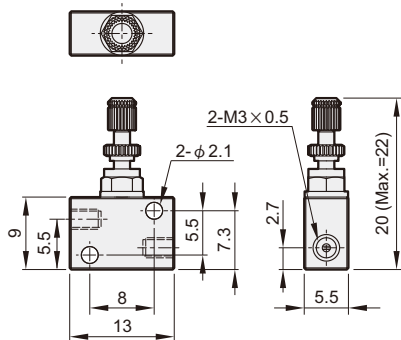
符號：



流量特性圖：



MSC100-M3



MSC100-M5

