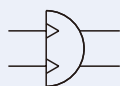


MRTH 外軸型迴轉缸

MRTH-D 雙心外軸型迴轉缸

MRTF 內孔型迴轉缸



特點：

- 本系列迴轉缸，造型美觀，性能優異，具高扭力。
- 一律附有磁性感應及角度調整裝置。

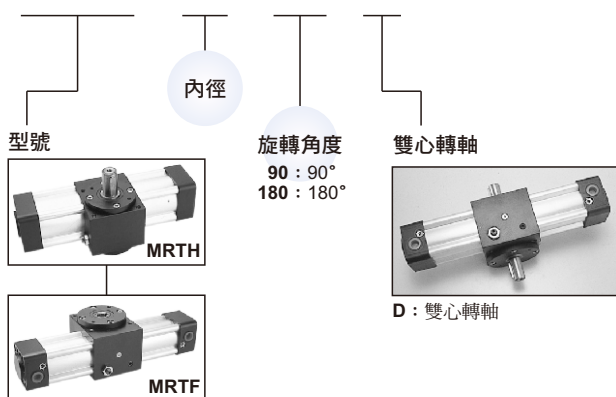
規格：

型號	MRTF, MRTH, MRTH-D			
氣缸內徑 (mm)	40	63	80	
旋轉角度 (mm)	90±5°, 180±5°			
轉軸原點 (mm)	詳見尺寸圖			
使用流體	已濾清加油霧之壓縮空氣			
使用壓力範圍	0.13~0.7 MPa			
周圍溫度	-5°C~+60°C(不凍結)			
允許軸向負荷 (kg)	10	12	20	
最大容許動能	90°	0.266J	0.675J	1.34J
	180°	0.58J	1.54J	3.03J
最大容許徑向推力(F)	52.5kg	74kg	91.5kg	
傳感器 (*)	LN01A	LN02A	LN03A	

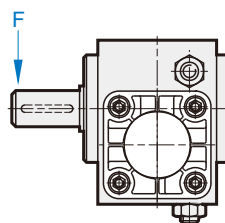
※ 傳感器規格請參 5-15 頁。

訂購代號：

MRTH-40-90-D

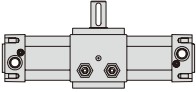
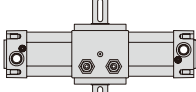
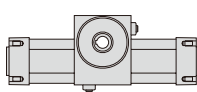


最大容許徑向推力：



重量表：

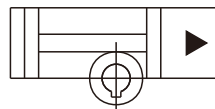
單位：kg

型號 & 迴轉角度	MRTH		MRTH-D		MRTF		傳感器型式
	氣缸內徑						
	90°	180°	90°	180°	90°	180°	
40	3.00	3.10	3.05	3.15	2.84	2.94	0.065
63	5.40	5.80	5.55	5.95	5.07	5.47	0.066
80	9.75	10.30	9.99	10.54	9.19	9.74	0.086

MRTH / MRTF 性能圖表 $\phi 40\sim\phi 80$



迴轉氣缸



空氣消耗量(一來回行程)：

單位：L/cycle

型號	角度	作動壓力 (MPa)									
		0.1	0.2	0.3	0.4	0.5	0.6	0.7	0.8	0.9	1.0
MRTH-40 MRTF-40	90°	0.1571	0.2352	0.3133	0.3915	0.4696	0.5477	0.6259	0.7040	0.7821	0.8603
	180°	0.3141	0.4704	0.6267	0.7829	0.9392	1.0955	1.2517	1.4080	1.5643	1.7205
MRTH-63 MRTF-63	90°	0.4383	0.6564	0.8744	1.0925	1.3105	1.5286	1.7466	1.9647	2.1828	2.4008
	180°	0.8766	1.3127	1.7488	2.1850	2.6211	3.0572	3.4933	3.9294	4.3655	4.8016
MRTH-80 MRTF-80	90°	0.8480	1.2698	1.6917	2.1135	2.5354	2.9572	3.3791	3.8009	4.2228	4.6447
	180°	1.6959	2.5396	3.3834	4.2271	5.0708	5.9145	6.7582	7.6019	8.4456	9.2893

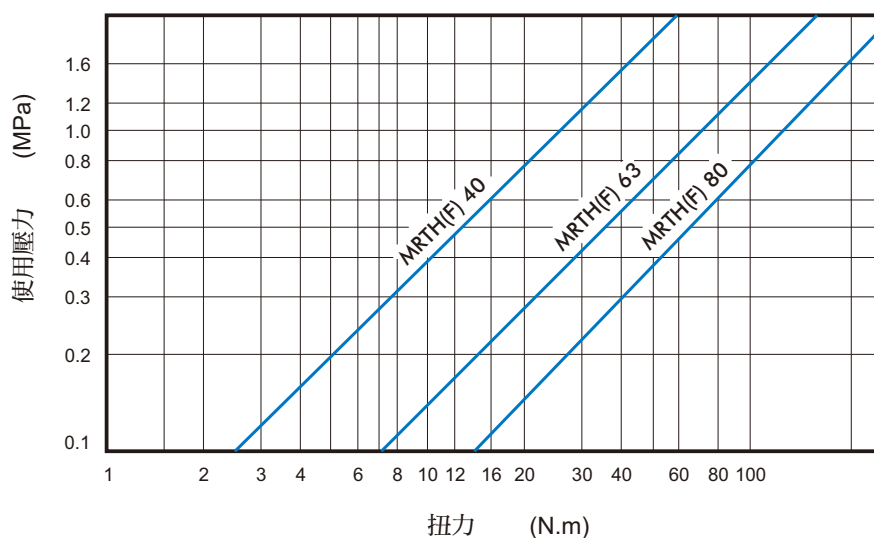
型號	MRTH, MRTF		
氣缸內徑(mm)	40	63	80
角度係數 K	0.3491	0.3927	0.4712

空氣消耗量計算方式：

$$Q = 2 \times K \times A \times n \times Dg \times \frac{P + 0.101}{0.101} \times 10^{-6}$$

Q：	空氣消耗量	(l/cycle)
A：	氣缸之截面積	(mm ²)
Dg：	旋轉角度	
P：	操作壓力	(MPa)
K：	角度係數	
n：	搖動頻率	(次/min)

扭力出力表：

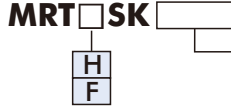


MRTH / MRTF 內部結構 $\phi 40 \sim \phi 80$



迴轉氣缸

修理包 / 訂購方式：

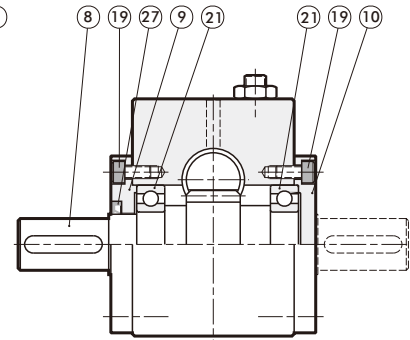
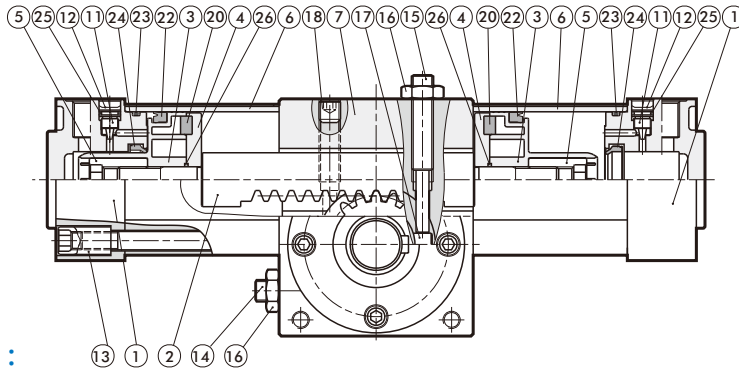


氣缸內徑	修理包
40	MRTHSK40 - 包括 No.22,23,24,25,26,27
63	MRTHSK63 - 包括 No.22,23,24,25,26,27
80	MRTHSK80 - 包括 No.22,23,24,25,26,27

氣缸內徑	修理包
40	MRTFSK40 - 包括 No.22,23,24,25,26,27
63	MRTFSK63 - 包括 No.22,23,24,25,26,27
80	MRTFSK80 - 包括 No.22,23,24,25,26,27

MRTH

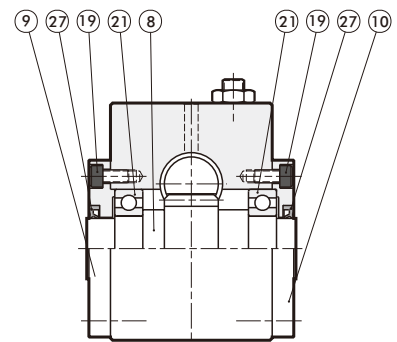
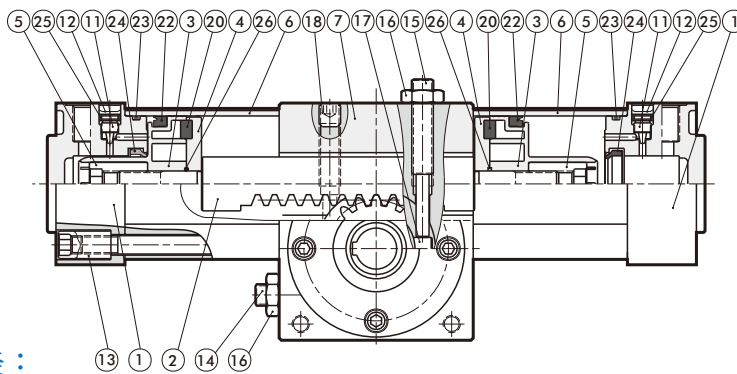
MRTH-D



零件表：

序號 No.	零件名稱	數量	序號 No.	零件名稱	數量	序號 No.	零件名稱	數量
1	端蓋	2	10	端蓋	1	19	螺絲	8
2	齒排	1	11	緩衝針	2	20	磁環	2
3	活塞本體	2	12	外齒墊圈	2	21	軸承	2
4	磁石座	2	13	繫緊螺絲	8	22	活塞U迫緊	2
5	活塞固定螺帽	2	14	調整螺絲	1	23	端蓋O型環	2
6	氣缸本體	2	15	調整螺絲	1	24	緩衝迫緊	2
7	本體	1	16	螺帽	2	25	緩衝O型環	2
8	齒輪轉軸	1	17	止動銷	1	26	活塞O型環	2
9	端蓋	1	18	止付螺絲	1	27	軸封	1

MRTF



零件表：

序號 No.	零件名稱	數量	序號 No.	零件名稱	數量	序號 No.	零件名稱	數量
1	端蓋	2	10	端蓋	1	19	螺絲	8
2	齒排	1	11	緩衝針	2	20	磁環	2
3	活塞本體	2	12	外齒墊圈	2	21	軸承	2
4	磁石座	2	13	繫緊螺絲	8	22	活塞U迫緊	2
5	活塞固定螺帽	2	14	調整螺絲	1	23	端蓋O型環	2
6	氣缸本體	2	15	調整螺絲	1	24	緩衝迫緊	2
7	本體	1	16	螺帽	2	25	緩衝O型環	2
8	齒輪轉軸	1	17	止動銷	1	26	活塞O型環	2
9	端蓋	1	18	止付螺絲	1	27	軸封	2

MRTH / MRTF 外觀尺寸 $\phi 40 \sim \phi 80$

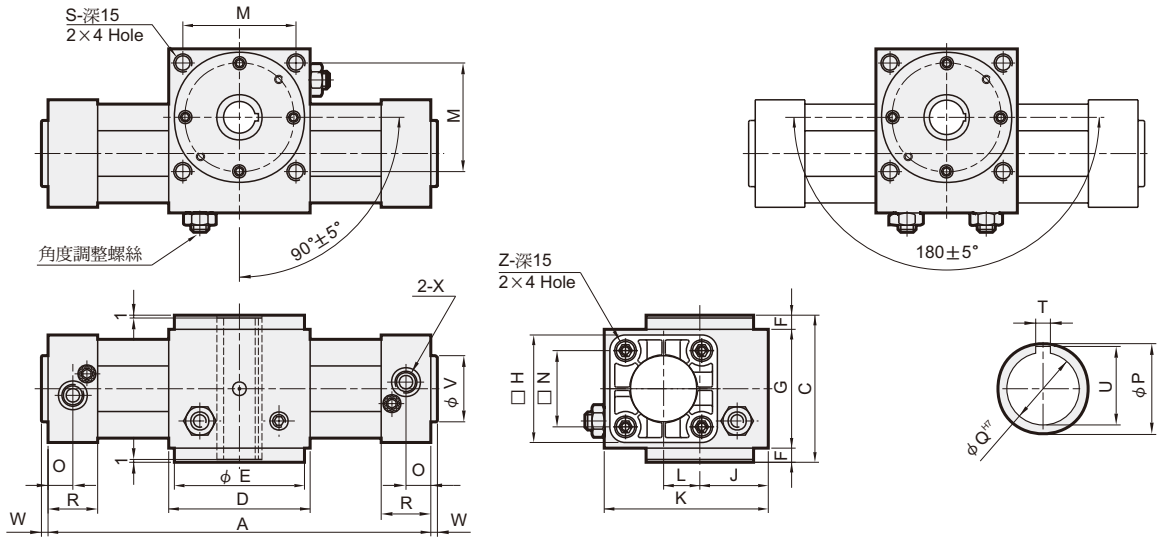
迴轉氣缸



MRTF

迴轉角度 90°

迴轉角度 180°

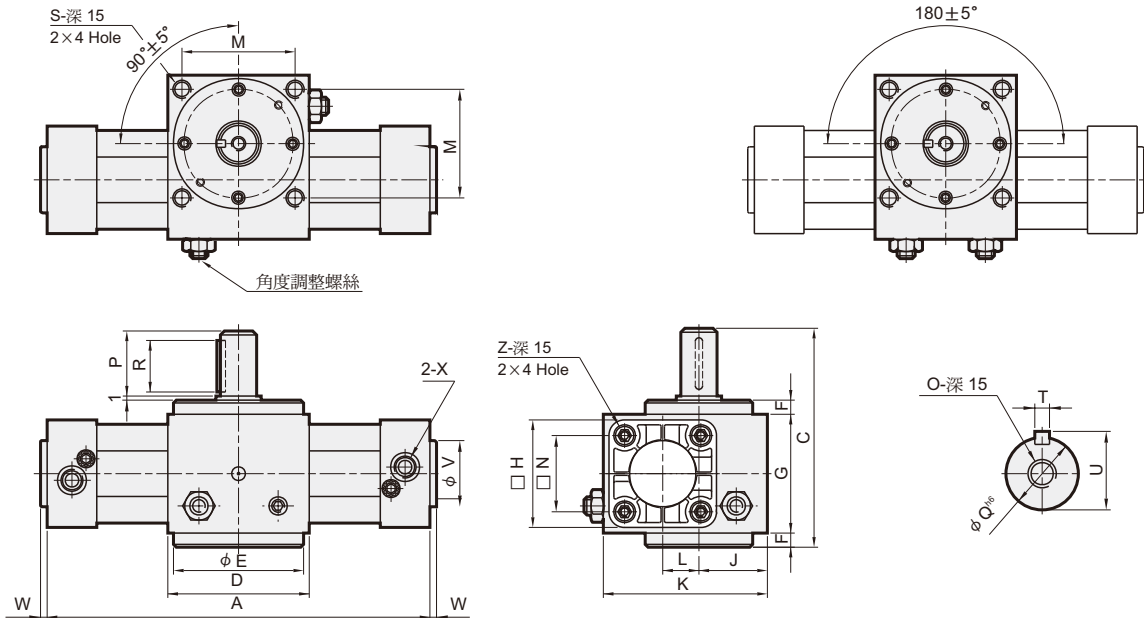


代號 型號	A		C	D	E	F	G	H	J	K	L	M	N	O	P	Q	R	S	T	U	V	W	X	Z
	90°	180°																						
MRTF-40	263	326	81	75	72	8	65	53	37.5	93	27.5	60	38	15	25	14	30	M6	5	16.5	35	4	G1/4	M6
MRTF-63	306	377	95	90	82	10	75	75	42.5	110	30	70	56.5	16	30	19	32	M8	6	22	45	5	G3/8	M8
MRTF-80	343	428	119	105	96	12	95	95	51.5	135	36	82	72	19	45	24	38	M10	6	27.5	45	5	G3/8	M10

MRTH

迴轉角度 90°

迴轉角度 180°



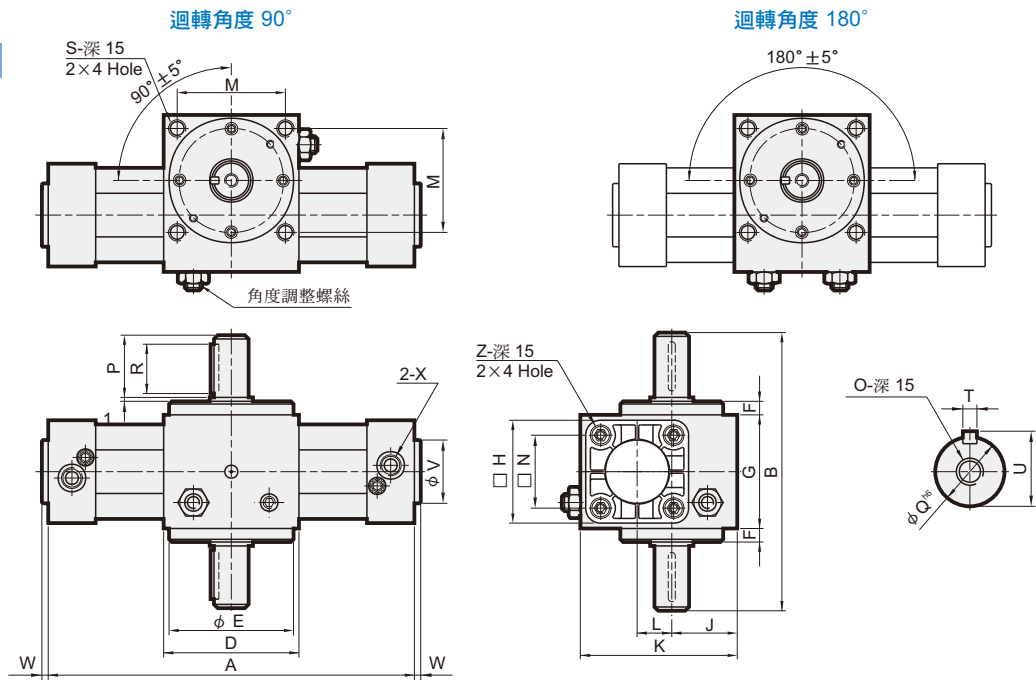
代號 型號	A		C	D	E	F	G	H	J	K	L	M	N	O	P	Q	R	S	T	U	V	W	X	Z
	90°	180°																						
MRTH-40	263	326	112	75	72	8	65	53	37.5	93	27.5	60	38	M5	30	16	25	M6	5	18	35	4	G1/4	M6
MRTH-63	306	377	138	90	82	10	75	75	42.5	110	30	70	56.5	M8	42	24	36	M8	8	27	45	5	G3/8	M8
MRTH-80	343	428	170	105	96	12	95	95	51.5	135	36	82	72	M8	50	28	45	M10	8	31	45	6	G3/8	M10

MRTH / MRTF 外觀尺寸 $\phi 40\sim\phi 80$



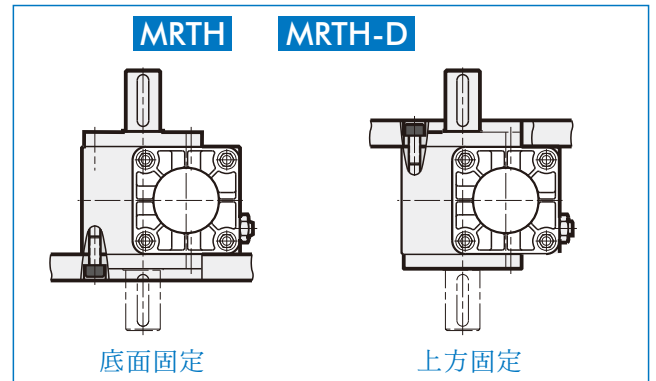
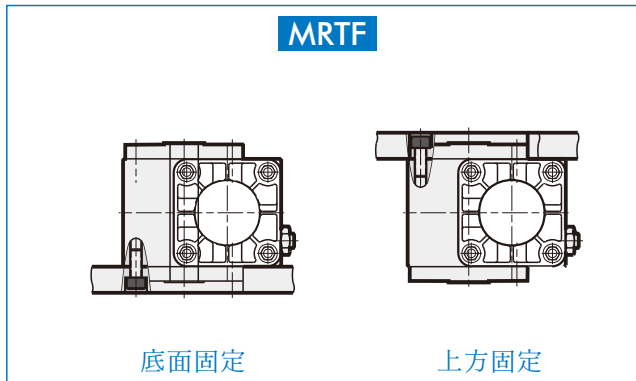
迴轉氣缸

MRTH-D

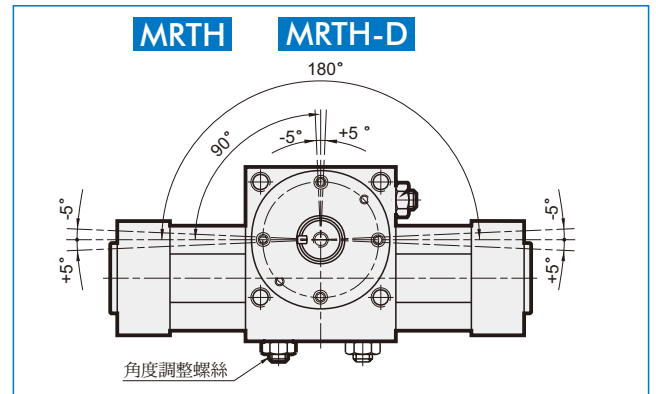
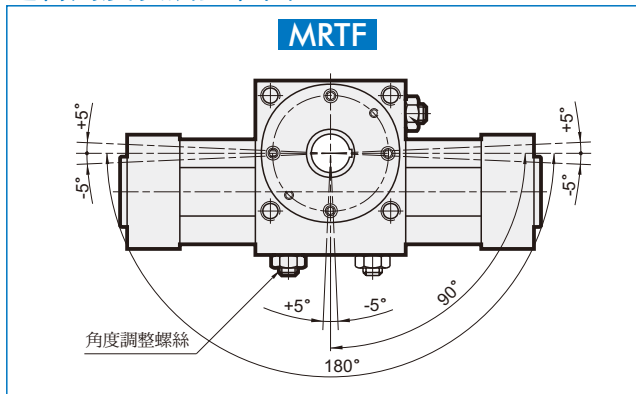


代號 型號	A		B	D	E	F	G	H	J	K	L	M	N	O	P	Q	R	S	T	U	V	W	X	Z
	90°	180°																						
MRTH-40-D	263	326	143	75	72	8	65	53	37.5	93	27.5	60	38	M5	30	16	25	M6	5	18	35	4	G1/4	M6
MRTH-63-D	306	377	181	90	82	10	75	75	42.5	110	30	70	56.5	M8	42	24	36	M8	8	27	45	5	G3/8	M8
MRTH-80-D	343	428	221	105	96	12	95	95	51.5	135	36	82	72	M8	50	28	45	M10	8	31	45	5	G3/8	M10

固定方式：



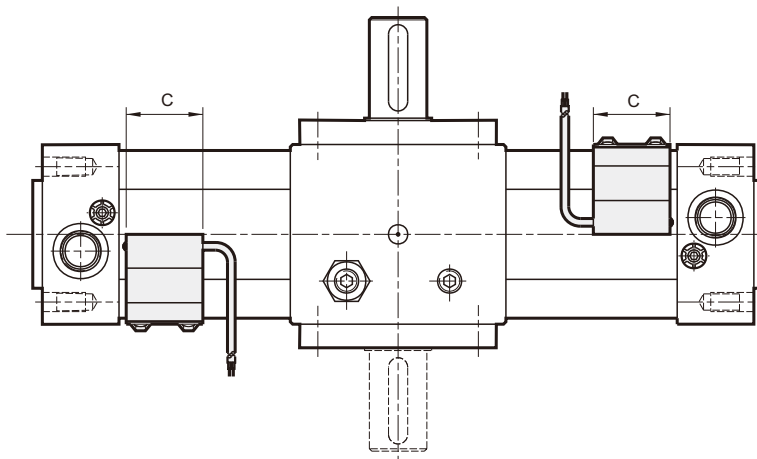
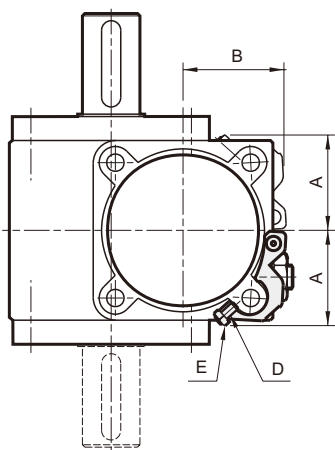
迴轉角度及調整範圍：



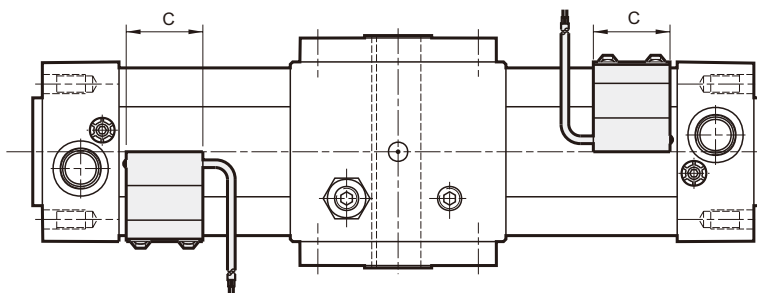
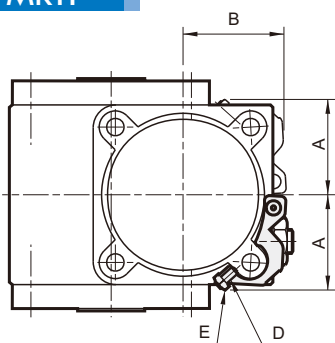
MRTH / MRTF 傳感器安裝 $\phi 40 \sim \phi 80$

迴轉氣缸

MRTH-D



MRTF



氣徑內徑	傳感器型式	A	B	C	D	E
40	LN01A	29	32	32	M4×8L	M4
63	LN02A	40	43	32	M4×10L	M4
80	LN03A	49.5	52	32	M4×12L	M4