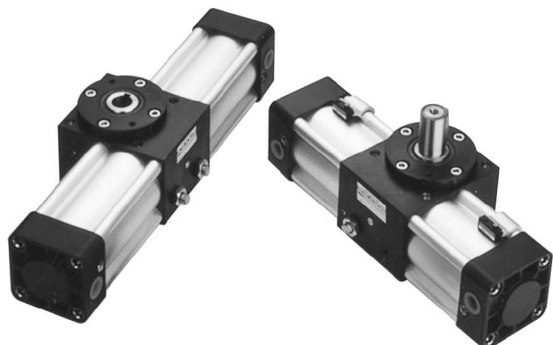


MRTF 系列

迴轉氣缸



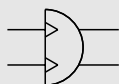
特點：

本系列迴轉缸，造型美觀，性能優異，具高扭力。
一律附有磁性感應及角度調整裝置。

規格：

型號	MRTF		
氣缸內徑 (mm)	40	63	80
旋轉角度 (mm)	90±5°，180±5°		
轉軸軸徑 (mm)	16	24	28
轉軸原點 (mm)	詳見尺寸圖		
工作媒點	已濾清加油霧之壓縮空氣		
使用壓力範圍 (MPa)	0.13~0.7		
使用溫度範圍 (°C)	5~60°C		
允許軸向負荷 (kg)	10	12	20

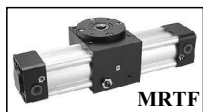
MRTF 內孔型迴轉缸



訂購代號：

MRTF — 40 / 90 — D — LN01A × 2

型號



內徑

雙心轉軸



D：雙心轉軸

旋轉角度
90: 90°
180: 180°

近接開關

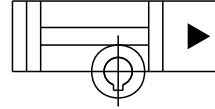


LN01A：MRT*φ40 使用
LN02A：MRT*φ63 使用
LN03A：MRT*φ80 使用

感應器數量

1: 1pc
2: 2pcs

空氣消耗量(一來回行程)：



單位：L/cycle

型號	角度	作動壓力 (MPa)									
		0.1	0.2	0.3	0.4	0.5	0.6	0.7	0.8	0.9	1.0
MRTF40	90°	0.1571	0.2352	0.3133	0.3915	0.4696	0.5477	0.6259	0.7040	0.7821	0.8603
	180°	0.3141	0.4704	0.6267	0.7829	0.9392	1.0955	1.2517	1.4080	1.5643	1.7205
MRTF63	90°	0.4383	0.6564	0.8744	1.0925	1.3105	1.5286	1.7466	1.9647	2.1828	2.4008
	180°	0.8766	1.3127	1.7488	2.1850	2.6211	3.0572	3.4933	3.9294	4.3655	4.8016
MRTF80	90°	0.8480	1.2698	1.6917	2.1135	2.5354	2.9572	3.3791	3.8009	4.2228	4.6447
	180°	1.6959	2.5396	3.3834	4.2271	5.0708	5.9145	6.7582	7.6019	8.4456	9.2893

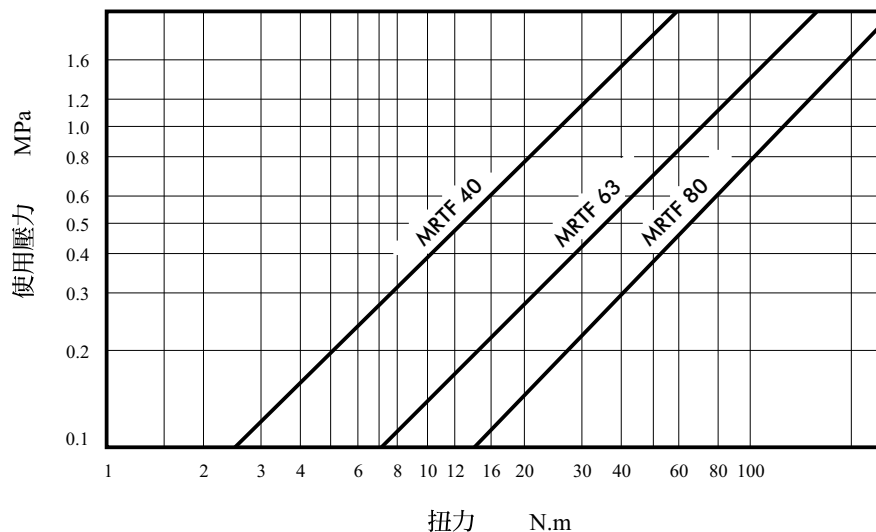
型號	MRTF		
氣缸內徑 (mm)	40	63	80
角度係數 K	0.3491	0.3927	0.4712

空氣消耗量計算方式：

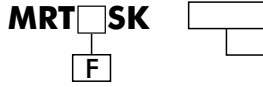
$$Q = 2 \times K \times A \times n \times Dg \times \frac{P + 0.101}{0.101} \times 10^{-6}$$

Q:	空氣消耗量	(l/cycle)
A:	氣缸之截面積	(mm ²)
Dg:	旋轉角度	
P:	操作壓力	(MPa)
K:	角度係數	
n:	搖動頻率	(次/min)

扭力出力表：



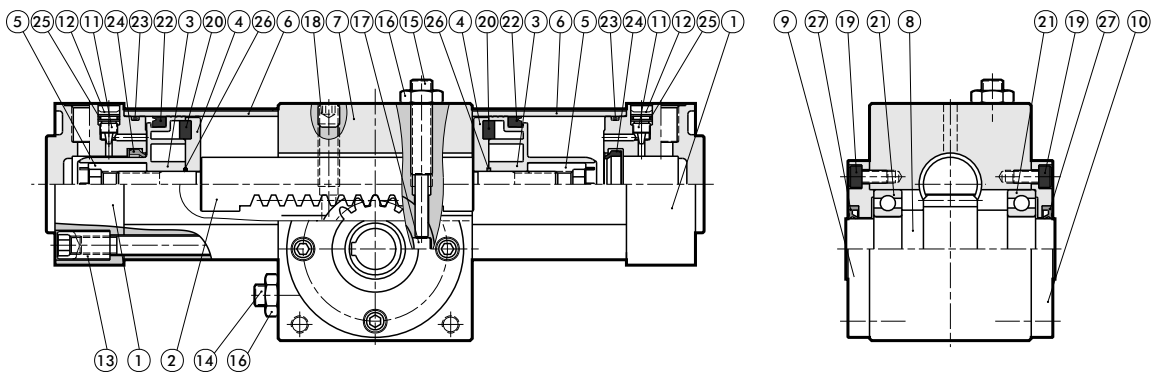
修理包訂購方式：



氣缸內徑	修理包
40	MRTHSK40 - 包括 No.22,23,24,25,26,27
63	MRTHSK63 - 包括 No.22,23,24,25,26,27
80	MRTHSK80 - 包括 No.22,23,24,25,26,27

氣缸內徑	修理包
40	MRTFSK40 - 包括 No.22,23,24,25,26,27
63	MRTFSK63 - 包括 No.22,23,24,25,26,27
80	MRTFSK80 - 包括 No.22,23,24,25,26,27

MRTF

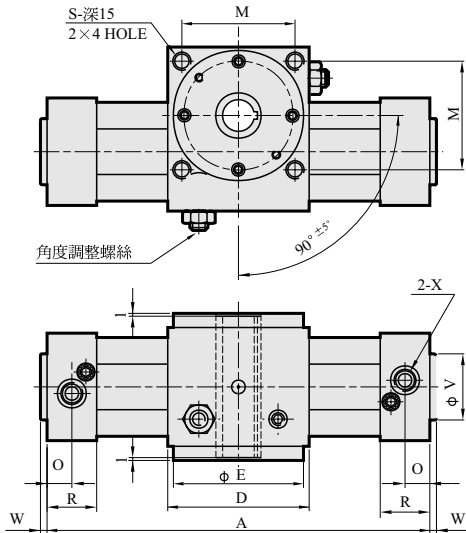


零件表：

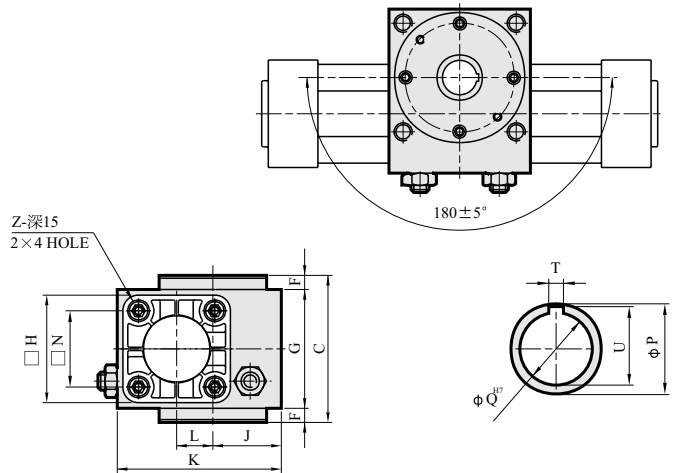
序號 No.	零件名稱	數量	序號 No.	零件名稱	數量	序號 No.	零件名稱	數量
1	端蓋	2	10	端蓋	1	19	螺絲	8
2	齒排	1	11	緩衝針	2	20	磁環	2
3	活塞本體	2	12	外齒墊圈	2	21	軸承	2
4	磁石座	2	13	繫緊螺絲	8	22	活塞U迫緊	2
5	活塞固定螺帽	2	14	調整螺絲	1	23	端蓋O型環	2
6	氣缸本體	2	15	調整螺絲	1	24	緩衝迫緊	2
7	本體	1	16	螺帽	2	25	緩衝O型環	2
8	齒輪轉軸	1	17	止動銷	1	26	活塞O型環	2
9	端蓋	1	18	止付螺絲	1	27	軸封	2

MRTF

迴轉角度 90°

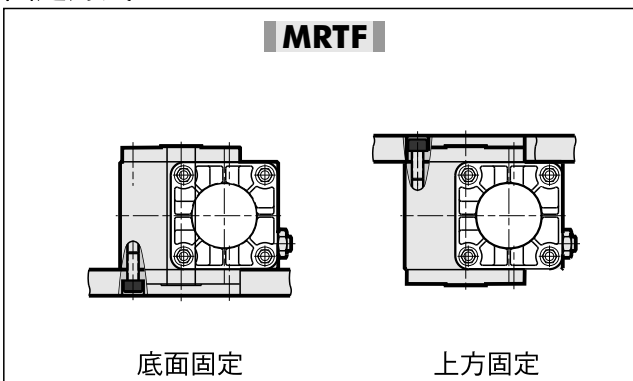


迴轉角度 180°

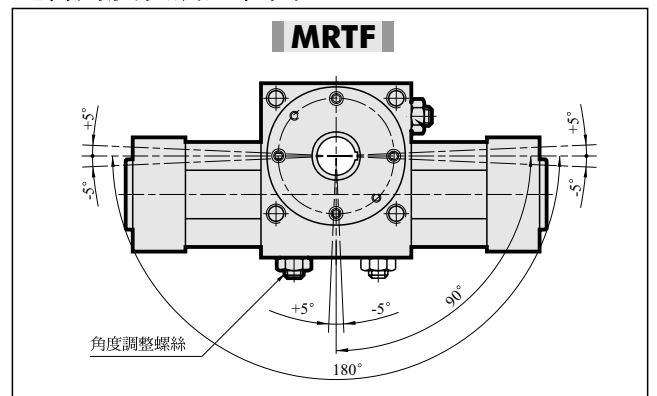


尺寸代號 型號	A		C	D	E	F	G	H	J	K	L	M	N	O	P	Q	R	S	T	U	V	W	X	Z
	90°	180°																						
MRTF40	263	326	81	75	72	8	65	53	37.5	93	27.5	60	38	15	25	14	30	M6	5	16.5	35	4	G 1/4	M6
MRTF63	306	377	95	90	82	10	75	75	42.5	110	30	70	56.5	16	30	19	32	M8	6	22	45	5	G 3/8	M8
MRTF80	343	428	119	105	96	12	95	95	51.5	135	36	82	72	19	45	24	38	M10	6	27.5	45	5	G 3/8	M10

固定方式：



迴轉角度及調整範圍：

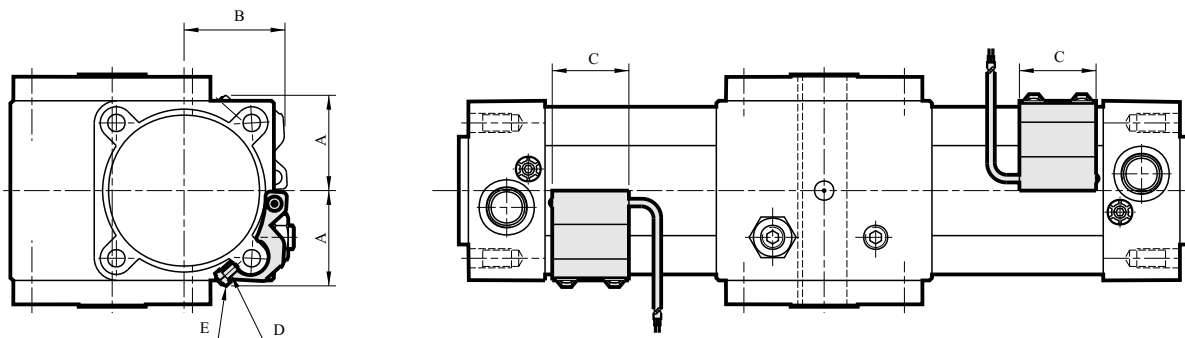


MRTF 近接開關安裝尺寸

迴轉氣壓缸



MRTF



氣徑內徑	近接開關型式	A	B	C	D	E
40	LN01A	29	32	32	M4×8L	M4
63	LN02A	40	43	32	M4×10L	M4
80	LN03A	49.5	52	32	M4×12L	M4

重量表：

單位：kg

型號 及 迴轉角度	MRTF		近接開關型式
	90°	180°	
氣徑內徑			
40	2.84	2.94	0.065
63	5.07	5.47	0.066
80	9.19	9.74	0.086