

MPG-60 系列

數位壓力錶



特點：

- 電池使用，更換簡易。
- 60 秒進入休眠。
- 6 種壓力單位 (kPa, MPa, kgf/cm², psi, bar, mmHg) 供設定。
- 防塵、防水濺入、保護構造 IP65。
- 低價格。

規格：

型號	真空壓		正壓	
	MPG-60V	MPG-60V-L	MPG-60P	MPG-60P-L
設定壓力範圍	0 ~ -101 kPa		0 ~ 1 MPa	
耐壓力	300 kPa		1.5 MPa	
適用氣體	空氣，非腐蝕性，不可燃性			
壓力單位 顯示最小刻度	kPa	1	—	
	MPa	—	0.001	
	kgf/cm ²	—	0.01	
	bar	0.01	0.01	
	psi	0.1	0.1	
	mmHg	1	—	
電池 / 電池更換	CR 2032 鋰電池 / 是			
電池壽命	3年, 5次/天	1年, 5次/天	3年, 5次/天	1年, 5次/天
低電量偵測	是			
背光	無	有	無	有
關機時間	顯示 60 秒後進入休眠			
取樣頻率	2 Hz (2次/秒)			
重覆精度	±1% F.S. ±1 digit 以下		±0.2% F.S. ±1 digit 以下	
顯示	7 段, 3-1/2 digit			
顯示精度	≤ ±2% F.S. ±1 digit (在周圍溫度: 25±3°C)			
耐環境	防護等級	IP 65 (配管口需安裝空氣管 O.D.:4mm, 以符合 IP65)		
	周圍溫度	動作: 0 ~ 50°C, 保存: -10 ~ 60°C (無水露及不結冰狀況下)		
	周圍濕度	動作及保存: 35~85% RH (無水露)		
	耐振動	振幅 1.5mm或10G, 每1分鐘10Hz~55Hz~10Hz, X、Y、Z 每個方向各 2 小時		
耐衝擊	100m/s ² (10G) X,Y, Z 每個方向各 3 次			
溫度特性	≤ ±2% F.S. 比較參考溫度25°C (0~50°C溫度範圍內)			
重量	約 40 g			

訂購代號：

MPG-60 P-L-F1

型號

壓力類型

V: 真空壓
P: 正壓

顯示背光

無: 無背光
L: 有背光

接續口徑

F1: R1/8, M5
F2: NPT1/8, 10-32 UNF
F3: G1/8, M5
F4: R1/4, M5
F5: NPT1/4, 10-32 UNF
F6: G1/4, M5

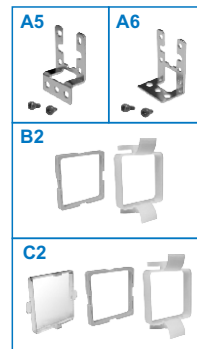
安裝配件：(選購)

MP-A6

型號

安裝配件

A5: 固定架 (BT-5)
A6: 固定架 (BT-6)
B2: 面板接合器 (PA-C)
C2: 面板接合器+前保護蓋 (PA-D)

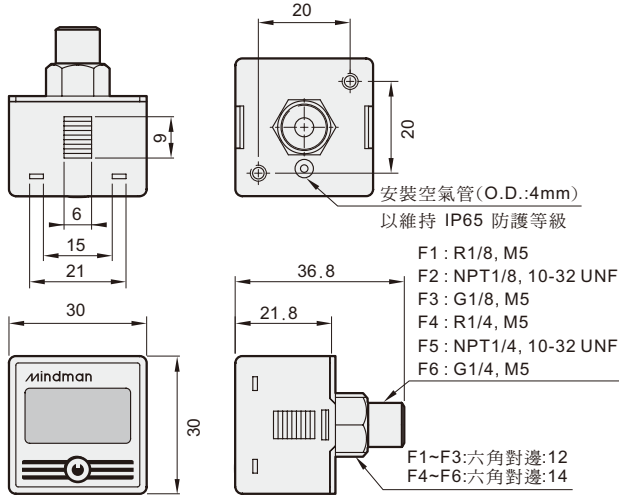


MPG-60 外觀尺寸

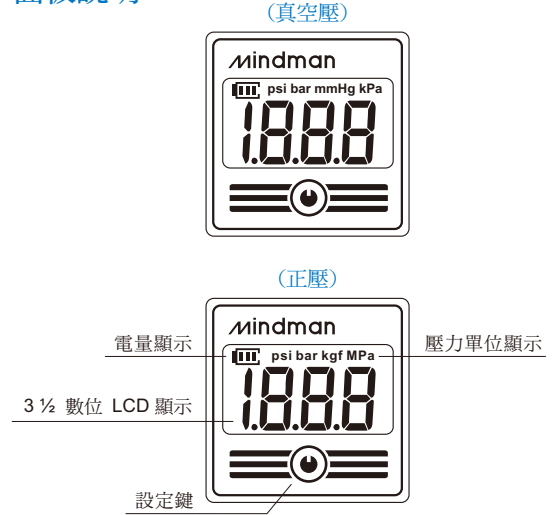
數位壓力錶



外觀尺寸：單位:mm

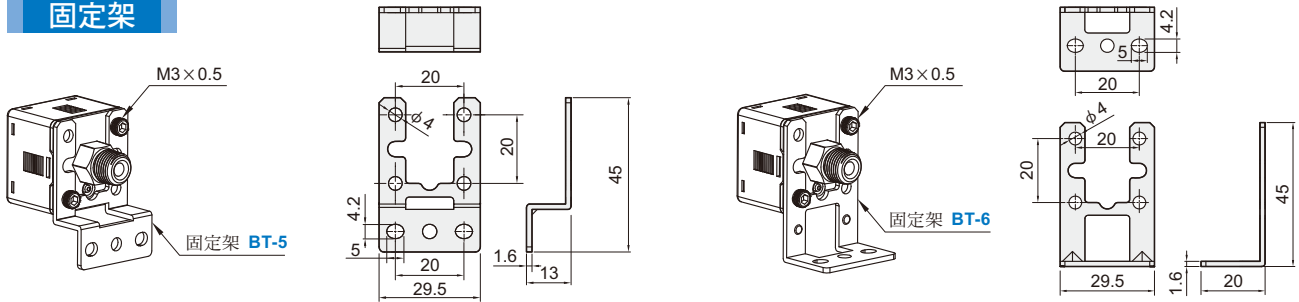


面板說明：



配件類型：

固定架



面板式

