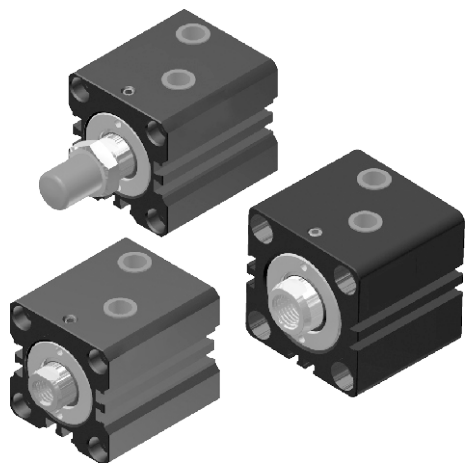
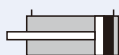


MHCB-M 系列

感應式薄型油壓缸



MHCB..M 軸向安裝型



MHCB..MZ 軸向安裝外牙型



訂購代號：

MHCB — 50 M — 30 — Z

型號

內徑

行程

M：附磁石

軸端型式



無：內牙型



Z：外牙型

特點：

- 薄型油壓缸比一般油壓缸較節省空間，相當適用於小型機械或空間受到限制的場合。
- 本系列油壓缸內壁經特殊加工處理，較表面光滑，增長使用壽命。
- 外型設計輕巧、美觀堅固。
- 全系列均為附磁型。

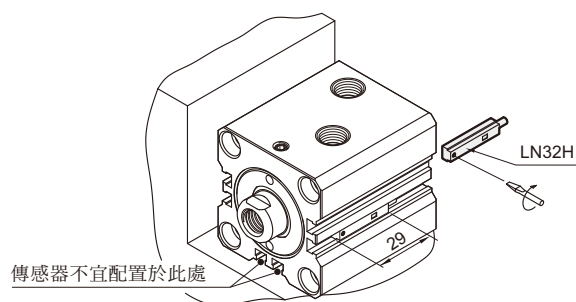
規格：

型號	MHCB-(M)
油缸內徑 (mm)	32, 40, 50, 63, 80
行程範圍 (mm)	50
工作媒體	已濾清之標準液壓油
缸體材質	鋁合金本體
使用壓力範圍	7 MPa
使用溫度範圍	-10°C~+60°C(不凍結)
傳感器	LN32H (規格請參5-18頁)

標準行程：

型號	行程 內徑	10	20	30	40	50
		MHCB-M	●	●	●	●
	φ 32	●	●	●	●	●
	φ 40	●	●	●	●	●
	φ 50	●	●	●	●	●
	φ 63	●	●	●	●	●
	φ 80	●	●	●	●	●

傳感器安裝：



◎傳感器配置時不可距離磁感材料(碳鋼、鑄鐵)過近(大於10mm以上)，太靠近易造成傳感器失效。

MHCB-M 內部結構 $\phi 32\sim\phi 80$

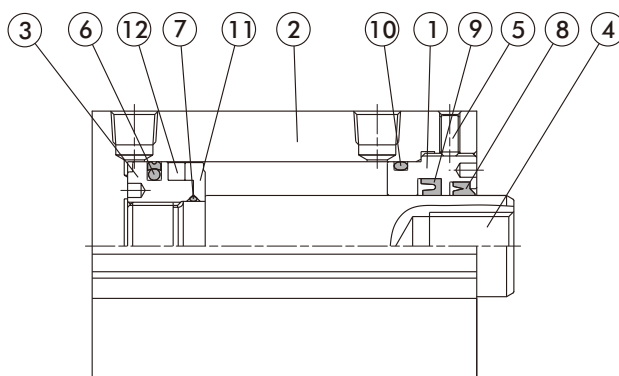
感應式薄型油壓缸

修理包 / 訂購方式：

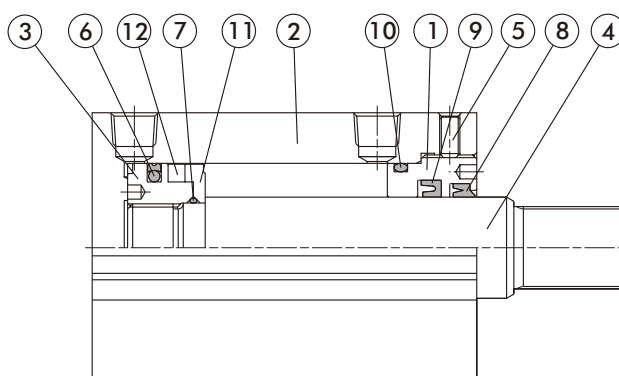
MHCB-MSK

油缸 內徑	修理包
32	MHCB-MSK32 - 包括 No.6,7,8,9,10
40	MHCB-MSK40 - 包括 No.6,7,8,9,10
50	MHCB-MSK50 - 包括 No.6,7,8,9,10
63	MHCB-MSK63 - 包括 No.6,7,8,9,10
80	MHCB-MSK80 - 包括 No.6,7,8,9,10

MHCB-M



MHCB-MZ



零件表：

序號 No.	零件名稱	數量	序號 No.	零件名稱	數量	序號 No.	零件名稱	數量
1	前蓋	1	5	止付螺絲	1	9	軸封	1
2	油缸本體	1	6	活塞迫緊	1	10	前蓋O型環	1
3	活塞本體	1	7	活塞O型環	1	11	墊片	1
4	活塞桿	1	8	灰塵刮刷環	1	12	磁性環	1

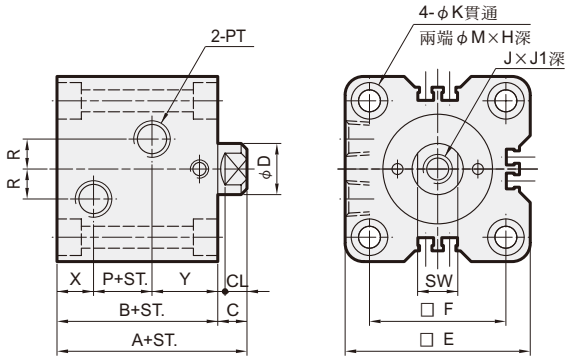
MHCB-M 外觀尺寸 $\phi 32\sim\phi 80$

感應式薄型油壓缸

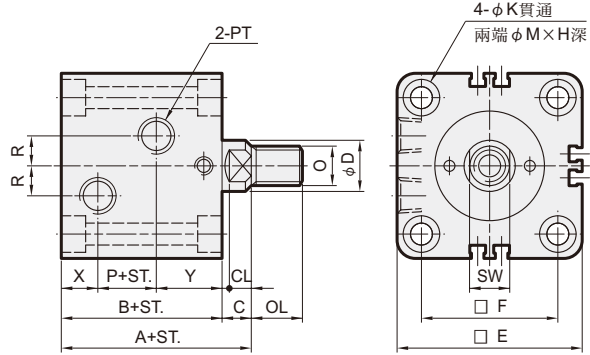
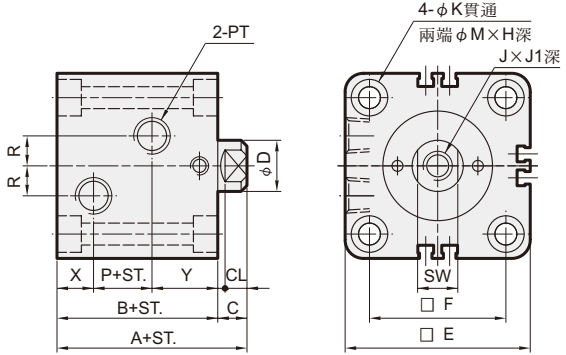
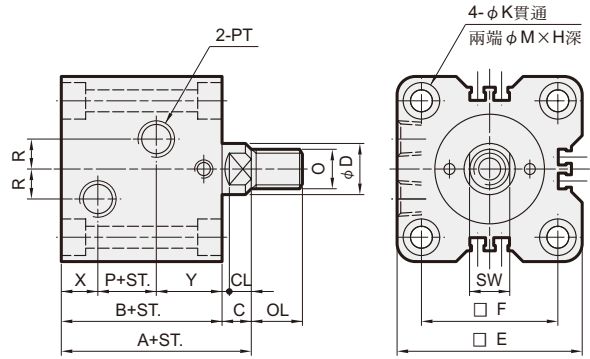


Mindman

MHCB-M



MHCB-MZ



代號 內徑	C	CL	F	D	E	H	J	J1	K	M	O	OL	PT	R	SW	X	Y
$\phi 32$	10	7	47	20	62	6.5	M12×1.75	15	6.6	11	M16×1.5	25	Rc1/4	10	17	12	28
$\phi 40$	10	7	52	25	70	9	M16×2.0	20	9	14	M22×1.5	30	Rc1/4	10	22	12	28
$\phi 50$	11	8	58	30	80	11	M20×2.5	25	11	18	M26×1.5	35	Rc1/4	10	27	12.5	29.5
$\phi 63$	13	10	69	35	94	13	M27×3.0	35	13	20	M30×1.5	40	Rc3/8	10	32	16	31
$\phi 80$	17	14	86	45	114	15	M30×3.5	35	15	22	M39×1.5	45	Rc3/8	15	41	18	33

內徑 (mm)	行程										
	5	10	15	20	25	30	35	40	45	50	
$\phi 32$	A	74	74	84	84	94	94	104	104	114	114
	B	64	64	74	74	84	84	94	94	104	104
	P	24	24	34	34	44	44	54	54	64	64
$\phi 40$	A	75	75	85	85	95	95	105	105	115	115
	B	65	65	75	75	85	85	95	95	105	105
	P	25	25	35	35	45	45	55	55	65	65
$\phi 50$	A	81	81	91	91	101	101	111	111	121	121
	B	70	70	80	80	90	90	100	100	110	110
	P	28	28	38	38	48	48	58	58	68	68
$\phi 63$	A	90	90	100	100	110	110	120	120	130	130
	B	77	77	87	87	97	97	107	107	117	117
	P	30	30	40	40	50	50	60	60	70	70
$\phi 80$	A	105	105	115	115	125	125	135	135	145	145
	B	88	88	98	98	108	108	118	118	128	128
	P	37	37	47	47	57	57	67	67	77	77