

MFCS 系列

氣缸浮動接頭



使用特性：

- 消除兩軸間因連結誤差，所產生的干涉現象。
- 可適度放大配合件之加工精度。
- 可節省，為減少連結公差所需的配合時間；容易安裝，即使無經驗者也可輕易作業。
- 符合體積小，高抗拉、抗壓強度要求。
- 節省耗時的另件加工，及活塞環、密封環的維修費用，降低製造成本。
- 請注意連結後，不要有異常的聲音產生。

訂購代號：

MFCS - 1004 T

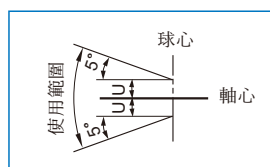
型號

螺牙尺寸

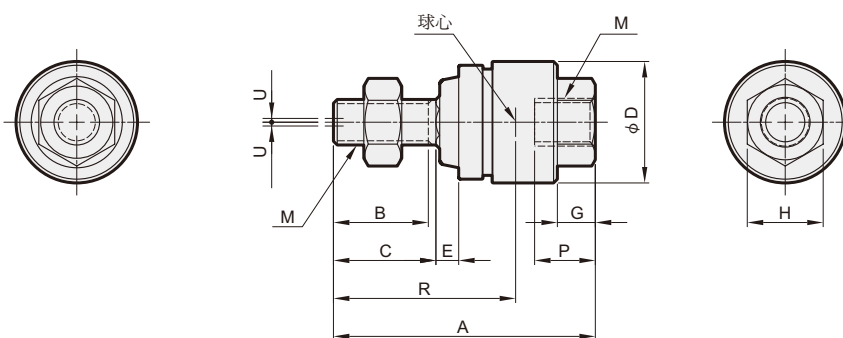
型式

T: 標準型

使用範圍：



T



型號	適用缸徑	M	A	B	C	D	E	F	G	H	R	P	容許誤差U	最大使用伸張壓縮力(N)	重量	搖動角度
MFCS-1003T	6	M3×0.5	23	7	8	12	2	3.8	3	5.5	15.5	6	0.5	19	5.5 g	±5°
MFCS-1004T	8	M4×0.7	26	9	10	12	2	4	4	6	18.5	7	0.5	54	10 g	
MFCS-1005T	10, 15	M5×0.8	34.5	12.5	13.5	16	3	6	5	10	24	8	0.5	123	20 g	
MFCS-1006T	16	M6×1.0	34.5	12.5	13.5	16	3	6	5	10	24	8	0.5	123	23 g	
MFCS-1008T	20	M8×1.25	46	20	21	21	5	7.8	5	13	31	7.5	0.5	1100	47 g	
MFCS-1010T	25, 32	M10×1.25	49.5	19.5	19.5	24	5	8	7	17	35.5	11	0.5	2500	72 g	

※ 容許使用壓力範圍：氣壓缸使用壓力低於1 MPa以下。