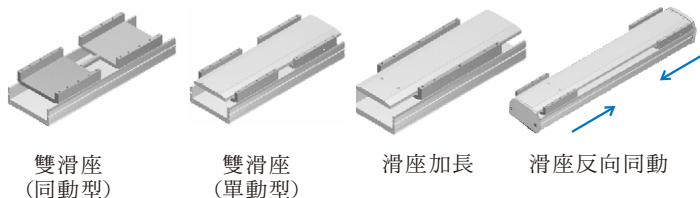


METS 螺桿內部結構圖

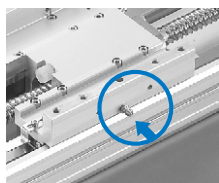
滑台電動缸－螺桿驅動 (不附馬達)

1 多樣滑座特注



2 專利加油嘴設計 (選配)

業界唯一專利加油嘴設計，由滑座上單一加油嘴注油，可同時對螺帽及多組滑塊做注油保養，讓您在維修保養上更方便、省時。加油嘴可依客戶需求選擇安裝方向。

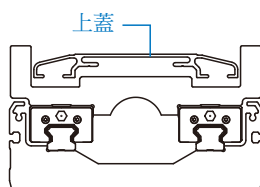


專利加油嘴設計
(專利註冊 仿冒必究)

3 高剛性本體/高剛性上蓋

高剛性本體：
採用一體成形鋁擠型結構並經元素分析，得到最好的鋼性與重量比之結構設計。

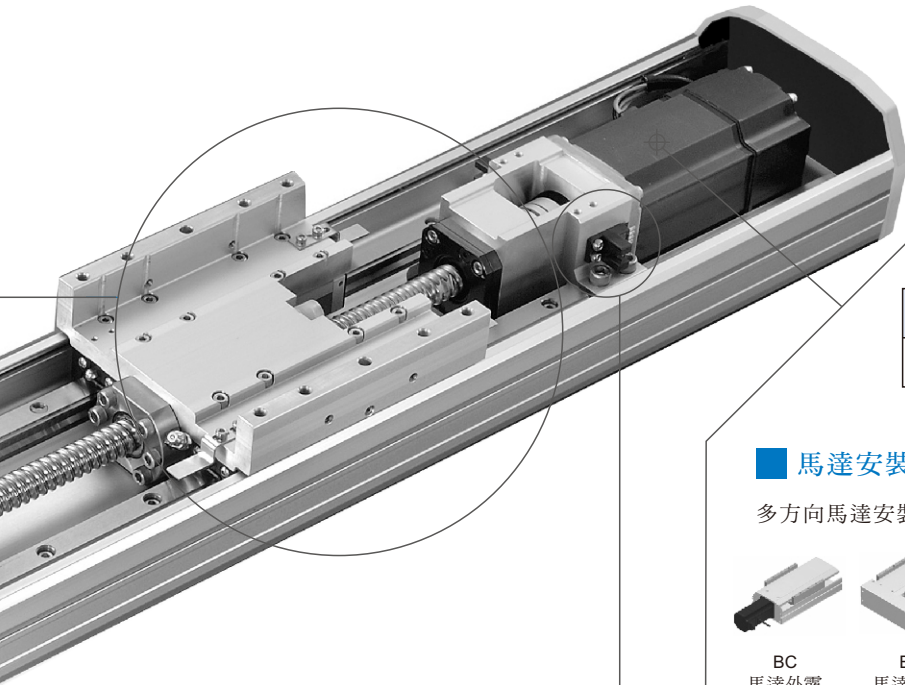
耐繞曲上蓋：
特殊抗繞曲設計，長行程使用時，上蓋不容易扭曲變形。



無塵室專用對應樣式
等級10~1000
無塵室專用真空源接頭

METS 螺桿內部結構圖

滑台電動缸－螺桿驅動 (不附馬達)



4 馬達廠牌

可搭配各廠牌的伺服馬達。

馬達廠牌			
三菱	國際	安川	台達

◎其他馬達廠牌規格，請聯絡業務人員。

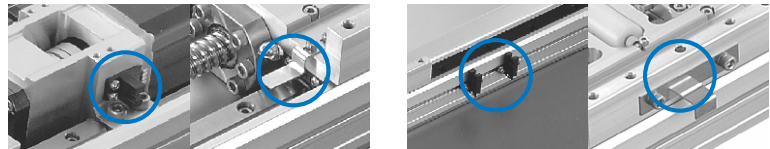
馬達安裝位置

多方向馬達安裝位置可供選擇，讓機台設計更有彈性。



6 傳感器位置

傳感器位置可選擇內置型式或外掛型式的安裝方式。



內置傳感器 內置傳感器感應片 外掛傳感器 外掛傳感器感應片

7 螺桿導程

可依據不同的精度、速度，選配適用的螺桿規格與導程。

螺桿導程	
05	5 mm
10	10 mm
16	16 mm
20	20 mm
25	25 mm
40	40 mm