

# METSC-6 系列

滑台電動缸－螺桿驅動 (附馬達)

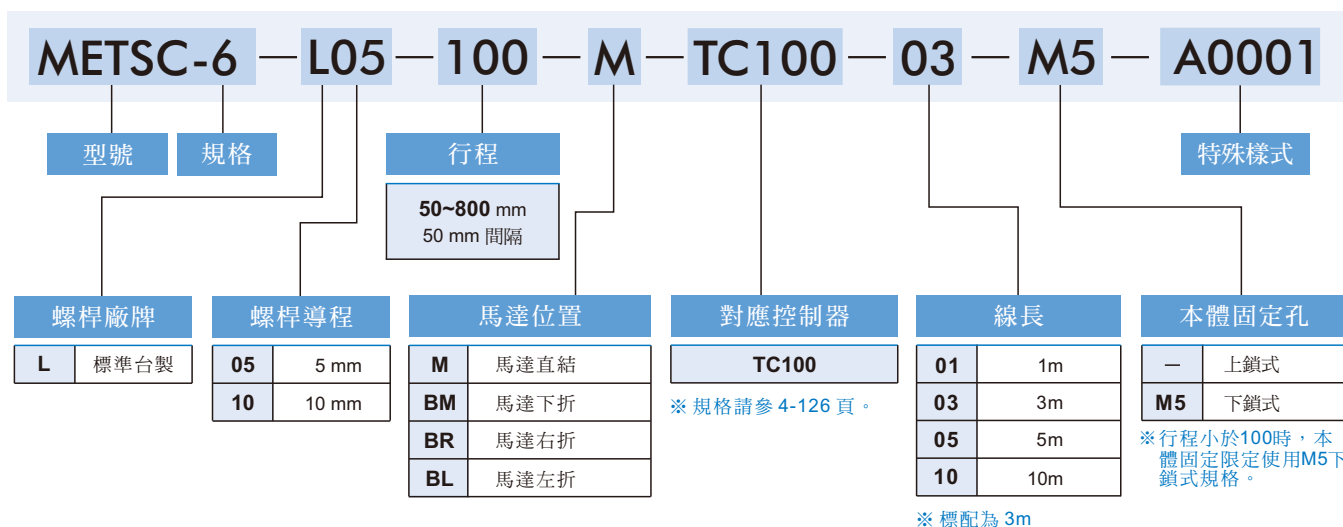


規格：

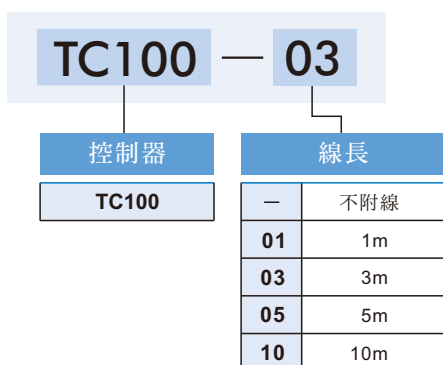
型號	METSC-6	
位置重複精度 (mm)	±0.01	
螺桿導程 (mm)	5	10
最高速度 (mm/s) ※1	≤250	≤500
最大可搬重量 (kg)	水平使用 ≤30	≤15
	垂直使用 ≤10	≤6
定格推力 (N)	565	283
標準行程 (mm) ※2	50~800 / 50 間隔	
馬達尺寸 (mm)	□42	
滾珠螺桿規格 (mm)	C7 φ 12	

※1. 行程超過 600 時，會產生螺桿偏擺，此時請將速度調降。  
 ※2. 此處最高速度為軟體移動速度設定為 100% 時。

電動缸 / 訂購代號：



控制器 / 訂購代號：



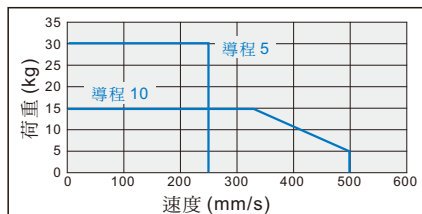
# METSC-6 性能圖表

滑台電動缸－螺桿驅動 (附馬達)

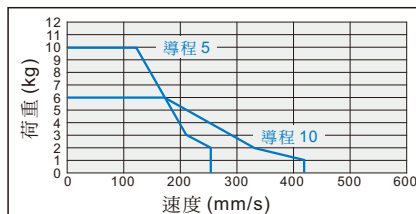


## 速度-荷重曲線表：

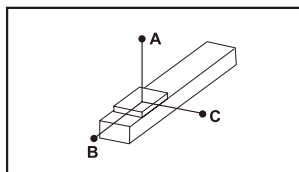
水平使用



垂直使用

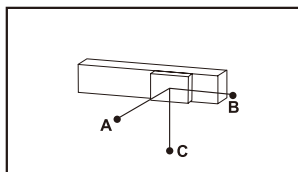


## 容許負載力矩表： N.m



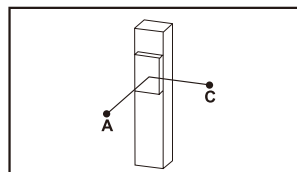
單位: mm

水平安裝		A	B	C
導程 5	10kg	650	30	80
	20kg	390	15	40
	30kg	250	10	25
導程 10	5kg	460	60	145
	10kg	400	35	85
	15kg	250	20	50



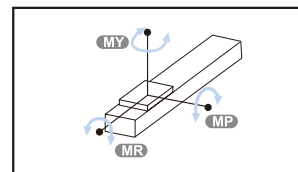
單位: mm

牆面安裝		A	B	C
導程 5	10kg	75	30	650
	20kg	45	17	450
	30kg	25	10	250
導程 10	5kg	150	60	650
	10kg	90	35	420
	15kg	95	22	270



單位: mm

垂直安裝		A	C
導程 5	5kg	90	90
	8kg	60	60
	10kg	50	50
導程 10	2kg	150	150
	4kg	100	100
	6kg	75	75



單位: N.m

MY	70
MP	80
MR	75

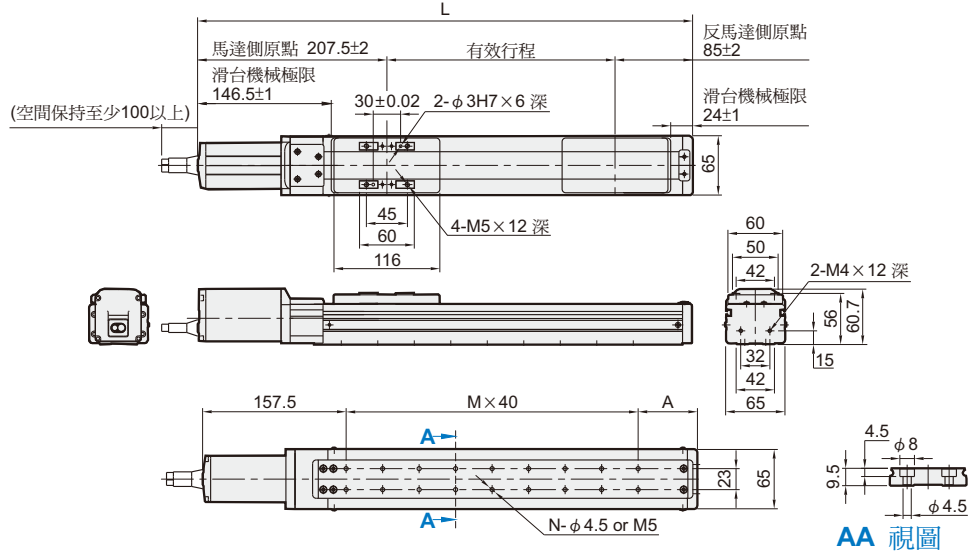
# METSC-6 外觀尺寸

## 滑台電動缸—螺桿驅動 (附馬達)



### M

#### 馬達直結

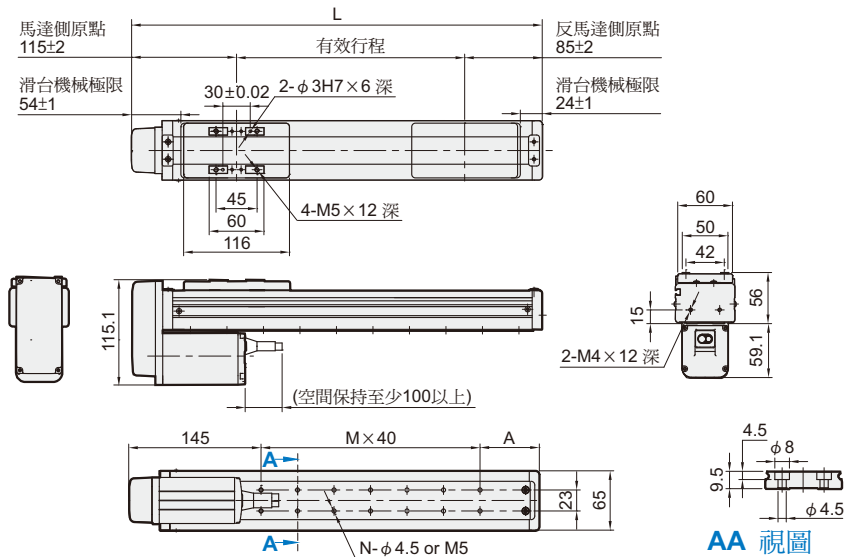


單位:mm

行程	50	100	150	200	250	300	350	400	450	500	550	600	650	700	750	800
L	342.5	392.5	442.5	492.5	542.5	592.5	642.5	692.5	742.5	792.5	842.5	892.5	942.5	992.5	1042.5	1092.5
A	65	35	45	55	65	35	45	55	65	35	45	55	65	35	45	55
M	3	5	6	7	8	10	11	12	13	15	16	17	18	20	21	22
N	8	12	14	16	18	22	24	26	28	32	34	36	38	42	44	46
KG	3.09	3.32	3.55	3.77	4	4.22	4.44	4.67	4.89	5.12	5.34	5.56	5.79	6.01	6.24	6.44

### BM

#### 馬達下折



單位:mm

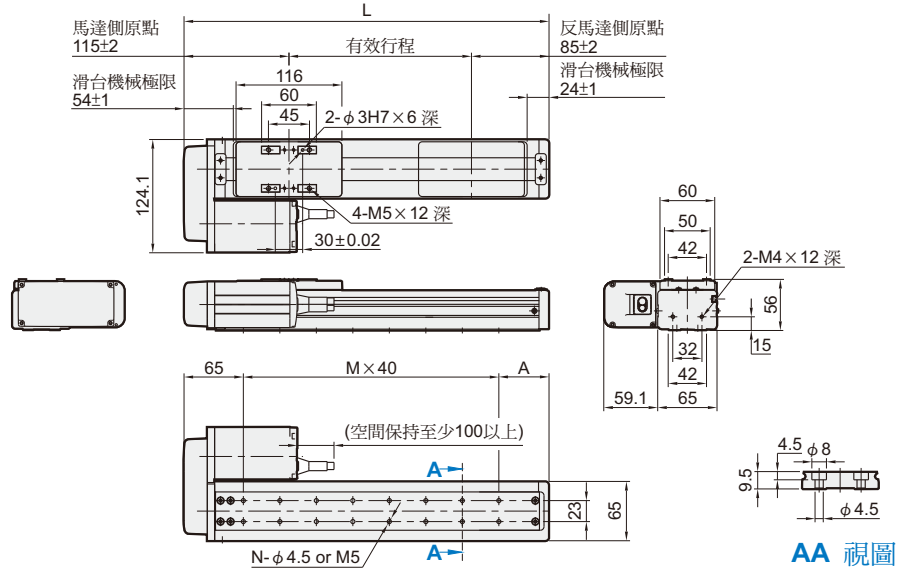
行程	50	100	150	200	250	300	350	400	450	500	550	600	650	700	750	800
L	250	300	350	400	450	500	550	600	650	700	750	800	850	900	950	1000
A	65	35	45	55	65	35	45	55	65	35	45	55	65	35	45	55
M	1	3	4	5	6	8	9	10	11	13	14	15	16	18	19	20
N	4	8	10	12	14	18	20	22	24	28	30	32	34	38	40	42
KG	3.13	3.36	3.59	3.81	4.04	4.27	4.49	4.72	4.94	5.17	5.4	5.62	5.85	6.07	6.3	6.49

# METSC-6 外觀尺寸

## 滑台電動缸—螺桿驅動 (附馬達)

### BL

#### 馬達左折

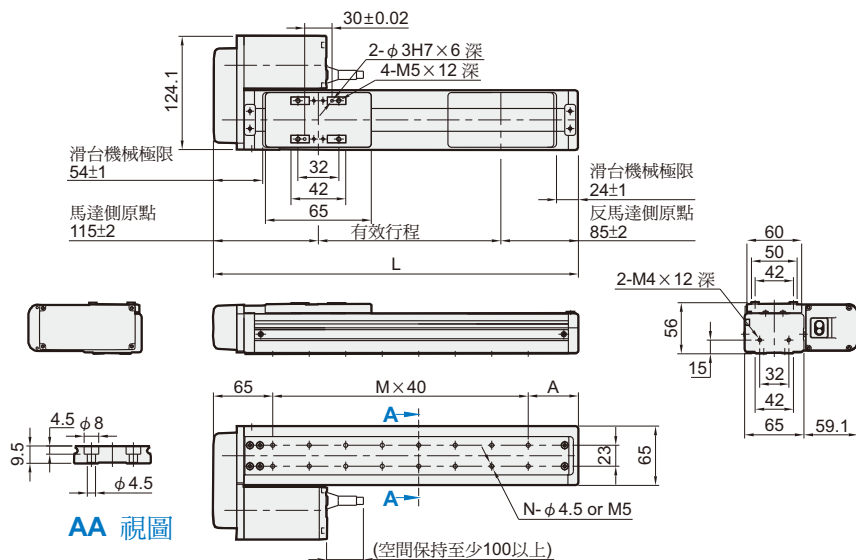


單位:mm

行程	50	100	150	200	250	300	350	400	450	500	550	600	650	700	750	800
L	250	300	350	400	450	500	550	600	650	700	750	800	850	900	950	1000
A	65	35	45	55	65	35	45	55	65	35	45	55	65	35	45	55
M	3	5	6	7	8	10	11	12	13	15	16	17	18	20	21	22
N	8	12	14	16	18	22	24	26	28	32	34	36	38	42	44	46
KG	3.13	3.36	3.59	3.81	4.04	4.27	4.49	4.72	4.94	5.17	5.4	5.62	5.85	6.07	6.3	6.49

### BR

#### 馬達右折



單位:mm

行程	50	100	150	200	250	300	350	400	450	500	550	600	650	700	750	800
L	250	300	350	400	450	500	550	600	650	700	750	800	850	900	950	1000
A	65	35	45	55	65	35	45	55	65	35	45	55	65	35	45	55
M	3	5	6	7	8	10	11	12	13	15	16	17	18	20	21	22
N	8	12	14	16	18	22	24	26	28	32	34	36	38	42	44	46
KG	3.13	3.36	3.59	3.81	4.04	4.27	4.49	4.72	4.94	5.17	5.4	5.62	5.85	6.07	6.3	6.49