

METSC-13 系列

滑台電動缸－螺桿驅動 (附馬達)

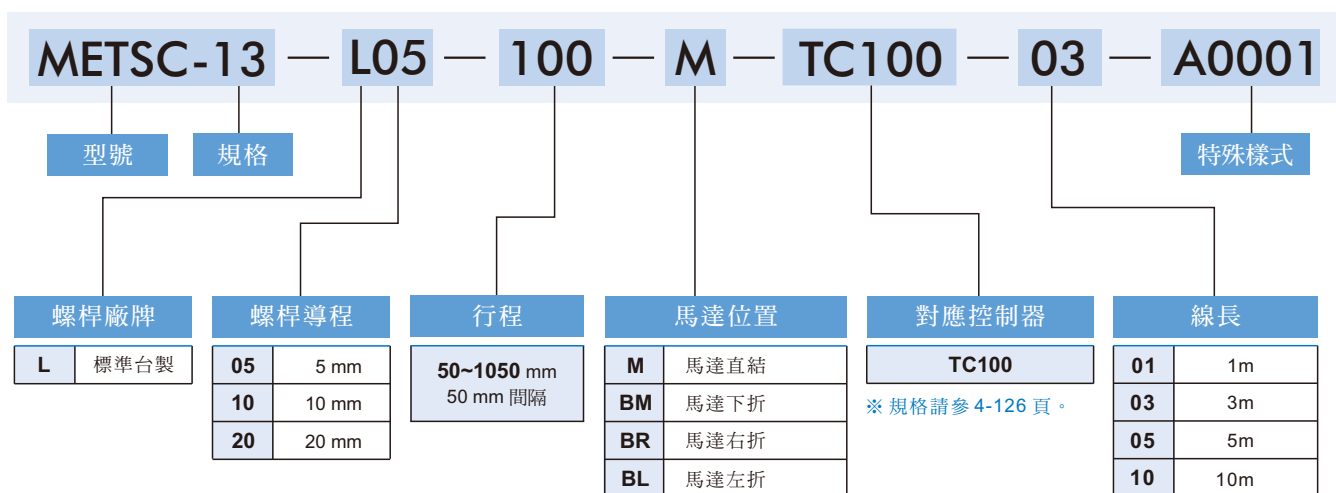


規格：

型號	METSC-13		
位置重複精度 (mm)	±0.01		
螺桿導程 (mm)	5	10	20
最高速度 (mm/s) ※1	≤250	≤500	≤1000
最大可搬重量 (kg)	水平使用 ≤70	≤47	≤24
	垂直使用 ≤12	≤8	≤5
定格推力 (N)	565	283	141
標準行程 (mm) ※2	50~1050 / 50 間隔		
馬達尺寸 (mm)	□42		
滾珠螺桿規格 (mm)	C7 φ 16		

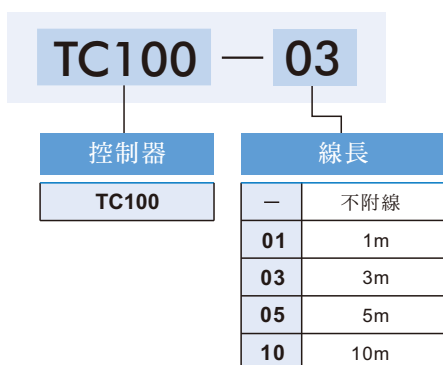
※1. 行程超過 750 時，會產生螺桿偏擺，此時請將速度調降。
 ※2. 此處最高速度為軟體移動速度設定為 100% 時。

電動缸 / 訂購代號：



※ 標配為 3m

控制器 / 訂購代號：



※ 標配為 3m

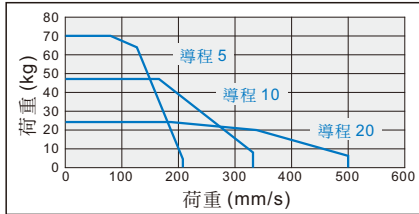
METSC-13 性能圖表

滑台電動缸－螺桿驅動 (附馬達)

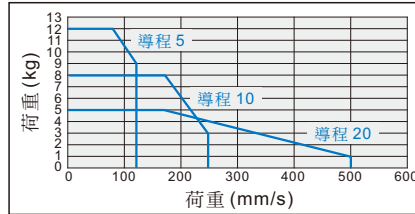


速度-荷重曲線表：

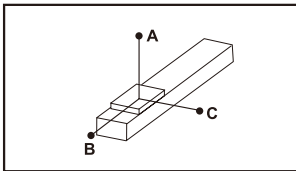
水平使用



垂直使用

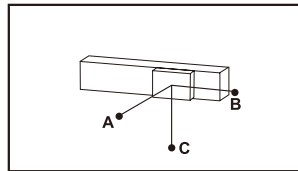


容許負載力矩表： N.m



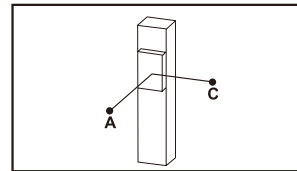
單位:mm

水平安裝	A	B	C
導程 5	40kg	1200	70
	55kg	800	45
	70kg	625	35
導程 10	25kg	850	100
	35kg	620	70
	47kg	450	50
導程 20	5kg	1200	290
	15kg	620	150
	24kg	390	90



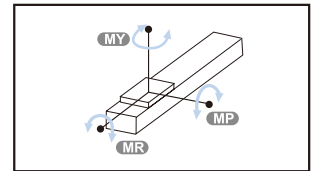
單位:mm

牆面安裝	A	B	C
導程 5	40kg	220	65
	55kg	180	50
	70kg	130	35
導程 10	25kg	335	105
	35kg	220	75
	47kg	160	50
導程 20	5kg	800	350
	15kg	350	150
	24kg	220	90



單位:mm

垂直安裝	A	C
導程 5	8kg	375
	10kg	300
	12kg	250
導程 10	4kg	700
	6kg	450
	8kg	350
導程 20	3kg	750
	4kg	550
	5kg	450



單位:N.m

水平使用時	
MY	174
MP	175
MR	153

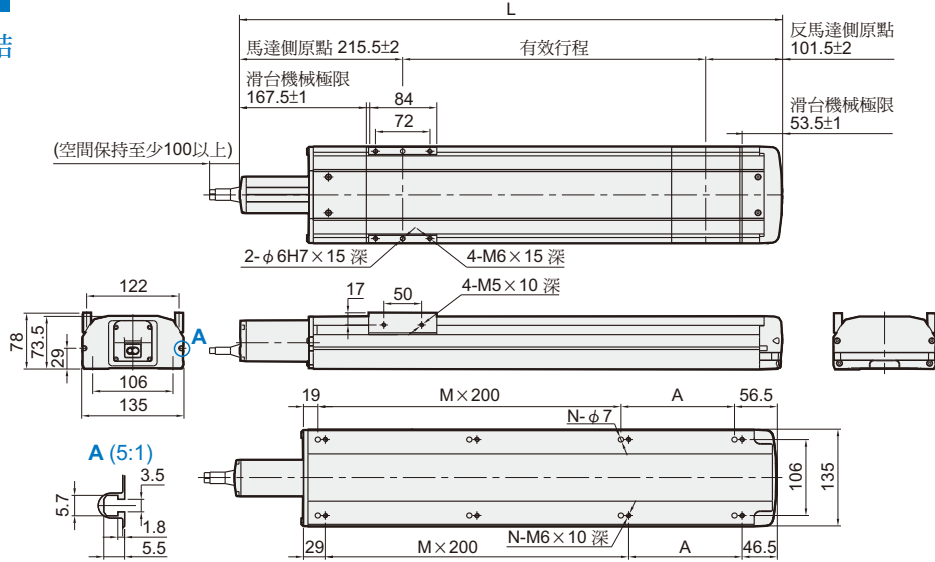
METSC-13 外觀尺寸

滑台電動缸—螺桿驅動 (附馬達)



M

馬達直結

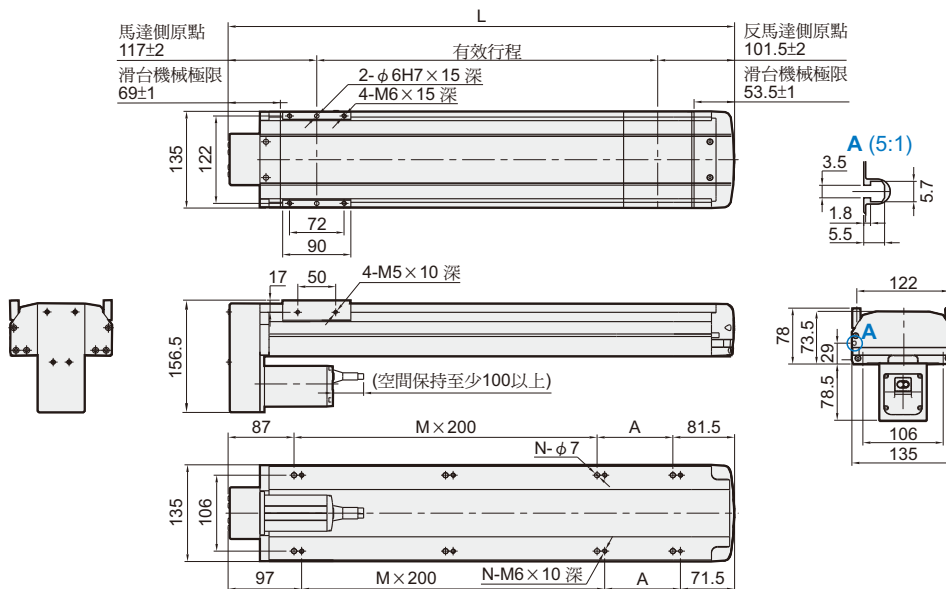


單位:mm

行程	50	100	150	200	250	300	350	400	450	500	550	600	650	700	750	800	850	900	950	1000	1050
L	367	417	476	517	567	617	667	717	767	817	867	917	967	1017	1067	1117	1167	1217	1267	1317	1367
A	200	50	100	150	200	50	100	150	200	50	100	150	200	50	100	150	200	50	100	150	200
M	0	1	1	1	1	2	2	2	2	3	3	3	3	4	4	4	4	5	5	5	5
N	4	6	6	6	6	8	8	8	8	10	10	10	10	12	12	12	12	14	14	14	14
KG	8.2	8.76	9.32	9.88	10.44	11	11.56	12.12	12.68	13.24	13.8	14.36	14.92	15.48	16.04	16.6	17.16	17.72	18.28	18.84	19.4

BM

馬達下折



單位:mm

行程	50	100	150	200	250	300	350	400	450	500	550	600	650	700	750	800	850	900	950	1000	1050
L	268.5	318.5	368.5	418.5	468.5	518.5	568.5	618.5	668.5	718.5	768.5	818.5	868.5	918.5	968.5	1018.5	1068.5	1118.5	1168.5	1218.5	1268.5
A	100	150	200	50	100	150	200	50	100	150	200	50	100	150	200	50	100	150	200	50	100
M	0	0	0	1	1	1	1	2	2	2	2	3	3	3	3	4	4	4	4	5	5
N	4	4	4	6	6	6	6	8	8	8	8	10	10	10	10	12	12	12	12	14	14
KG	8.74	9.3	9.86	10.42	10.98	11.54	12.1	12.66	13.22	13.78	14.34	14.9	15.46	16.02	16.58	17.14	17.7	18.26	18.82	19.38	19.94

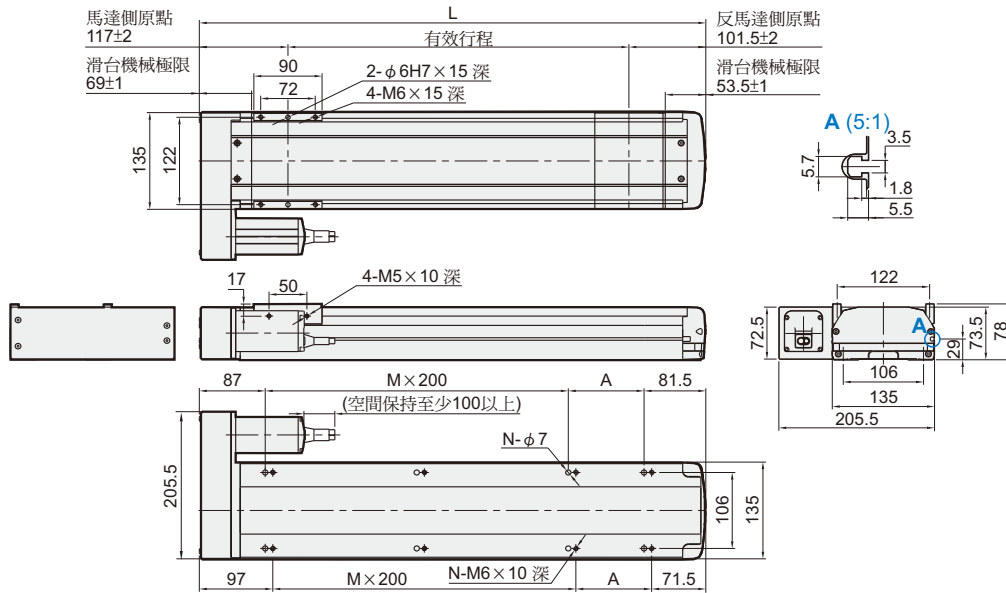
METSC-13 外觀尺寸

滑台電動缸—螺桿驅動 (附馬達)



BL

馬達左折

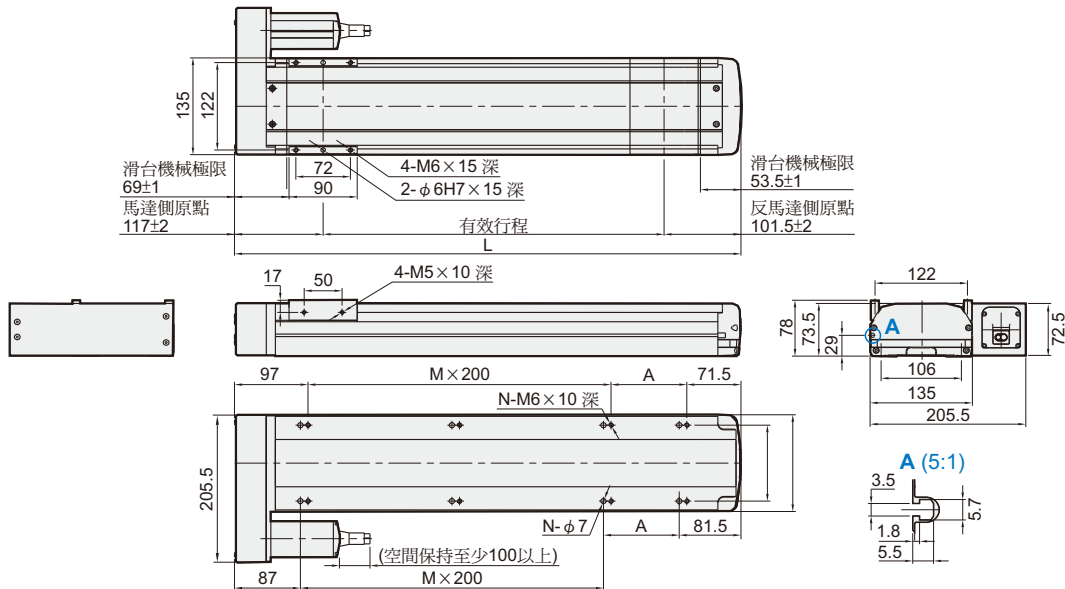


單位:mm

行程	50	100	150	200	250	300	350	400	450	500	550	600	650	700	750	800	850	900	950	1000	1050
L	268.5	318.5	368.5	418.5	468.5	518.5	568.5	618.5	668.5	718.5	768.5	818.5	868.5	918.5	968.5	1018.5	1068.5	1118.5	1168.5	1218.5	1268.5
A	100	150	200	50	100	150	200	50	100	150	200	50	100	150	200	50	100	150	200	50	100
M	0	0	0	1	1	1	1	2	2	2	2	3	3	3	3	4	4	4	4	5	5
N	4	4	4	6	6	6	6	8	8	8	8	10	10	10	10	12	12	12	12	14	14
KG	8.74	9.3	9.86	10.42	10.98	11.54	12.1	12.66	13.22	13.78	14.34	14.9	15.46	16.02	16.58	17.14	17.7	18.26	18.82	19.38	19.94

BR

馬達右折



單位:mm

行程	50	100	150	200	250	300	350	400	450	500	550	600	650	700	750	800	850	900	950	1000	1050
L	268.5	318.5	368.5	418.5	468.5	518.5	568.5	618.5	668.5	718.5	768.5	818.5	868.5	918.5	968.5	1018.5	1068.5	1118.5	1168.5	1218.5	1268.5
A	100	150	200	50	100	150	200	50	100	150	200	50	100	150	200	50	100	150	200	50	100
M	0	0	0	1	1	1	1	2	2	2	2	3	3	3	3	4	4	4	4	5	5
N	4	4	4	6	6	6	6	8	8	8	8	10	10	10	10	12	12	12	12	14	14
KG	8.74	9.3	9.86	10.42	10.98	11.54	12.1	12.66	13.22	13.78	14.34	14.9	15.46	16.02	16.58	17.14	17.7	18.26	18.82	19.38	19.94