

METSC-12 系列

滑台電動缸－螺桿驅動 (附馬達)

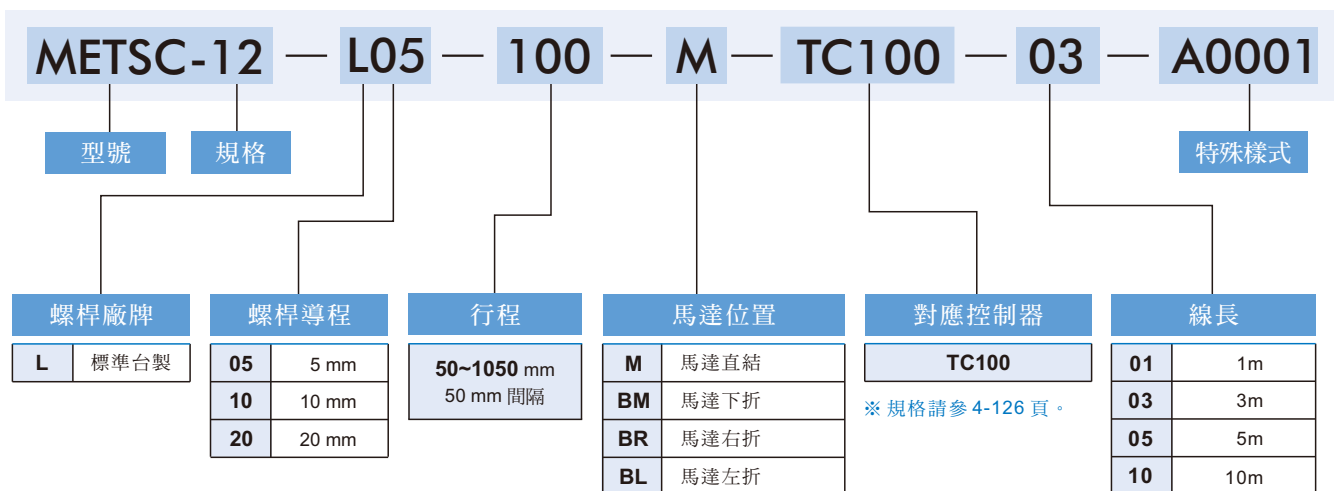


規格：

型號	METSC-12		
位置重複精度 (mm)	±0.01		
螺桿導程 (mm)	5	10	20
最高速度 (mm/s) ※1	≤250	≤500	≤1000
最大可搬重量 (kg)	水平使用	≤50	≤30
	垂直使用	≤12	≤8
定格推力 (N)	565	283	141
標準行程 (mm) ※2	50~1050 / 50 間隔		
馬達尺寸 (mm)	□42		
滾珠螺桿規格 (mm)	C7 φ 16		

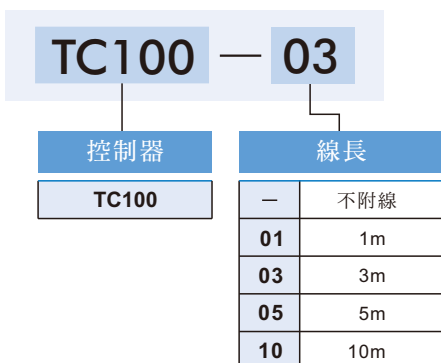
※1. 行程超過 750 時，會產生螺桿偏擺，此時請將速度調降。
 ※2. 此處最高速度為軟體移動速度設定為 100% 時。

電動缸 / 訂購代號：



※ 標配為 3m

控制器 / 訂購代號：



※ 標配為 3m

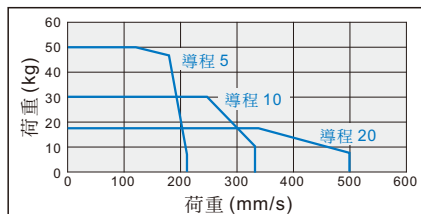
METSC-12 性能圖表

滑台電動缸－螺桿驅動 (附馬達)

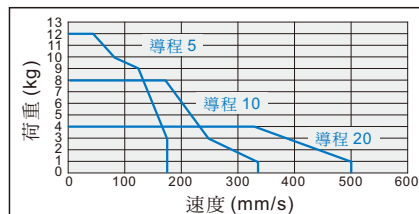


速度-荷重曲線表：

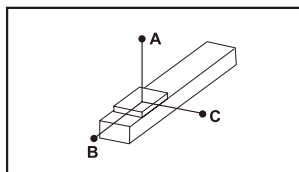
水平使用



垂直使用

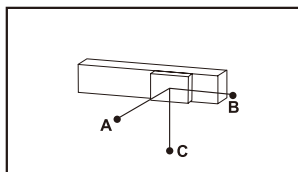


容許負載力矩表： N.m



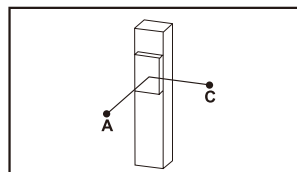
單位:mm

水平安裝	A	B	C
導程 5	30kg	1000	85
	40kg	800	50
	50kg	650	40
導程 10	15kg	1050	70
	25kg	880	115
	30kg	550	70
導程 20	8kg	1000	250
	12kg	650	160
	18kg	400	95



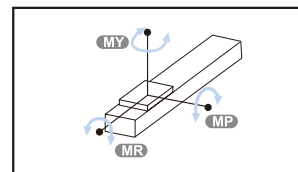
單位:mm

牆面安裝	A	B	C
導程 5	30kg	75	950
	40kg	50	700
	50kg	35	500
導程 10	15kg	150	950
	20kg	110	800
	30kg	65	500
導程 20	8kg	180	750
	12kg	145	570
	18kg	90	375



單位:mm

垂直安裝	A	C
導程 5	8kg	300
	10kg	260
	12kg	220
導程 10	4kg	680
	6kg	450
	8kg	320
導程 20	1kg	1000
	2kg	800
	4kg	600



單位:N.m

水平使用時	
MY	150
MP	150
MR	130

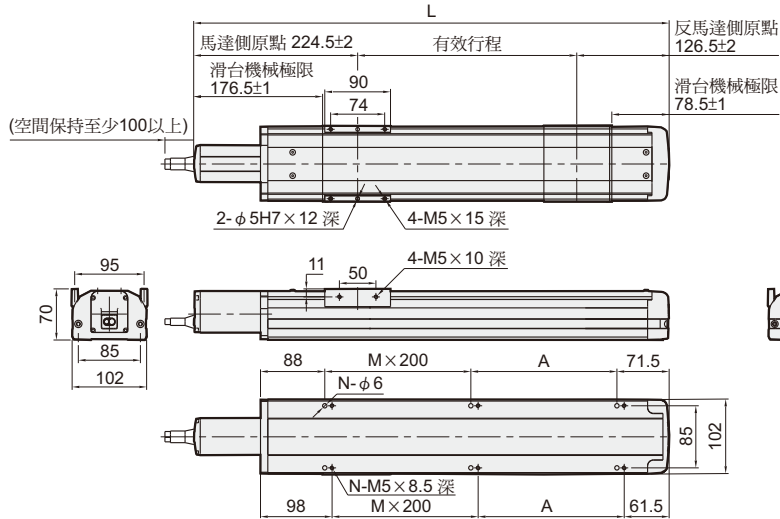
METSC-12 外觀尺寸

滑台電動缸—螺桿驅動 (附馬達)



M

馬達直結

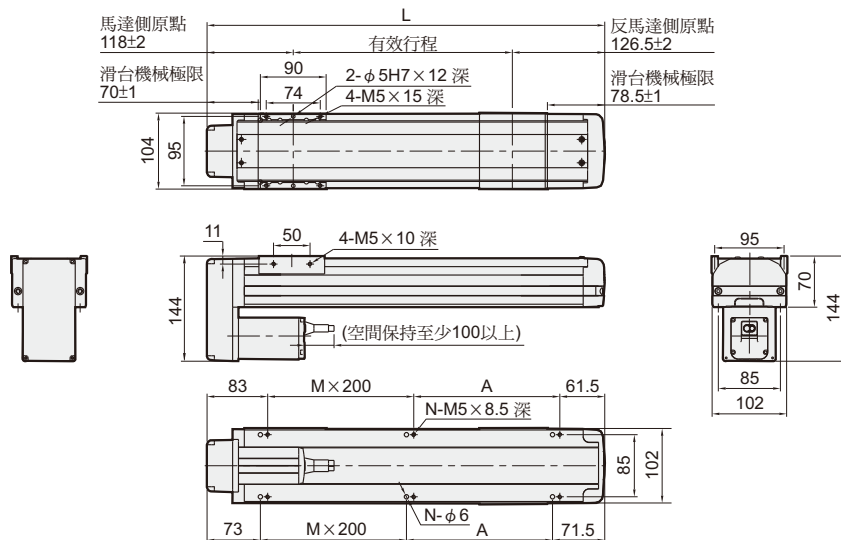


單位:mm

行程	50	100	150	200	250	300	350	400	450	500	550	600	650	700	750	800	850	900	950	1000	1050
L	401	451	501	551	601	651	701	751	801	851	901	951	1001	1051	1101	1151	1201	1251	1301	1351	1401
A	150	200	50	100	150	200	50	100	150	200	50	100	150	200	50	100	150	200	50	100	150
M	0	0	1	1	1	1	2	2	2	2	3	3	3	3	4	4	4	4	5	5	5
N	4	4	6	6	6	6	8	8	8	8	10	10	10	10	12	12	12	12	14	14	14
KG	5.48	5.87	6.26	6.64	7.03	7.42	7.81	8.2	8.58	8.97	9.36	9.75	10.14	10.52	10.91	11.3	11.69	12.08	12.46	12.85	13.24

BM

馬達下折



單位:mm

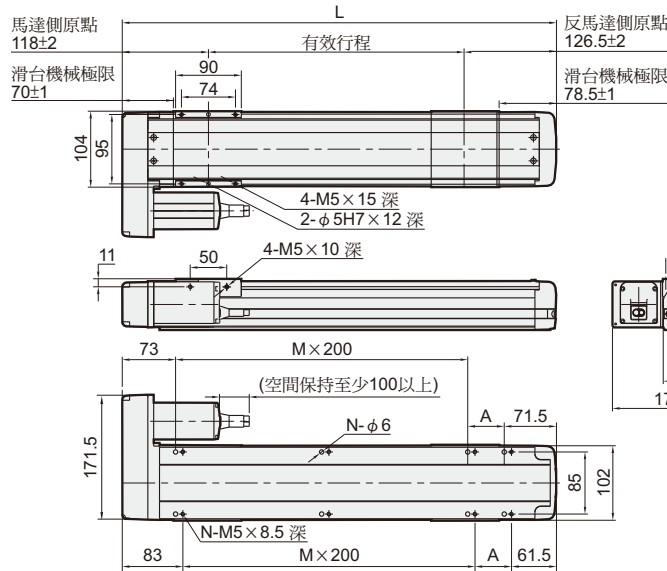
行程	50	100	150	200	250	300	350	400	450	500	550	600	650	700	750	800	850	900	950	1000	1050
L	294.5	344.5	394.5	444.5	494.5	544.5	594.5	644.5	694.5	744.5	794.5	844.5	894.5	944.5	994.5	1044.5	1094.5	1144.5	1194.5	1244.5	1294.5
A	150	200	50	100	150	200	50	100	150	200	50	100	150	200	50	100	150	200	50	100	150
M	0	0	1	1	1	1	2	2	2	2	3	3	3	3	4	4	4	4	5	5	5
N	4	4	6	6	6	6	8	8	8	8	10	10	10	10	12	12	12	12	14	14	14
KG	5.86	6.25	6.64	7.03	7.41	7.8	8.19	8.57	8.96	9.35	9.74	10.12	10.51	10.9	11.28	11.67	12.06	12.44	12.83	13.22	13.61

METSC-12 外觀尺寸

滑台電動缸－螺桿驅動 (附馬達)

BL

馬達左折

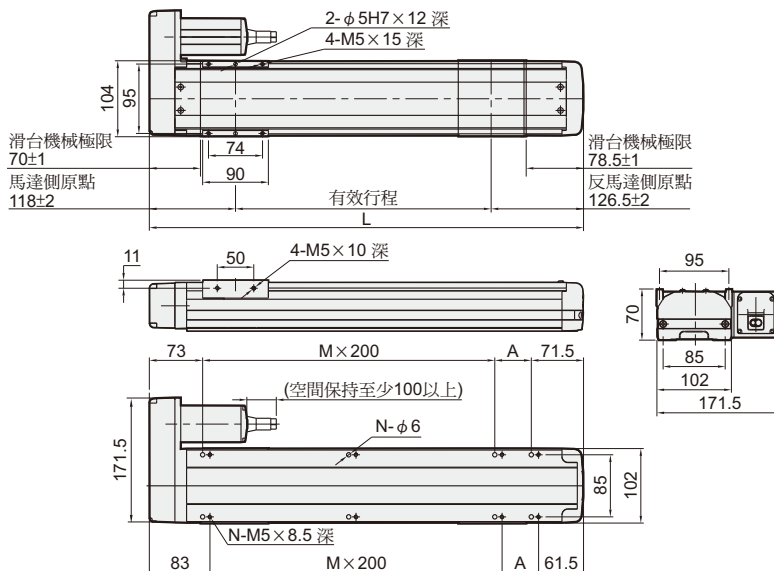


單位:mm

行程	50	100	150	200	250	300	350	400	450	500	550	600	650	700	750	800	850	900	950	1000	1050
L	294.5	344.5	394.5	444.5	494.5	544.5	594.5	644.5	694.5	744.5	794.5	844.5	894.5	944.5	994.5	1044.5	1094.5	1144.5	1194.5	1244.5	1294.5
A	150	200	50	100	150	200	50	100	150	200	50	100	150	200	50	100	150	200	50	100	150
M	0	0	1	1	1	1	2	2	2	2	3	3	3	3	4	4	4	4	5	5	5
N	4	4	6	6	6	6	8	8	8	8	10	10	10	10	12	12	12	12	14	14	14
KG	5.86	6.25	6.64	7.03	7.41	7.8	8.19	8.57	8.96	9.35	9.74	10.12	10.51	10.9	11.28	11.67	12.06	12.44	12.83	13.22	13.61

BR

馬達右折



單位:mm

行程	50	100	150	200	250	300	350	400	450	500	550	600	650	700	750	800	850	900	950	1000	1050
L	294.5	344.5	394.5	444.5	494.5	544.5	594.5	644.5	694.5	744.5	794.5	844.5	894.5	944.5	994.5	1044.5	1094.5	1144.5	1194.5	1244.5	1294.5
A	150	200	50	100	150	200	50	100	150	200	50	100	150	200	50	100	150	200	50	100	150
M	0	0	1	1	1	1	2	2	2	2	3	3	3	3	4	4	4	4	5	5	5
N	4	4	6	6	6	6	8	8	8	8	10	10	10	10	12	12	12	12	14	14	14
KG	5.86	6.25	6.64	7.03	7.41	7.8	8.19	8.57	8.96	9.35	9.74	10.12	10.51	10.9	11.28	11.67	12.06	12.44	12.83	13.22	13.61