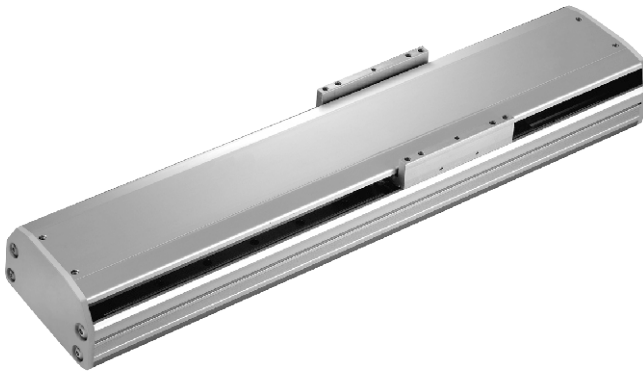


METS-17 系列

滑台電動缸－螺桿驅動 (不附馬達)



mindman



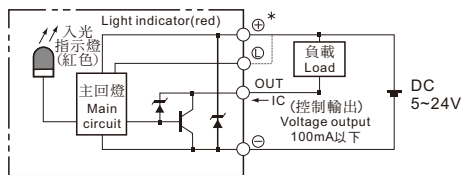
規格：

型號	METS-17			
位置重複精度	±0.01			
螺桿導程 (mm)	5	10	20	40
最高速度 (mm/s)	250	500	1000	2000
標準行程 (mm)	100~1250 / 50 間隔			
滾珠螺桿外徑 (mm)	C7 φ20			
高剛性直線滑軌 (mm)	W20×H15			
原點傳感器	外掛	EE-SX672 (NPN)		
	內置	EE-SX674 (NPN)		

AC 伺服馬達	400W				
最大可搬重量 (kg)	水平使用	120	110	75	35
	垂直使用	40	30	14	7
定格推力 (N)	1388	694	347	174	
聯軸器 (mm)	12×14				

AC 伺服馬達	750W				
最大可搬重量 (kg)	水平使用	120	120	83	50
	垂直使用	50	40	25	10
定格推力 (N)	2563	1281	640	320	
聯軸器 (mm)	12×19				

傳感器接線圖 <原點與端點>



訂購代號：

METS-17		L05		100		M		M40B		C4		0001	
型號		規格		行程								特殊樣式	
				100~1250 mm 50 mm 間隔									
螺桿廠牌		螺桿導程		馬達位置		伺服馬達適用廠牌、功率、煞車		原點傳感器		端點極限傳感器			
L	標準台製	05	5 mm	*M	馬達直結	M	三菱	內置型		內置型			
		10	10 mm	BC	馬達外露	P	國際	40:400W 75:750W	A	馬達側	1	1 只	
		20	20 mm	BM	馬達下折	Y	安川		B	反馬達側	2	2 只	
		40	40 mm	BR	馬達右折	T	台達		外掛型		外掛型		
				BL	馬達左折	* 若無煞車則不表示 B		C	馬達側	3	1 只		
				* METS-17/750W 此型號不適用馬達 M				D	反馬達側	4	2 只		
								無傳感器		無傳感器			
								E	無傳感器	5	無傳感器		

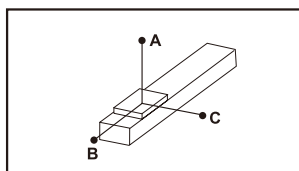
METS-17 性能圖表 400W / 750W



滑台電動缸—螺桿驅動 (不附馬達)

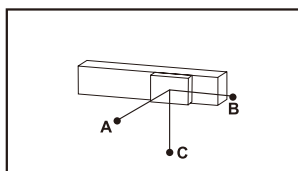
mindman

容許負載力矩表 N.m



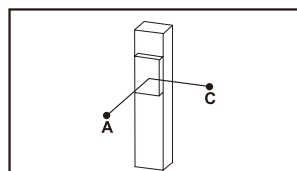
單位: mm

水平安裝		A	B	C
導程 5	60kg	2980	435	577
	100kg	2000	207	331
	110kg	1846	202	269
導程 10	60kg	2440	428	570
	75kg	2010	253	336
	90kg	1851	207	274
導程 20	30kg	2652	899	994
	50kg	1775	526	593
	75kg	1396	317	267
導程 40	10kg	3545	2738	2003
	20kg	2545	1360	1185
	35kg	2640	664	739



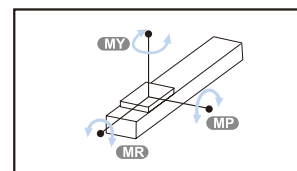
單位: mm

牆面安裝		A	B	C
導程 5	60kg	530	350	2438
	100kg	277	165	1995
	110kg	215	118	1836
導程 10	60kg	533	353	2441
	75kg	293	179	2010
	90kg	230	133	1851
導程 20	30kg	982	815	2573
	50kg	569	442	1680
	75kg	337	232	1258
導程 40	10kg	2020	2671	3500
	20kg	1200	1281	2480
	35kg	755	591	2518



單位: mm

垂直安裝		A	C
導程 5	20kg	1510	1220
	30kg	1210	990
	40kg	992	962
導程 10	15kg	1778	1778
	25kg	1050	1050
	30kg	750	750
導程 16	5kg	1700	1700
	10kg	2202	2202
	14kg	1485	1485
導程 20	7kg	650	650
	-	-	-
	-	-	-



單位: N.m

水平使用時	
MY	1032
MP	1034
MR	908

搭配伺服馬達一覽表:

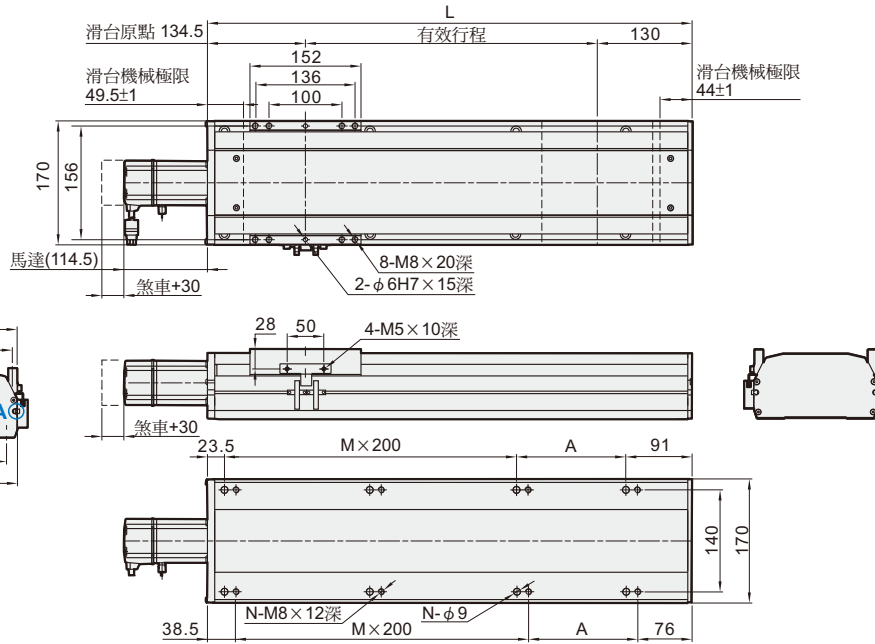
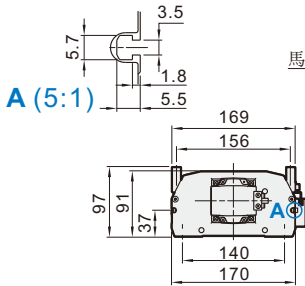
廠牌	馬達記號	煞車	馬達容量	電源電壓	伺服馬達型號	驅動器型號
三菱 Mitsubishi	M	無煞車(水平樣式)	400	220	HF-KP43	MR-J3-40A
			750	220	HF-KP73	MR-J3-70A
		有煞車(垂直樣式)	400	220	HF-KP43B	MR-J3-40A
			750	220	HF-KP73B	MR-J3-70A
國際 Panasonic	P	無煞車(水平樣式)	400	220	MHMD042P1S	MADDT2210
			750	220	MHMD082P1S	MADDT3520
		有煞車(垂直樣式)	400	220	MHMD042P1T	MADDT2210
			750	220	MHMD082P1T	MADDT3520
台達 Delta	T	無煞車(水平樣式)	400	220	ECMA-C20604ES	ASD-B20421-B
			750	220	ECMA-C20807ES	ASD-B20721-B
		有煞車(垂直樣式)	400	220	ECMA-C20604FS	ASD-B20421-B
			750	220	ECMA-C20807FS	ASD-B20721-B

METS-17 伺服馬達400W/外觀尺寸

滑台電動缸—螺桿驅動 (不附馬達)



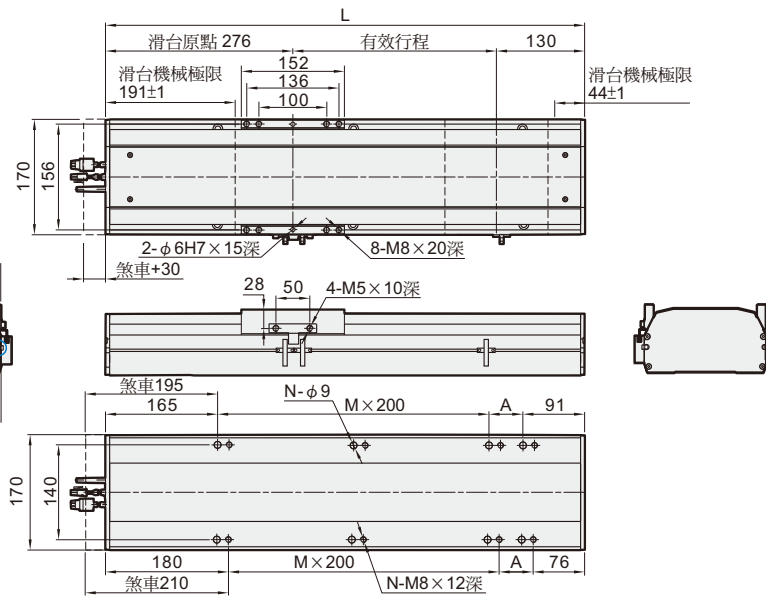
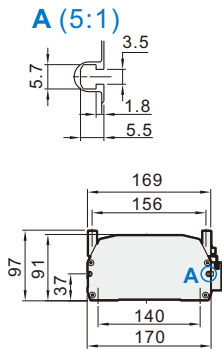
BC 馬達外露



單位: mm

行程	100	150	200	250	300	350	400	450	500	550	600	650	700	750	800	850	900	950	1000	1050	1100	1150	1200	1250
L	364.5	414.5	464.5	514.5	564.5	614.5	664.5	714.5	764.5	814.5	864.5	914.5	964.5	1014.5	1064.5	1114.5	1164.5	1214.5	1264.5	1314.5	1364.5	1414.5	1464.5	1514.5
A	50	100	150	200	50	100	150	200	50	100	150	200	50	100	150	200	50	100	150	200	50	100	150	200
M	1	1	1	1	2	2	2	2	3	3	3	3	4	4	4	4	5	5	5	5	6	6	6	6
N	6	6	6	6	8	8	8	8	10	10	10	10	12	12	12	12	14	14	14	14	16	16	16	16
KG	10.02	10.79	11.57	12.34	13.11	13.88	14.65	15.42	16.19	16.96	17.73	18.5	19.28	20.5	20.82	21.59	22.36	23.13	23.9	24.67	25.44	26.21	26.98	27.75

M 馬達直結



單位: mm

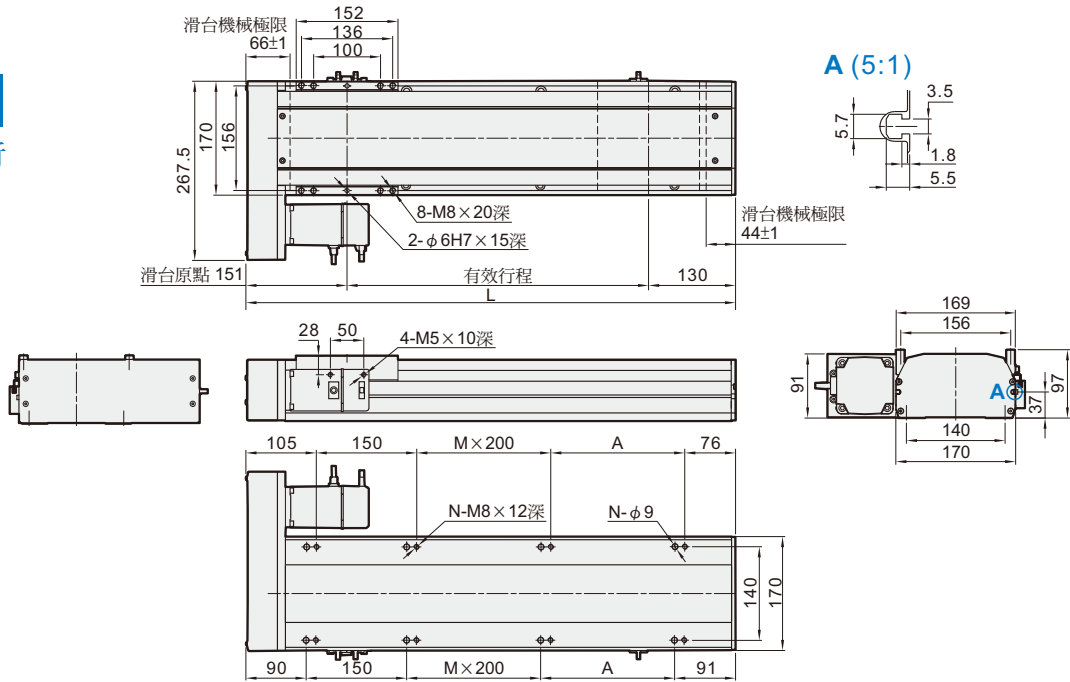
行程	100	150	200	250	300	350	400	450	500	550	600	650	700	750	800	850	900	950	1000	1050	1100	1150	1200	1250
L	506	556	606	656	706	756	806	856	906	956	1006	1056	1106	1156	1206	1256	1306	1356	1406	1456	1506	1556	1606	1656
A	50	100	150	200	50	100	150	200	50	100	150	200	50	100	150	200	50	100	150	200	50	100	150	200
M	1	1	1	1	2	2	2	2	3	3	3	3	4	4	4	4	5	5	5	5	6	6	6	6
N	6	6	6	6	8	8	8	8	10	10	10	10	12	12	12	12	14	14	14	14	16	16	16	16
KG	10.89	11.67	12.45	13.22	14	14.78	15.55	16.33	17.11	17.88	18.66	19.44	20.22	20.99	21.77	22.55	23.33	24.1	24.88	25.66	26.44	27.21	27.99	28.77

METS-17 伺服馬達400W/外觀尺寸

滑台電動缸—螺桿驅動 (不附馬達)



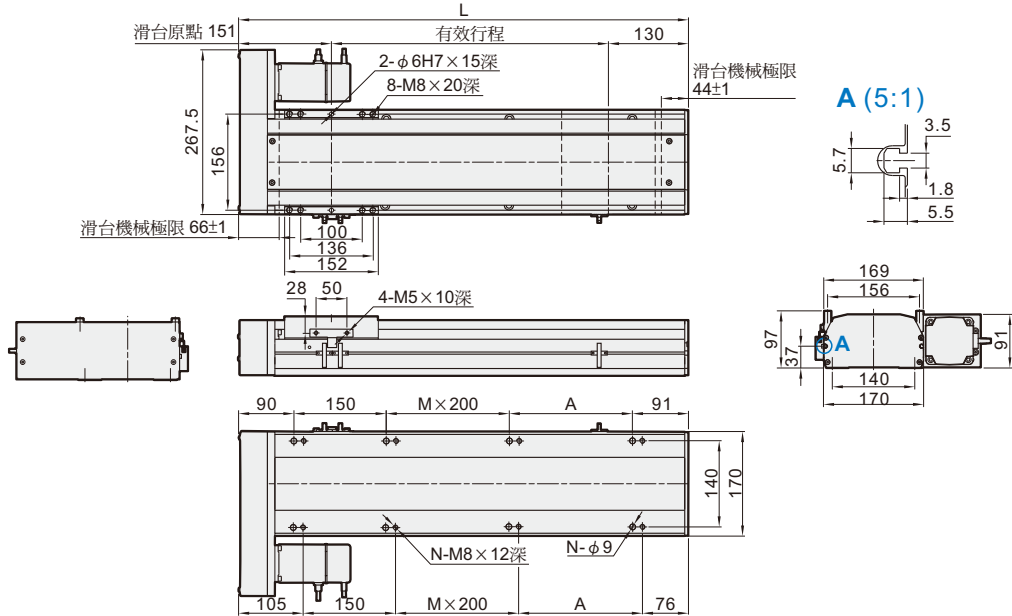
BL
馬達左折



單位: mm

行程	100	150	200	250	300	350	400	450	500	550	600	650	700	750	800	850	900	950	1000	1050	1100	1150	1200	1250
L	381	431	481	531	581	631	681	731	781	831	881	931	981	1031	1081	1131	1181	1231	1281	1331	1381	1431	1481	1531
A	50	100	150	200	50	100	150	200	50	100	150	200	50	100	150	200	50	100	150	200	50	100	150	200
M	0	0	0	0	1	1	1	1	2	2	2	2	3	3	3	3	4	4	4	4	5	5	5	5
N	6	6	6	6	8	8	8	8	10	10	10	10	12	12	12	12	14	14	14	14	16	16	16	16
KG	10.3	11.07	11.84	12.61	13.38	14.15	14.92	15.69	16.47	17.24	18.01	18.78	19.55	20.32	21.09	21.86	22.63	23.4	24.18	24.95	25.72	26.49	27.26	28.03

BR
馬達右折



單位: mm

行程	100	150	200	250	300	350	400	450	500	550	600	650	700	750	800	850	900	950	1000	1050	1100	1150	1200	1250
L	381	431	481	531	581	631	681	731	781	831	881	931	981	1031	1081	1131	1181	1231	1281	1331	1381	1431	1481	1531
A	50	100	150	200	50	100	150	200	50	100	150	200	50	100	150	200	50	100	150	200	50	100	150	200
M	0	0	0	0	1	1	1	1	2	2	2	2	3	3	3	3	4	4	4	4	5	5	5	5
N	6	6	6	6	8	8	8	8	10	10	10	10	12	12	12	12	14	14	14	14	16	16	16	16
KG	10.3	11.07	11.84	12.61	13.38	14.15	14.92	15.69	16.47	17.24	18.01	18.78	19.55	20.32	21.09	21.86	22.63	23.4	24.18	24.95	25.72	26.49	27.26	28.03

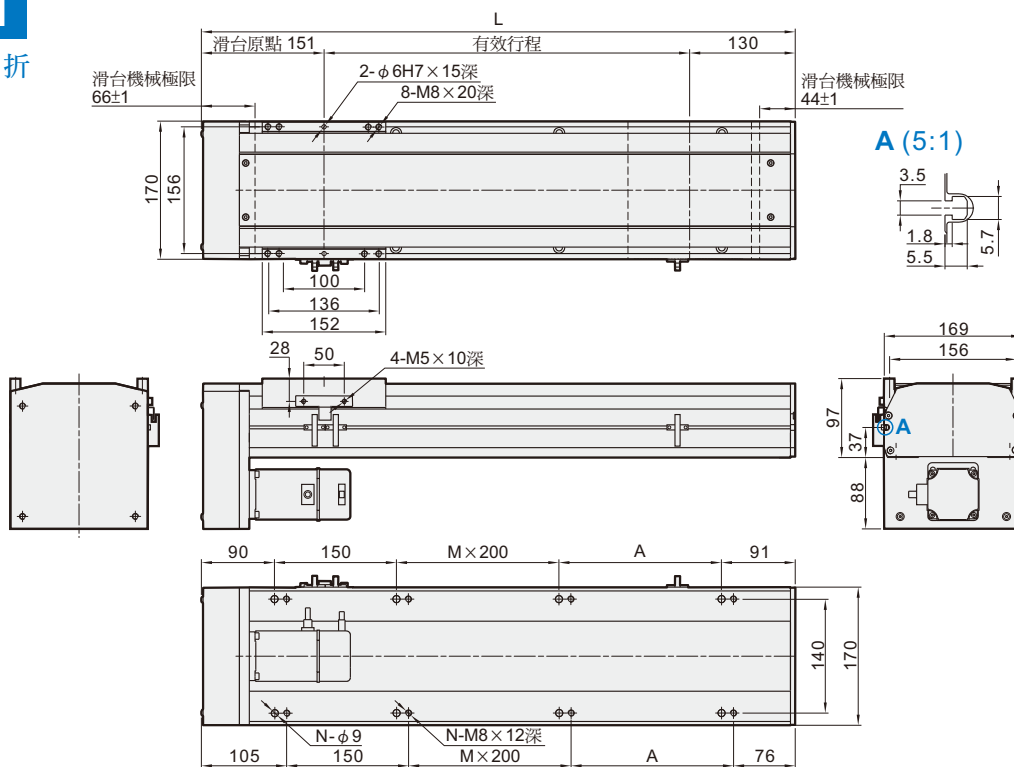
METS-17 伺服馬達400W/外觀尺寸

滑台電動缸—螺桿驅動 (不附馬達)



BM

馬達下折



單位: mm

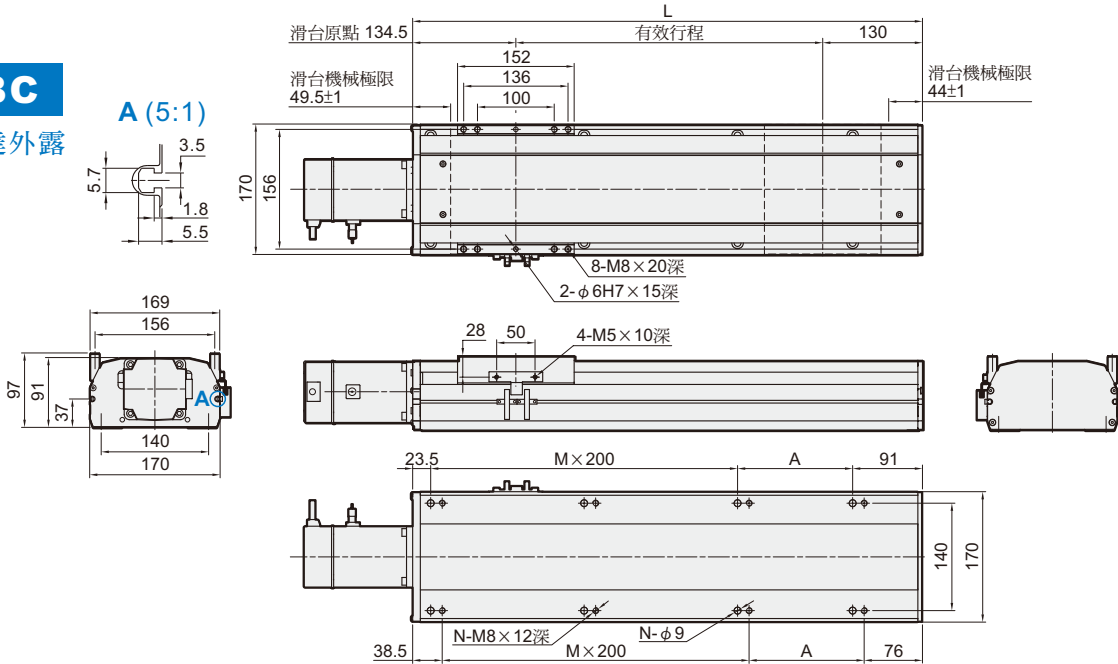
行程	100	150	200	250	300	350	400	450	500	550	600	650	700	750	800	850	900	950	1000	1050	1100	1150	1200	1250
L	381	431	481	531	581	631	681	731	781	831	881	931	981	1031	1081	1131	1181	1231	1281	1331	1381	1431	1481	1531
A	50	100	150	200	50	100	150	200	50	100	150	200	50	100	150	200	50	100	150	200	50	100	150	200
M	0	0	0	0	1	1	1	1	2	2	2	2	3	3	3	3	4	4	4	4	5	5	5	5
N	6	6	6	6	8	8	8	8	10	10	10	10	12	12	12	12	14	14	14	14	16	16	16	16
KG	10.3	11.07	11.84	12.61	13.38	14.15	14.92	15.69	16.47	17.24	18.01	18.78	19.55	20.32	21.09	21.86	22.63	23.4	24.18	24.95	25.72	26.49	27.26	28.03

METS-17 伺服馬達750W/外觀尺寸

滑台電動缸—螺桿驅動 (不附馬達)



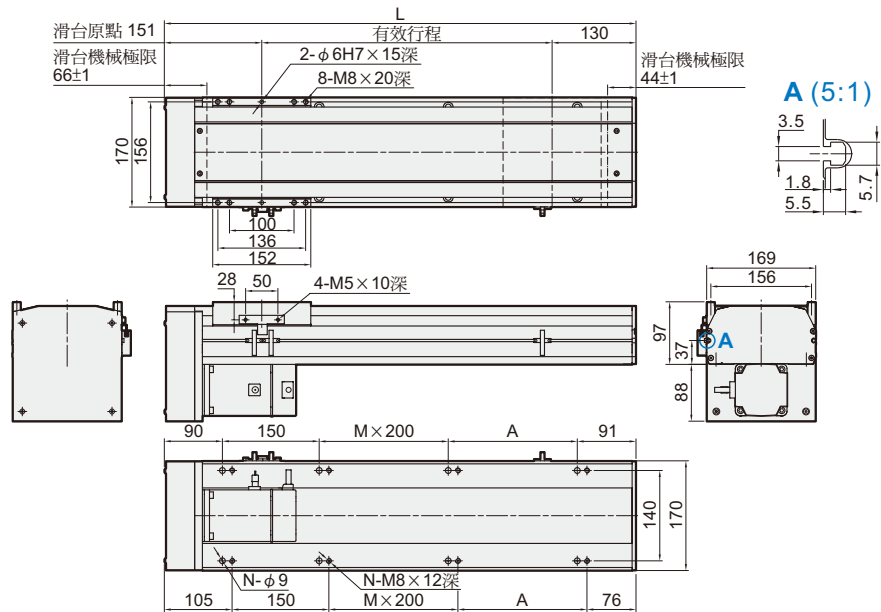
BC
馬達外露



單位: mm

行程	100	150	200	250	300	350	400	450	500	550	600	650	700	750	800	850	900	950	1000	1050	1100	1150	1200	1250
L	364.5	414.5	464.5	514.5	564.5	614.5	664.5	714.5	764.5	814.5	864.5	914.5	964.5	1014.5	1064.5	1114.5	1164.5	1214.5	1264.5	1314.5	1364.5	1414.5	1464.5	1514.5
A	50	100	150	200	50	100	150	200	50	100	150	200	50	100	150	200	50	100	150	200	50	100	150	200
M	1	1	1	1	2	2	2	2	3	3	3	3	4	4	4	4	5	5	5	5	6	6	6	6
N	6	6	6	6	8	8	8	8	10	10	10	10	12	12	12	12	14	14	14	14	16	16	16	16
KG	10.02	10.79	11.57	12.34	13.11	13.88	14.65	15.42	16.19	16.96	17.73	18.5	19.28	20.5	20.82	21.59	22.36	23.13	23.9	24.67	25.44	26.21	26.98	27.75

BM
馬達下折



單位: mm

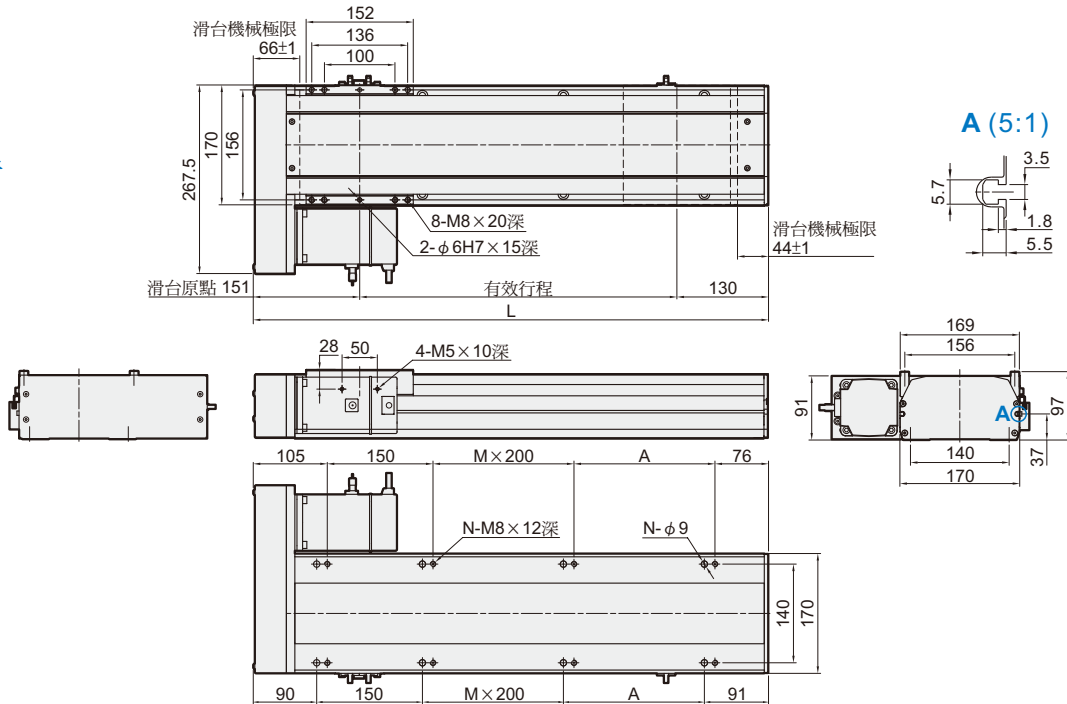
行程	100	150	200	250	300	350	400	450	500	550	600	650	700	750	800	850	900	950	1000	1050	1100	1150	1200	1250
L	381	431	481	531	581	631	681	731	781	831	881	931	981	1031	1081	1131	1181	1231	1281	1331	1381	1431	1481	1531
A	50	100	150	200	50	100	150	200	50	100	150	200	50	100	150	200	50	100	150	200	50	100	150	200
M	0	0	0	0	1	1	1	1	2	2	2	2	3	3	3	3	4	4	4	4	5	5	5	5
N	6	6	6	6	8	8	8	8	10	10	10	10	12	12	12	12	14	14	14	14	16	16	16	16
KG	10.3	11.07	11.84	12.61	13.38	14.15	14.92	15.69	16.47	17.24	18.01	18.78	19.55	20.32	21.09	21.86	22.63	23.4	24.18	24.95	25.72	26.49	27.26	28.03

METS-17 伺服馬達750W/外觀尺寸

滑台電動缸—螺桿驅動 (不附馬達)



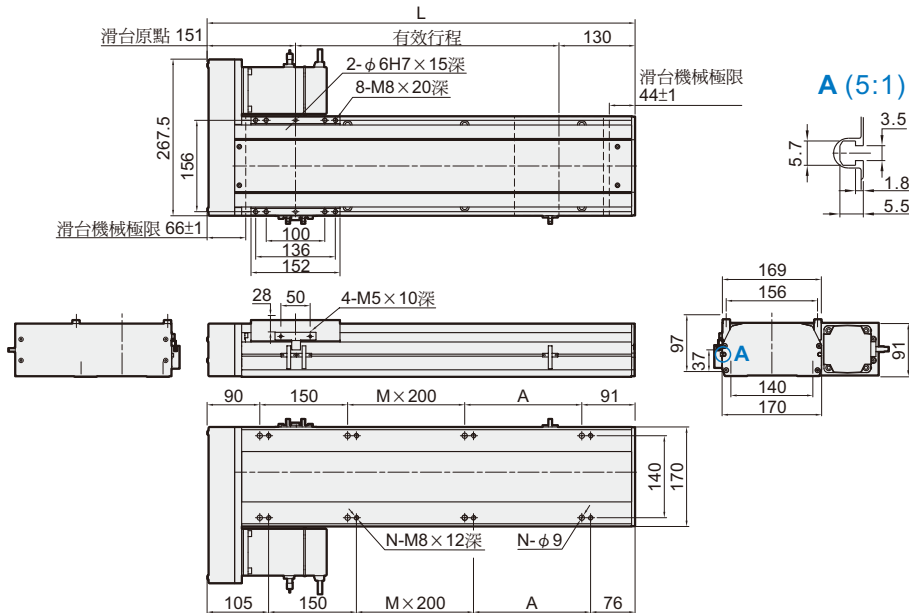
BL
馬達左折



單位: mm

行程	100	150	200	250	300	350	400	450	500	550	600	650	700	750	800	850	900	950	1000	1050	1100	1150	1200	1250
L	381	431	481	531	581	631	681	731	781	831	881	931	981	1031	1081	1131	1181	1231	1281	1331	1381	1431	1481	1531
A	50	100	150	200	50	100	150	200	50	100	150	200	50	100	150	200	50	100	150	200	50	100	150	200
M	0	0	0	0	1	1	1	1	2	2	2	2	3	3	3	3	4	4	4	4	5	5	5	5
N	6	6	6	6	8	8	8	8	10	10	10	10	12	12	12	12	14	14	14	14	16	16	16	16
KG	10.3	11.07	11.84	12.61	13.38	14.15	14.92	15.69	16.47	17.24	18.01	18.78	19.55	20.32	21.09	21.86	22.63	23.4	24.18	24.95	25.72	26.49	27.26	28.03

BR
馬達右折



單位: mm

行程	100	150	200	250	300	350	400	450	500	550	600	650	700	750	800	850	900	950	1000	1050	1100	1150	1200	1250
L	381	431	481	531	581	631	681	731	781	831	881	931	981	1031	1081	1131	1181	1231	1281	1331	1381	1431	1481	1531
A	50	100	150	200	50	100	150	200	50	100	150	200	50	100	150	200	50	100	150	200	50	100	150	200
M	0	0	0	0	1	1	1	1	2	2	2	2	3	3	3	3	4	4	4	4	5	5	5	5
N	6	6	6	6	8	8	8	8	10	10	10	10	12	12	12	12	14	14	14	14	16	16	16	16
KG	10.3	11.07	11.84	12.61	13.38	14.15	14.92	15.69	16.47	17.24	18.01	18.78	19.55	20.32	21.09	21.86	22.63	23.4	24.18	24.95	25.72	26.49	27.26	28.03