

METS-13 系列

滑台電動缸－螺桿驅動 (不附馬達)



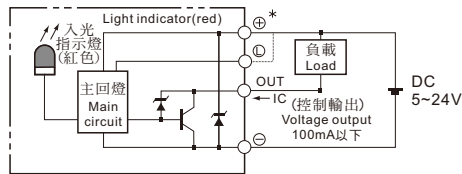
mindman



規格：

型號	METS-13				
位置重複精度	±0.01				
螺桿導程 (mm)	5	10	16	20	
最高速度 (mm/s)	250	500	800	1000	
AC 伺服馬達	200W				
最大可搬重量 (kg)	水平使用	70	47	30	24
	垂直使用	17	12	6	4
定格推力 (N)	683	341	213	174	
標準行程 (mm)	100~1050 / 50 間隔				
滾珠螺桿外徑 (mm)	C7 φ 16				
高剛性直線滑軌 (mm)	W15×H12.5				
聯軸器 (mm)	10×14				
原點傳感器	外掛	EE-SX672 (NPN)			
	內置	EE-SX674 (NPN)			

傳感器接線圖 <原點與端點>



訂購代號：

METS-13		L05		100		M		M20B		C4		0001	
型號		規格		行程								特殊樣式	
				100~1050 mm 50 mm 間隔									
螺桿廠牌		螺桿導程		馬達位置		伺服馬達適用廠牌、功率、煞車		原點傳感器		端點極限傳感器			
L	標準台製	05	5 mm	M	馬達直結	200W SERVO樣式		內置型		內置型			
		10	10 mm	BC	馬達外露	M	三菱	A	馬達側	1	1 只		
		16	16 mm	BM	馬達下折	P	國際	B	反馬達側	2	2 只		
		20	20 mm	BR	馬達右折	Y	安川	外掛型		外掛型			
				BL	馬達左折	T	台達	C	馬達側	3	1 只		
								D	反馬達側	4	2 只		
								無傳感器		無傳感器			
								E	無傳感器	5	無傳感器		

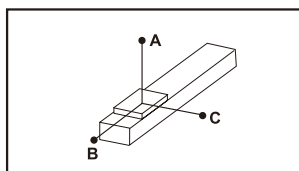
※ 若無煞車則不表示 B

METS-13 性能圖表

滑台電動缸－螺桿驅動 (不附馬達)

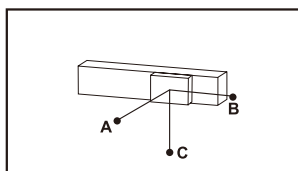


容許負載力矩表 N.m



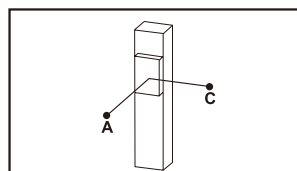
單位: mm

水平安裝		A	B	C
導程 5	40kg	2448	316	322
	55kg	2197	247	257
	70kg	2005	207	219
導程 10	25kg	1958	370	490
	35kg	1660	370	333
	47kg	1725	247	243
導程 16	10kg	1800	1400	800
	20kg	1100	700	450
	30kg	1047	445	324
導程 20	5kg	2105	1351	960
	15kg	1170	455	420
	24kg	1300	250	305



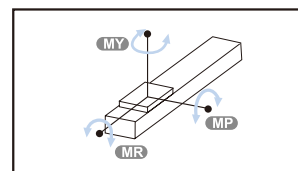
單位: mm

牆面安裝		A	B	C
導程 5	40kg	204	112	1394
	55kg	130	57	1115
	70kg	85	24	895
導程 10	25kg	414	333	1277
	35kg	235	157	929
	47kg	129	57	751
導程 16	10kg	461	372	1410
	20kg	264	178	1027
	30kg	148	69	832
導程 20	5kg	1041	965	1560
	15kg	400	271	770
	24kg	220	108	685



單位: mm

垂直安裝		A	C
導程 5	5kg	762	614
	10kg	607	489
	12kg	498	493
導程 10	4kg	1365	1101
	6kg	901	727
	8kg	674	543
導程 16	1kg	1067	1217
	2kg	997	805
	6kg	747	603
導程 20	1kg	580	580
	2kg	1155	1155
	4kg	1130	885



單位: N.m

水平使用時	
MY	174
MP	174
MR	153

搭配伺服馬達一覽表:

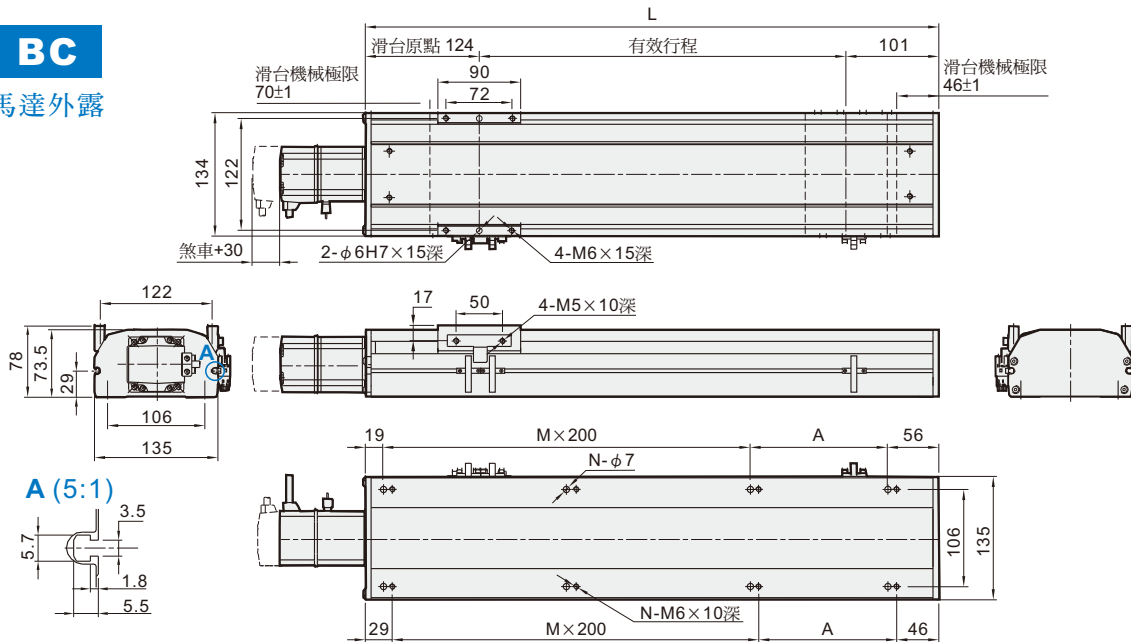
廠牌	馬達記號	煞車	馬達容量	電源電壓	伺服馬達型號	驅動器型號
三菱 Mitsubishi	M	無煞車(水平樣式)	200	220	HF-KP23	MR-J3-20A
		有煞車(垂直樣式)	200	220	HF-KP23B	MR-J3-20A
國際 Panasonic	P	無煞車(水平樣式)	200	220	MHMD022P1S	MADDT1207
		有煞車(垂直樣式)	200	220	MHMD022P1T	MADDT1207
台達 Delta	T	無煞車(水平樣式)	200	220	ECMA-C20602ES	ASD-B20221-B
		有煞車(垂直樣式)	200	220	ECMA-C20602FS	ASD-B20221-B

METS-13 伺服馬達200W/外觀尺寸

滑台電動缸—螺桿驅動 (不附馬達)



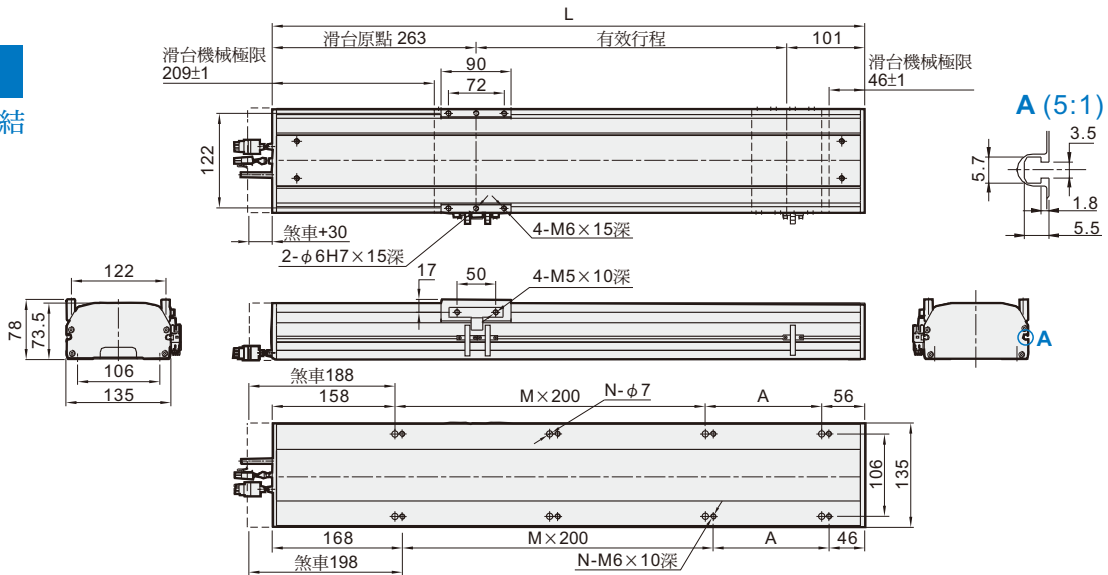
BC 馬達外露



單位:mm

行程	100	150	200	250	300	350	400	450	500	550	600	650	700	750	800	850	900	950	1000	1050
L	325	375	425	475	525	575	625	675	725	775	825	875	925	975	1025	1075	1125	1175	1225	1275
A	50	100	150	200	50	100	150	200	50	100	150	200	50	100	150	200	50	100	150	200
M	1	1	1	1	2	2	2	2	3	3	3	3	4	4	4	4	5	5	5	5
N	6	6	6	6	8	8	8	8	10	10	10	10	12	12	12	12	14	14	14	14
KG	7.96	8.52	9.08	9.64	10.2	10.76	11.32	11.88	12.44	13	13.56	14.12	14.68	15.24	15.8	16.36	16.92	17.48	18.04	18.6

M 馬達直結



單位:mm

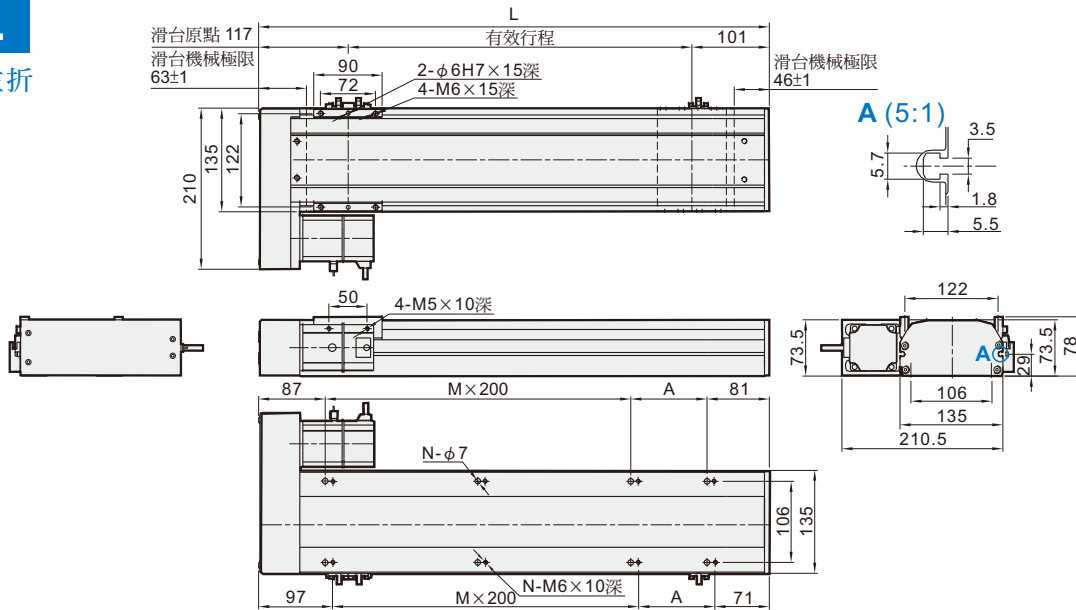
行程	100	150	200	250	300	350	400	450	500	550	600	650	700	750	800	850	900	950	1000	1050
L	464	514	564	614	664	714	764	814	864	914	964	1014	1064	1114	1164	1214	1264	1314	1364	1414
A	50	100	150	200	50	100	150	200	50	100	150	200	50	100	150	200	50	100	150	200
M	1	1	1	1	2	2	2	2	3	3	3	3	4	4	4	4	5	5	5	5
N	6	6	6	6	8	8	8	8	10	10	10	10	12	12	12	12	14	14	14	14
KG	8.86	9.42	9.98	10.54	11.1	11.66	12.22	12.78	13.34	13.9	14.46	15.02	15.58	16.14	16.7	17.26	17.82	18.38	18.94	19.5

METS-13 伺服馬達200W/外觀尺寸

滑台電動缸—螺桿驅動 (不附馬達)



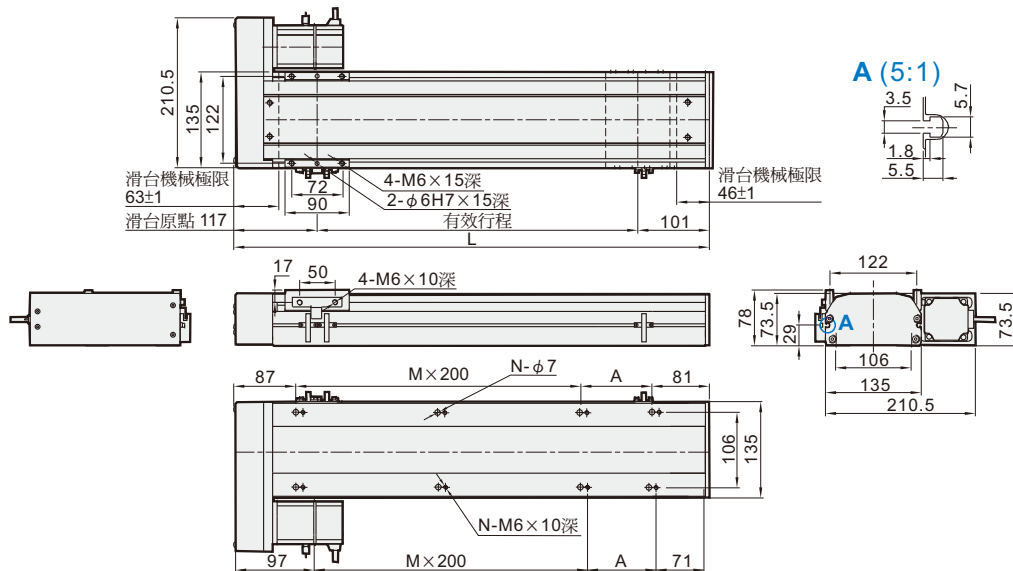
BL 馬達左折



單位:mm

行程	100	150	200	250	300	350	400	450	500	550	600	650	700	750	800	850	900	950	1000	1050
L	318	368	418	468	518	568	618	668	718	768	818	868	918	968	1018	1068	1118	1168	1218	1268
A	150	200	50	100	150	200	50	100	150	200	50	100	150	200	50	100	150	200	50	100
M	0	0	1	1	1	1	2	2	2	2	3	3	3	3	4	4	4	4	5	5
N	4	4	6	6	6	6	8	8	8	8	10	10	10	10	12	12	12	12	14	14
KG	8.5	9.06	9.62	10.18	10.74	11.3	11.86	12.42	12.98	13.54	14.1	14.66	15.22	15.78	16.34	16.9	17.46	18.02	18.58	19.14

BR 馬達右折



單位:mm

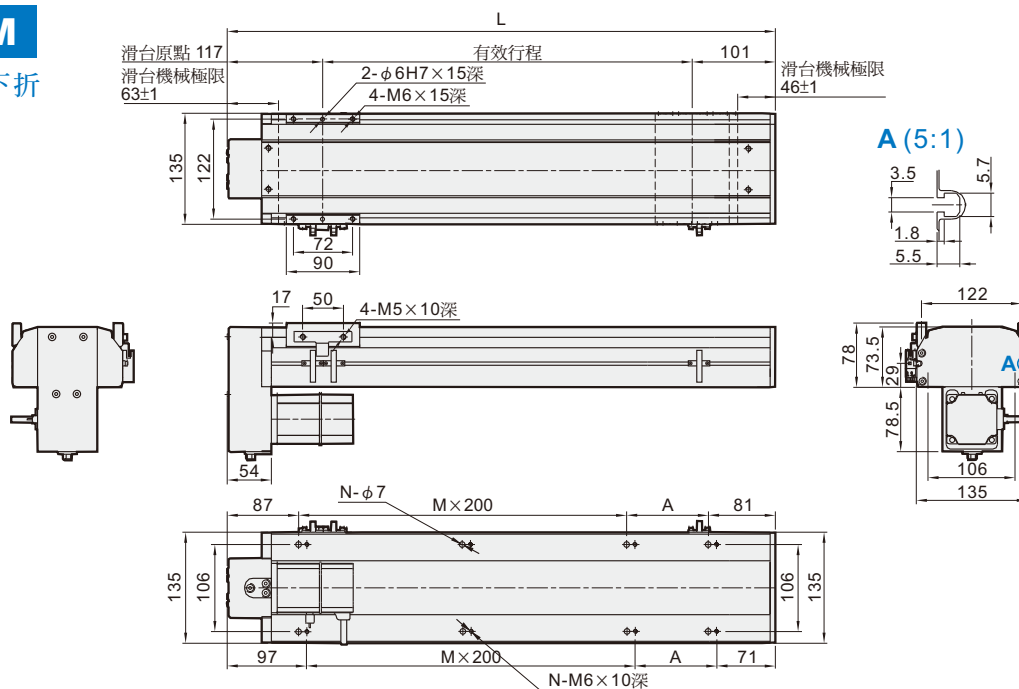
行程	100	150	200	250	300	350	400	450	500	550	600	650	700	750	800	850	900	950	1000	1050
L	318	368	418	468	518	568	618	668	718	768	818	868	918	968	1018	1068	1118	1168	1218	1268
A	150	200	50	100	150	200	50	100	150	200	50	100	150	200	50	100	150	200	50	100
M	0	0	1	1	1	1	2	2	2	2	3	3	3	3	4	4	4	4	5	5
N	4	4	6	6	6	6	8	8	8	8	10	10	10	10	12	12	12	12	14	14
KG	8.5	9.06	9.62	10.18	10.74	11.3	11.86	12.42	12.98	13.54	14.1	14.66	15.22	15.78	16.34	16.9	17.46	18.02	18.58	19.14

METS-13 伺服馬達200W/外觀尺寸

滑台電動缸—螺桿驅動 (不附馬達)



BM
馬達下折



單位:mm

行程	100	150	200	250	300	350	400	450	500	550	600	650	700	750	800	850	900	950	1000	1050
L	318	368	418	468	518	568	618	668	718	768	818	868	918	968	1018	1068	1118	1168	1218	1268
A	150	200	50	100	150	200	50	100	150	200	50	100	150	200	50	100	150	200	50	100
M	0	0	1	1	1	1	2	2	2	2	3	3	3	3	4	4	4	4	5	5
N	4	4	6	6	6	6	8	8	8	8	10	10	10	10	12	12	12	12	14	14
KG	8.5	9.06	9.62	10.18	10.74	11.3	11.86	12.42	12.98	13.54	14.1	14.66	15.22	15.78	16.34	16.9	17.46	18.02	18.58	19.14