

# MEQYC-65L 系列

電動缸－螺桿驅動 (附馬達)



Mindman

規格：

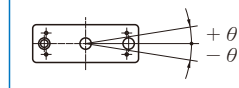
型號	MEQYC-65L			
位置重複精度 (mm)	±0.01			
螺桿導程 (mm)	5	10	20	
最高速度 (mm/s) ※1	250	500	1000	
最大可搬重量 (kg)	水平使用	110	88	40
	垂直使用	30	20	10
定格推力 (N)	791	395	197	
標準行程 (mm) ※2	50~500 / 50 間隔			
馬達尺寸 (mm)	□ 56			
滾珠螺桿規格 (mm)	C7 φ 16			
防止迴轉精度 (θ) ※3	±0.05°			



※1. 行程超過 300 時，會產生螺桿偏擺，此時請將速度調降。

※2. 此處最高速度為軟體移動速度設定為 100% 時。

※3. 固定板的防止迴轉精度



電動缸 / 訂購代號：

<b>MEQYC-65L</b>		<b>L05</b>	<b>100</b>	<b>M</b>	<b>TC100</b>	<b>03</b>	<b>A0001</b>		
型號		規格					特殊樣式		
螺桿廠牌		螺桿導程		行程	馬達位置	對應控制器	線長		
<b>L</b>	標準台製	<b>05</b>	5 mm	<b>50~500 mm</b> 50 mm 間隔	<b>M</b>	<b>TC100</b> ※ 規格請參 4-126 頁。	<b>01</b>	1m	
		<b>10</b>	10 mm		<b>BM</b>		馬達直結	<b>03</b>	3m
		<b>20</b>	20 mm		<b>BR</b>		馬達下折	<b>05</b>	5m
					<b>BL</b>	馬達右折	<b>10</b>	10m	
								※ 標配為 3m	

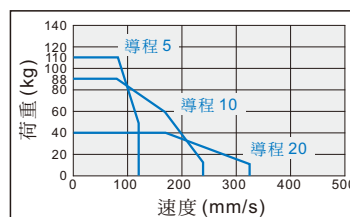
控制器 / 訂購代號：

<b>TC100</b>		<b>03</b>
控制器		線長
<b>TC100</b>		—
		不附線
	<b>01</b>	1m
	<b>03</b>	3m
	<b>05</b>	5m
	<b>10</b>	10m

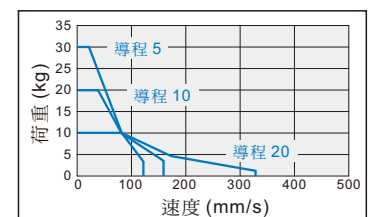
※ 標配為 3m

速度-荷重曲線表：

水平使用



垂直使用



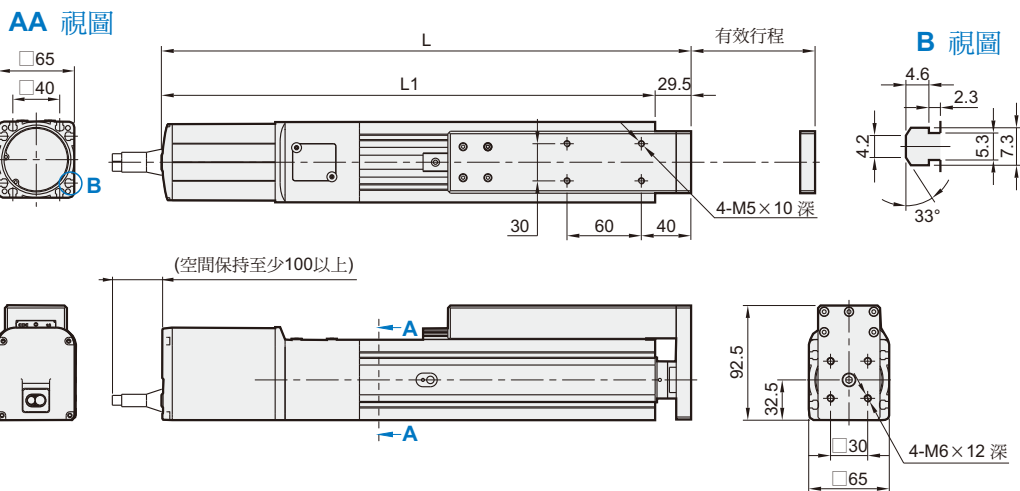
# MEQYC-65L 外觀尺寸

電動缸—螺桿驅動 (附馬達)



## M

馬達直結

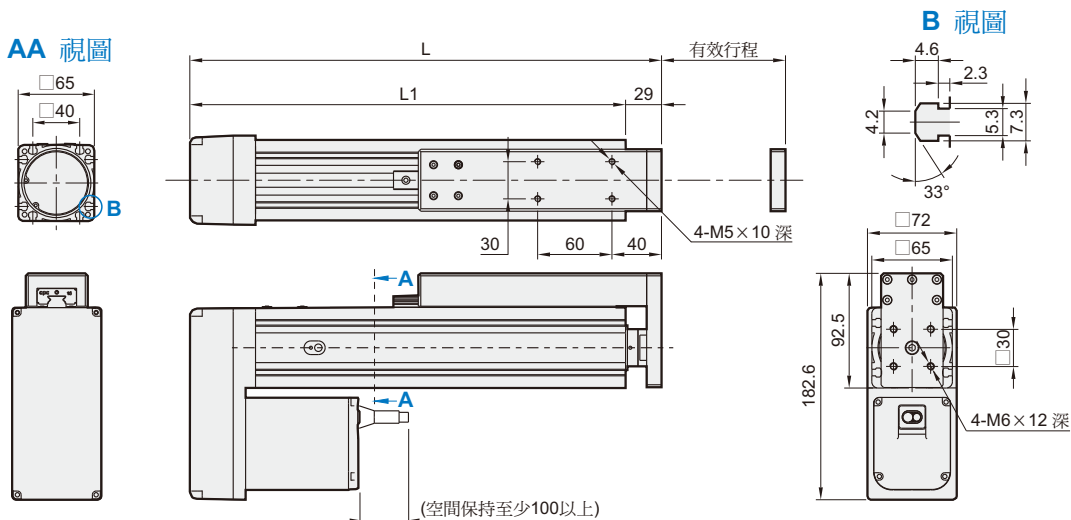


單位:mm

行程	50	100	150	200	250	300	350	400	450	500
L	377.5	427.5	477.5	527.5	577.5	627.5	677.5	727.5	777.5	827.5
L1	348.5	398.5	448.5	498.5	548.5	598.5	648.5	698.5	748.5	798.5
KG	5.5	5.76	6.02	6.28	6.53	6.79	7.05	7.31	7.57	7.82

## BM

馬達下折



單位:mm

行程	50	100	150	200	250	300	350	400	450	500
L	330.5	380.5	430.5	480.5	530.5	580.5	630.5	680.5	730.5	780.5
L1	301.5	351.5	401.5	451.5	501.5	551.5	601.5	651.5	701.5	751.5
KG	6	6.26	6.52	6.78	7.03	7.29	7.55	7.81	8.07	8.32

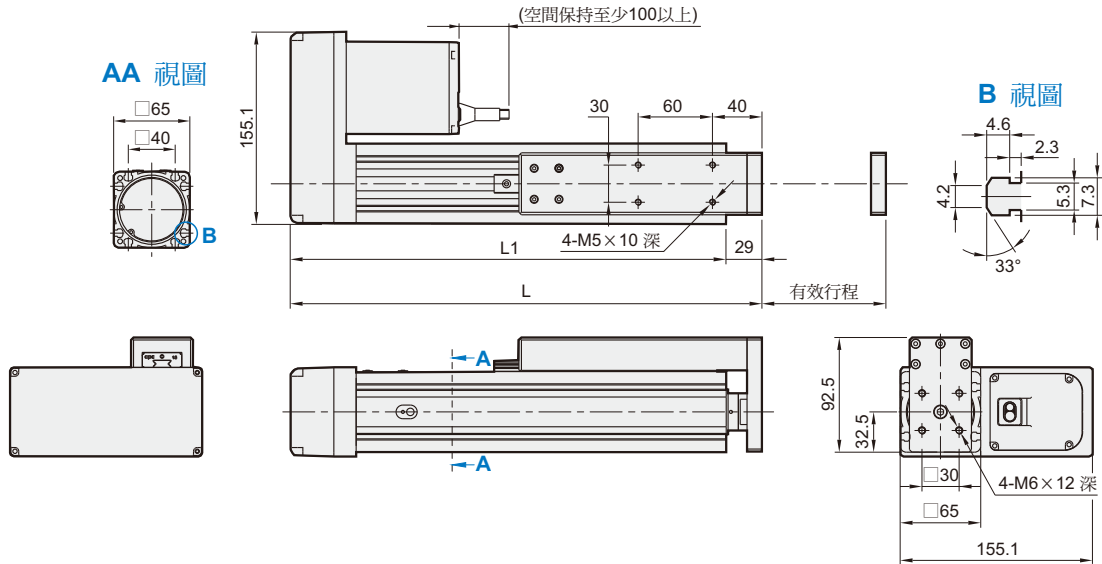
# MEQYC-65L 外觀尺寸

電動缸—螺桿驅動 (附馬達)



## BR

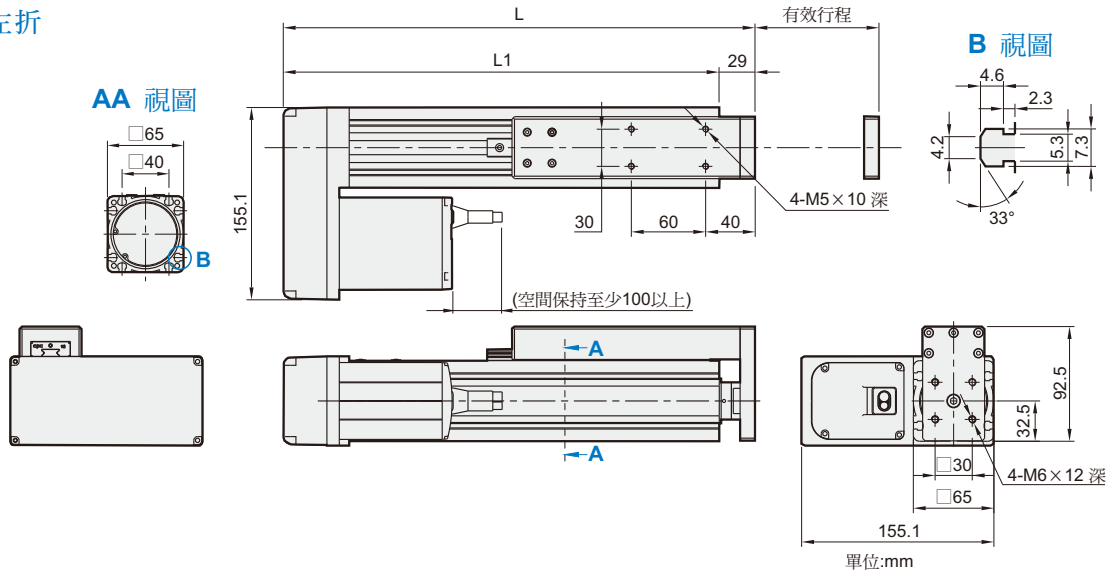
馬達右折



行程	50	100	150	200	250	300	350	400	450	500
L	330.5	380.5	430.5	480.5	530.5	580.5	630.5	680.5	730.5	780.5
L1	301.5	351.5	401.5	451.5	501.5	551.5	601.5	651.5	701.5	751.5
KG	6	6.26	6.52	6.78	7.03	7.29	7.55	7.81	8.07	8.32

## BL

馬達左折



行程	50	100	150	200	250	300	350	400	450	500
L	330.5	380.5	430.5	480.5	530.5	580.5	630.5	680.5	730.5	780.5
L1	301.5	351.5	401.5	451.5	501.5	551.5	601.5	651.5	701.5	751.5
KG	6	6.26	6.52	6.78	7.03	7.29	7.55	7.81	8.07	8.32