

# MEQYC-65 系列

電動缸－螺桿驅動 (附馬達)



Mindman



## 規格：

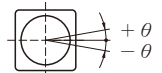
型號	MEQYC-65		
位置重複精度 (mm)	±0.01		
螺桿導程 (mm)	5	10	20
最高速度 (mm/s) ※1	250	500	1000
最大可搬重量 (kg)	水平使用	110	88
	垂直使用	30	20
定格推力 (N)	791	395	197
標準行程 (mm) ※2	50~500 / 50 間隔		
馬達尺寸 (mm)	□56		
滾珠螺桿規格 (mm)	C7 φ 16		
防止迴轉精度 (θ) ※3	±1°		

※1. 行程超過 300 時，會產生螺桿偏擺，此時請將速度調降。

※2. 此處最高速度為軟體移動速度設定為 100% 時。

※3. 使用時請避免活塞桿承受迴轉扭力，因為有可能會造成防轉塊變形，導致自動開關反應異常，內部滑軌變形，進而造成增加作動阻抗。

出力桿的防止迴轉精度



## 電動缸 / 訂購代號：

MEQYC-65 — L05 — 100 — M — TC100 — 03 — A0001

型號

規格

特殊樣式

螺桿廠牌

L 標準台製

螺桿導程

05	5 mm
10	10 mm
20	20 mm

行程

50~500 mm  
50 mm 間隔

馬達位置

M	馬達直結
BM	馬達下折
BW	馬達上折
BR	馬達右折
BL	馬達左折

對應控制器

TC100

※ 規格請參 4-126 頁。

線長

01	1m
03	3m
05	5m
10	10m

※ 標配為 3m

## 控制器 / 訂購代號：

TC100 — 03

控制器

TC100

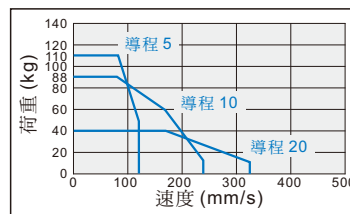
線長

—	不附線
01	1m
03	3m
05	5m
10	10m

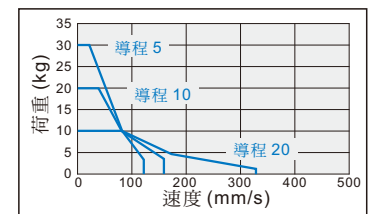
※ 標配為 3m

## 速度-荷重曲線表：

水平使用



垂直使用



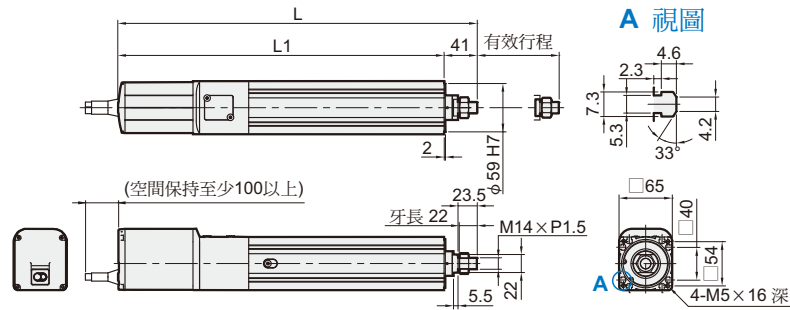
# MEQYC-65 外觀尺寸

電動缸－螺桿驅動 (附馬達)



## M

馬達直結

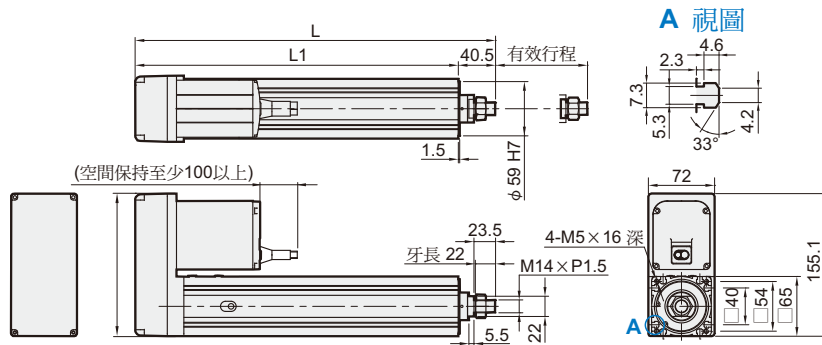


單位:mm

行程	50	100	150	200	250	300	350	400	450	500
L	389	439	489	539	589	639	689	739	789	839
L1	348.5	398.5	448.5	498.5	548.5	598.5	648.5	698.5	748.5	798.5
KG	4	4.26	4.52	4.78	5.03	5.29	5.55	5.81	6.07	6.32

## BW

馬達上折

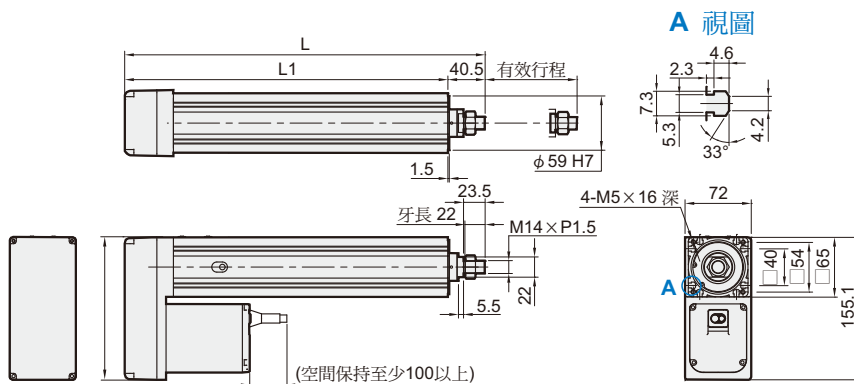


單位:mm

行程	50	100	150	200	250	300	350	400	450	500
L	342	392	442	492	542	592	642	692	742	792
L1	301.5	351.5	401.5	451.5	501.5	551.5	601.5	651.5	701.5	751.5
KG	5	5.26	5.52	5.78	6.03	6.29	6.55	6.81	7.07	7.32

## BM

馬達下折



單位:mm

行程	50	100	150	200	250	300	350	400	450	500
L	342	392	442	492	542	592	642	692	742	792
L1	301.5	351.5	401.5	451.5	501.5	551.5	601.5	651.5	701.5	751.5
KG	5	5.26	5.52	5.78	6.03	6.29	6.55	6.81	7.07	7.32

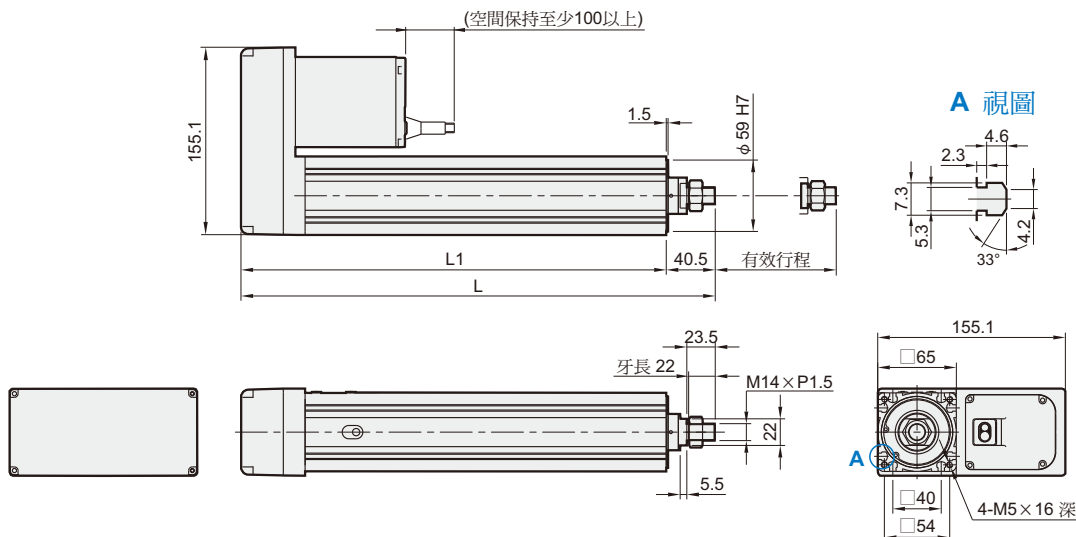
# MEQYC-65 外觀尺寸

電動缸－螺桿驅動 (附馬達)



## BR

馬達右折

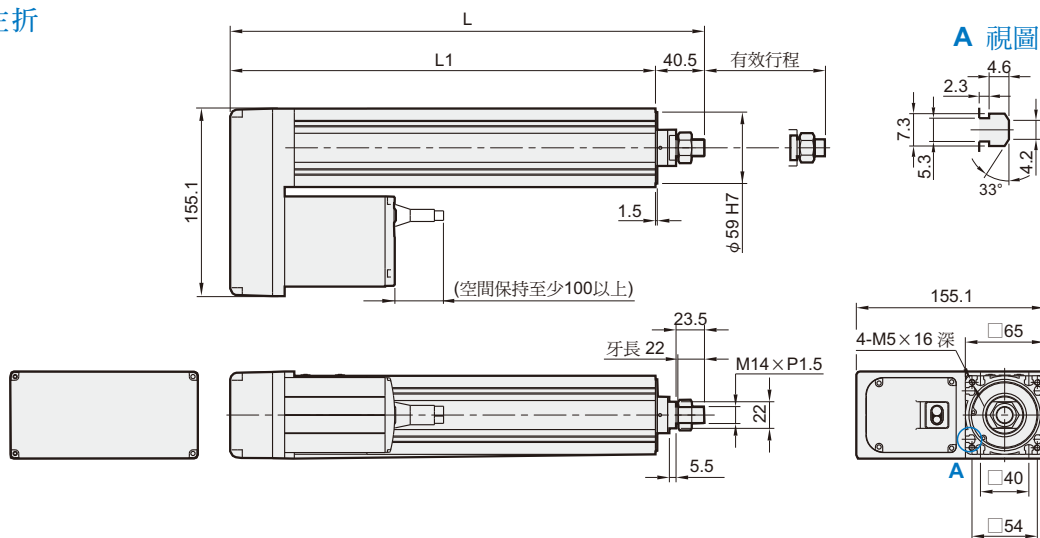


單位:mm

行程	50	100	150	200	250	300	350	400	450	500
L	342	392	442	492	542	592	642	692	742	792
L1	301.5	351.5	401.5	451.5	501.5	551.5	601.5	651.5	701.5	751.5
KG	5	5.26	5.52	5.78	6.03	6.29	6.55	6.81	7.07	7.32

## BL

馬達左折



單位:mm

行程	50	100	150	200	250	300	350	400	450	500
L	342	392	442	492	542	592	642	692	742	792
L1	301.5	351.5	401.5	451.5	501.5	551.5	601.5	651.5	701.5	751.5
KG	5	5.26	5.52	5.78	6.03	6.29	6.55	6.81	7.07	7.32