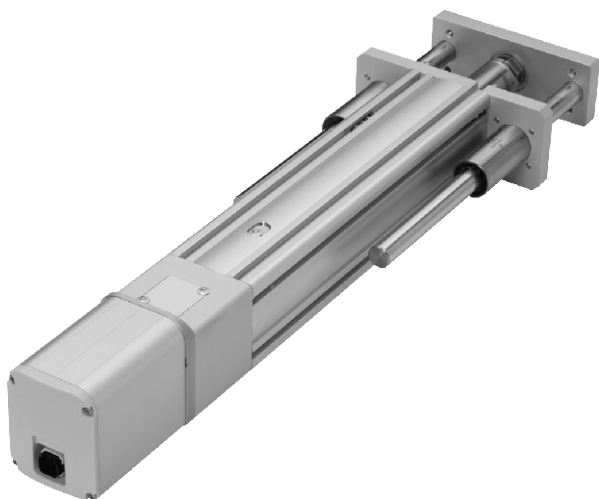


MEQYC-50D 系列

電動缸－螺桿驅動 (附馬達)

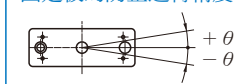


| 型號 | MEQYC-50D | |
|----------------|----------------|-----|
| 位置重複精度 (mm) | ±0.01 | |
| 螺桿導程 (mm) | 5 | 10 |
| 最高速度 (mm/s) ※1 | 250 | 500 |
| 最大可搬重量 (kg) | 水平使用 | 15 |
| | 垂直使用 | 12 |
| 定格推力 (N) | 565 | 283 |
| 標準行程 (mm) ※2 | 50~300 / 50 間隔 | |
| 馬達尺寸 (mm) | □42 | |
| 滾珠螺桿規格 (mm) | C7 φ 12 | |
| 防止迴轉精度 (θ) ※3 | ±0.05° | |

※1. 行程超過 200 時，會產生螺桿偏擺，此時請將速度調降。

※2. 此處最高速度為軟體移動速度設定為 100% 時。

※3. 固定板的防止迴轉精度



電動缸 / 訂購代號：

MEQYC-50D — L05 — 100 — M — TC100 — 03 — A0001

| | | | | | | |
|--------|---------------------|-----------------------|------------------------------|--------------------------|-----------------------------------|------|
| 型號 | 規格 | | | | | 特殊樣式 |
| 螺桿廠牌 | 螺桿導程 | 行程 | 馬達位置 | 對應控制器 | 線長 | |
| L 標準台製 | 05 5 mm 10 10 mm | 50~300 mm 50 mm 間隔 | M 馬達直結 BM 馬達下折 BW 馬達上折 | TC100 ※ 規格請參 4-126 頁。 | 01 1m 03 3m 05 5m 10 10m | |

※ 標配為 3m

控制器 / 訂購代號：

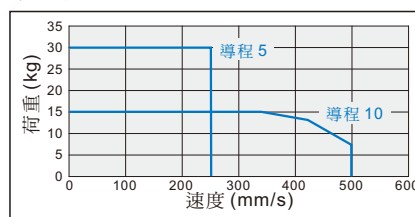
TC100 — 03

| | |
|-------|--------|
| 控制器 | 線長 |
| TC100 | — 不附線 |
| | 01 1m |
| | 03 3m |
| | 05 5m |
| | 10 10m |

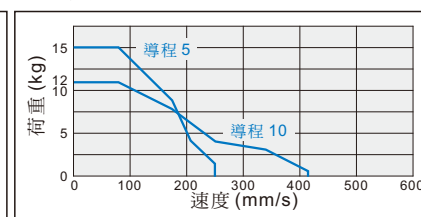
※ 標配為 3m

速度-荷重曲線表：

水平使用



垂直使用

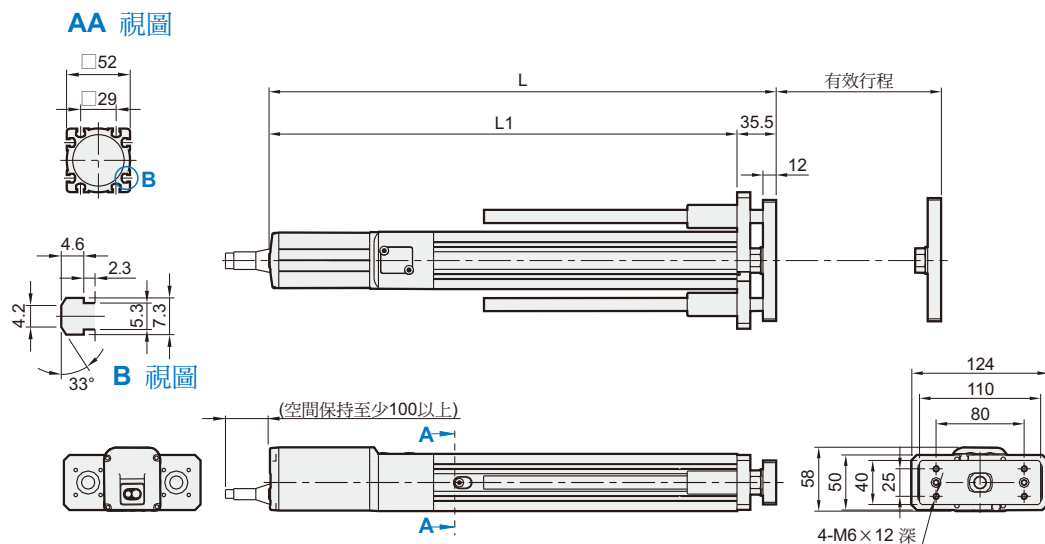


MEQYC-50D 外觀尺寸

電動缸—螺桿驅動 (附馬達)

M

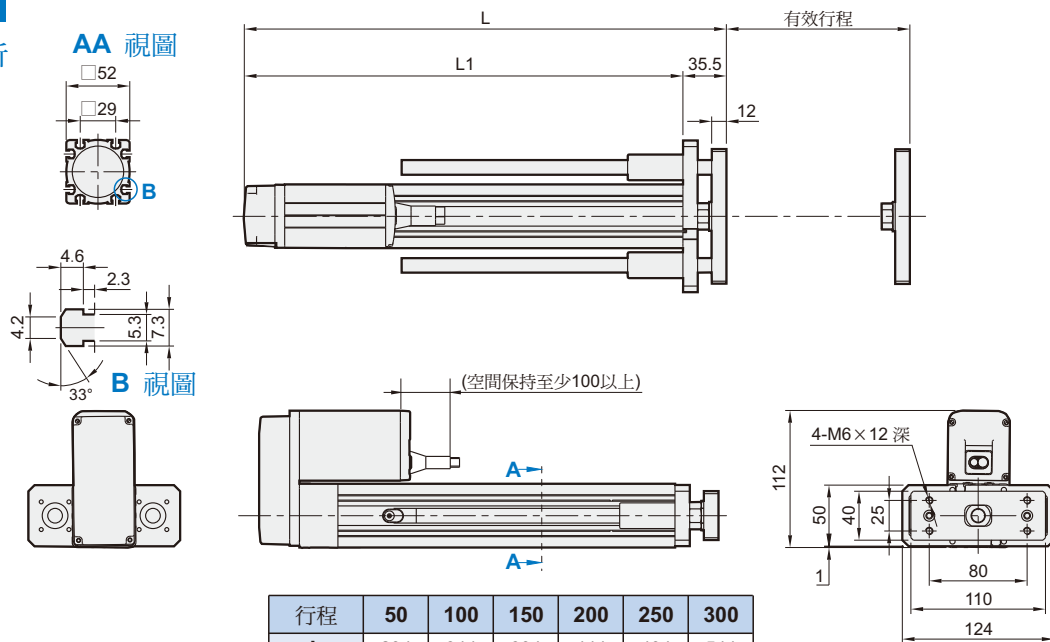
馬達直結



| 行程 | 50 | 100 | 150 | 200 | 250 | 300 |
|----|-------|-------|-------|-------|-------|-------|
| L | 360.5 | 410.5 | 460.5 | 510.5 | 560.5 | 610.5 |
| L1 | 325 | 375 | 425 | 475 | 525 | 575 |
| KG | 3.43 | 3.68 | 3.94 | 4.2 | 4.47 | 4.64 |

BW

馬達上折



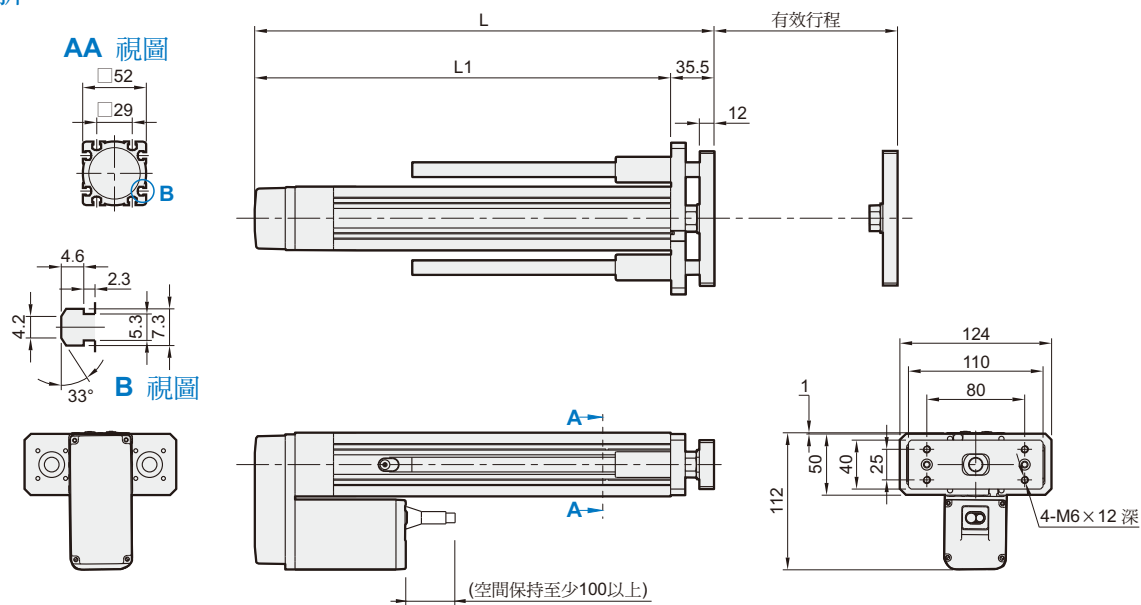
| 行程 | 50 | 100 | 150 | 200 | 250 | 300 |
|----|-------|-------|-------|-------|-------|-------|
| L | 294 | 344 | 394 | 444 | 494 | 544 |
| L1 | 258.5 | 308.5 | 358.5 | 408.5 | 458.5 | 508.5 |
| KG | 3.92 | 4.18 | 4.44 | 4.7 | 4.97 | 5.14 |

MEQYC-50D 外觀尺寸

電動缸－螺桿驅動 (附馬達)

BM

馬達下折



| 行程 | 50 | 100 | 150 | 200 | 250 | 300 |
|----|-------|-------|-------|-------|-------|-------|
| L | 294 | 344 | 394 | 444 | 494 | 544 |
| L1 | 258.5 | 308.5 | 358.5 | 408.5 | 458.5 | 508.5 |
| KG | 3.92 | 4.18 | 4.44 | 4.7 | 4.97 | 5.14 |