

MEQYC-50 系列

電動缸－螺桿驅動 (附馬達)



Mindman



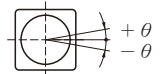
型號	MEQYC-50	
位置重複精度 (mm)	±0.01	
螺桿導程 (mm)	5	10
最高速度 (mm/s) ※1	250	500
最大可搬重量 (kg)	水平使用	15
	垂直使用	12
定格推力 (N)	565	283
標準行程 (mm) ※2	50~300 / 50 間隔	
馬達尺寸 (mm)	□42	
滾珠螺桿規格 (mm)	C7 φ 12	
防止迴轉精度 (θ) ※3	±1°	

※1. 行程超過 200 時，會產生螺桿偏擺，此時請將速度調降。

※2. 此處最高速度為軟體移動速度設定為 100% 時。

※3. 使用時請避免活塞桿承受迴轉扭力，因為有可能會造成防轉塊變形，導致自動開關反應異常，內部滑軌變形，進而造成增加作動阻抗。

出力桿的防止迴轉精度



電動缸 / 訂購代號：

MEQYC-50 — L05 — 100 — M — TC100 — 03 — A0001

型號	規格	特殊樣式
螺桿廠牌	螺桿導程	行程
L 標準台製	05 5 mm 10 10 mm	50~300 mm 50 mm 間隔
馬達位置	對應控制器	線長
M 馬達直結 BM 馬達下折 BW 馬達上折 BR 馬達右折 BL 馬達左折	TC100 ※ 規格請參 4-126 頁。	01 1m 03 3m 05 5m 10 10m ※ 標配為 3m

控制器 / 訂購代號：

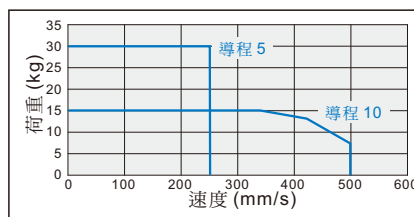
TC100 — 03

控制器	線長
TC100	— 不附線 01 1m 03 3m 05 5m 10 10m

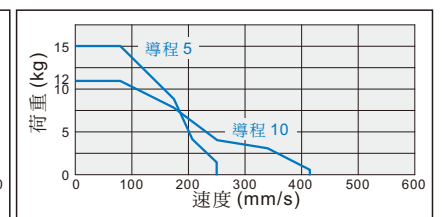
※ 標配為 3m

速度-荷重曲線表：

水平使用



垂直使用



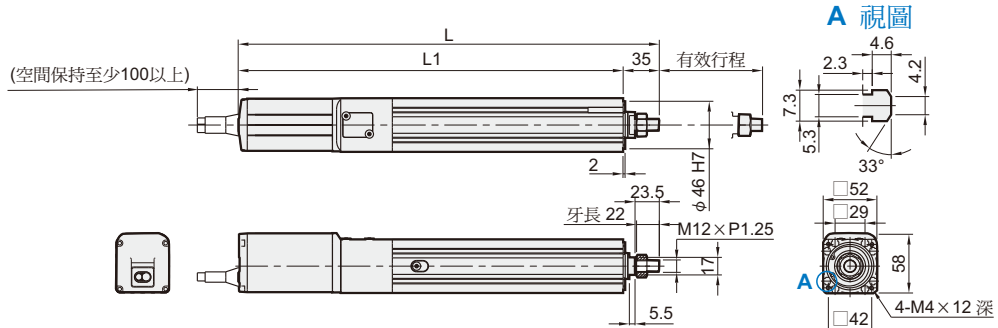
MEQYC-50 外觀尺寸

電動缸—螺桿驅動 (附馬達)



M

馬達直結

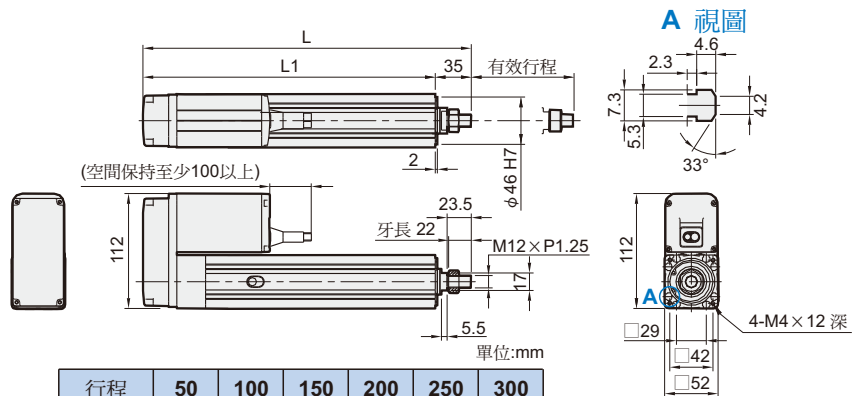


單位:mm

行程	50	100	150	200	250	300
L	358	408	458	508	558	608
L1	323	373	423	473	523	573
KG	2.62	2.88	3.14	3.4	3.67	3.84

BW

馬達上折

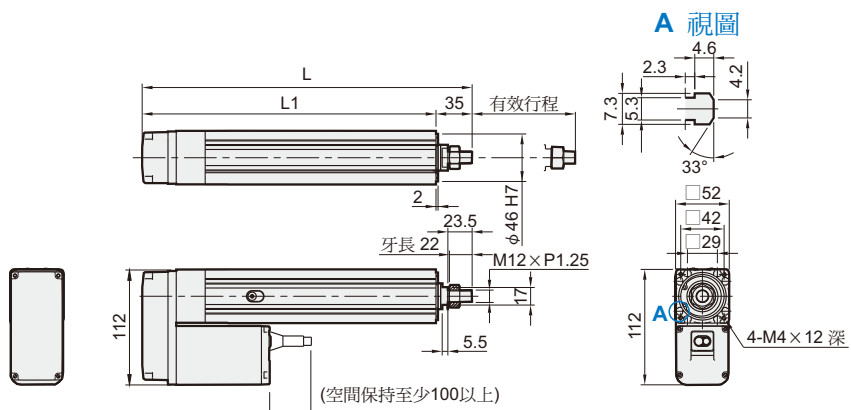


單位:mm

行程	50	100	150	200	250	300
L	291.5	341.5	391.5	441.5	491.5	541.5
L1	256.5	306.5	356.5	406.5	456.5	506.5
KG	3.62	3.88	4.14	4.4	4.67	4.84

BM

馬達下折



單位:mm

行程	50	100	150	200	250	300
L	291.5	341.5	391.5	441.5	491.5	541.5
L1	256.5	306.5	356.5	406.5	456.5	506.5
KG	3.62	3.88	4.14	4.4	4.67	4.84

MEQYC-50 外觀尺寸

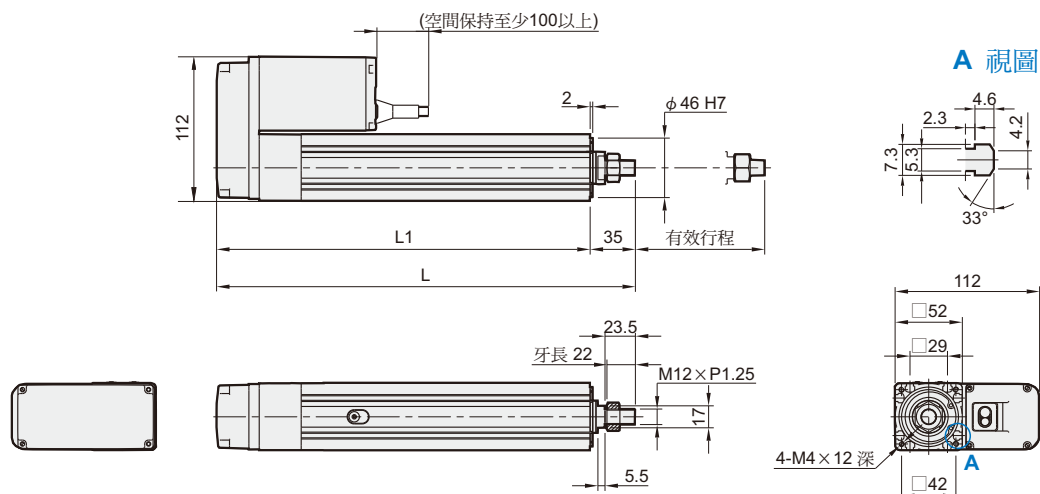
電動缸－螺桿驅動 (附馬達)



Mindman

BR

馬達右折

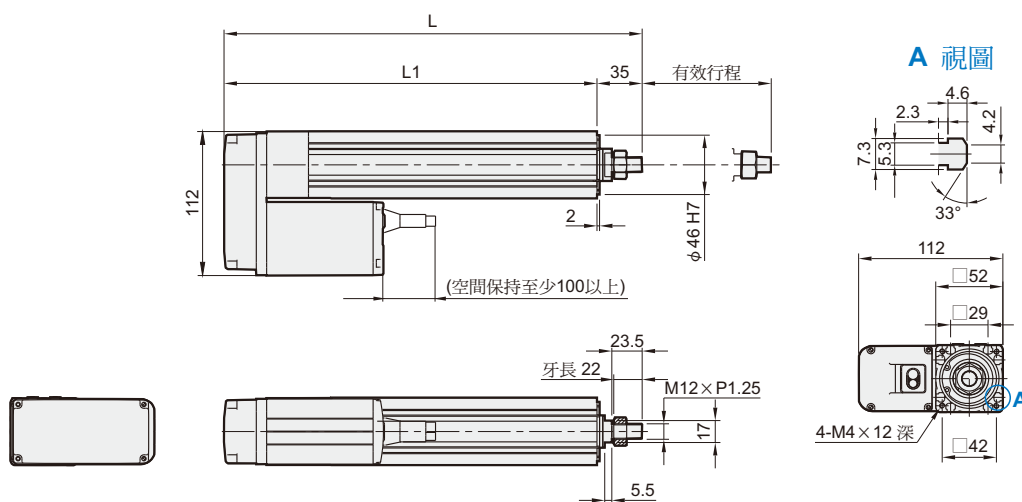


單位:mm

行程	50	100	150	200	250	300
L	291.5	341.5	391.5	441.5	491.5	541.5
L1	256.5	306.5	356.5	406.5	456.5	506.5
KG	3.62	3.88	4.14	4.4	4.67	4.84

BL

馬達左折



單位:mm

行程	50	100	150	200	250	300
L	291.5	341.5	391.5	441.5	491.5	541.5
L1	256.5	306.5	356.5	406.5	456.5	506.5
KG	3.62	3.88	4.14	4.4	4.67	4.84