

MDO* 系列

感應式圓形油壓缸

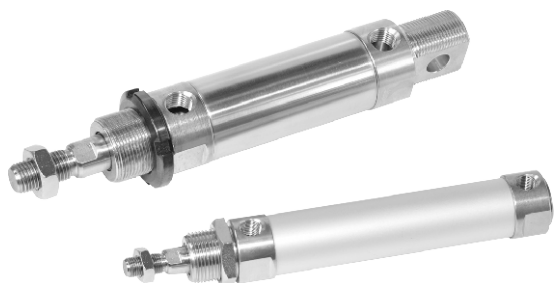


特點：

- 圓形油壓缸MDO*系列，一律附有磁性感應，無緩衝裝置。

規格：

型號	MDO*	
油壓缸內徑 (mm)	20	32
工作媒體	已濾清之標準液壓油	
缸管材質	鋁合金管	不銹鋼管
使用壓力範圍	3.5 MPa	
最大耐壓力	5 MPa	
使用速度範圍	0.5~300 mm/sec	
使用溫度範圍	-10~+60°C (不凍結)	
傳感器	LN01G (規格請參 5-16 頁)	

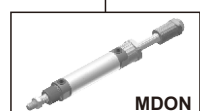
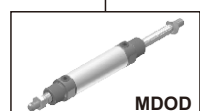
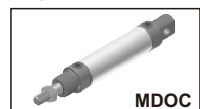


- MDOC** 複動尾端擺動安裝型
- MDOA** 複動平尾前端安裝型
- MDOD** 複動雙軸型
- MDON** 雙軸可調型

訂購代號：

MDON - 32 - 100 - A - LB - Y

型號



內徑

行程

可調行程

無：標準型
A：可調 25mm
B：可調 50mm
※ 此編號僅適用 MDON 可調形式。

安裝配件

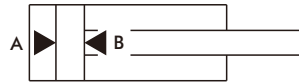
	FA
	FB
	LA
	LB
	Y
	I

標準行程表：

單位：mm

內徑	25	50	75	100	125	150	200	250	300
$\phi 20$	●	●	●	●	●	●	●	—	—
$\phi 32$	●	●	●	●	●	●	●	●	●

註：非標準行程亦可訂製。



理論出力表：

單位：N

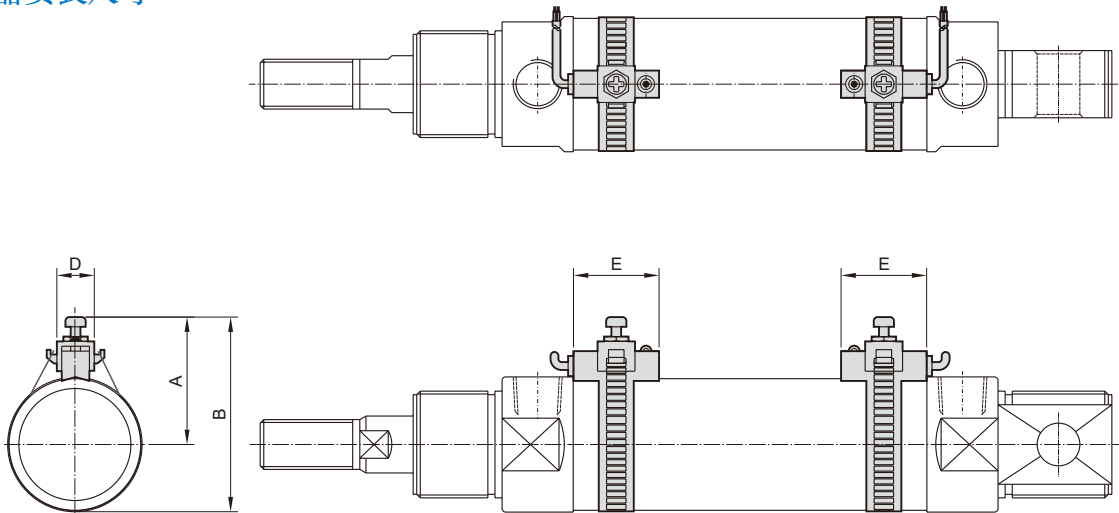
內徑 (mm)	軸徑 (mm)	受壓面積 (mm ²)	操作壓力 (MPa)							
			0.5	1.0	1.5	2.0	2.5	3.0	3.5	
$\phi 20$	$\phi 12$	A	314	157	314	471	628	785	942	1099
		B	201	101	201	302	402	503	603	704
$\phi 32$	$\phi 16$	A	707	354	707	1061	1414	1768	2121	2475
		B	506	253	506	759	1012	1265	1518	1771

油壓缸出力計算方式：

$$F = P \times A - f$$

F：	油缸出力	(N)
P：	使用壓力	(MPa)
A：	截面積	(mm ²)
f：	摩擦阻力	(N)

傳感器安裝尺寸：



代號 內徑	傳感器型式	A	B	D	E
20	LN01H	28	40.5	7	22
32	LN01G	33	49.5	7	22

MDO* 內部構造 $\phi 20, \phi 32$

感應式圓形油壓缸



修理包 / 訂購方式：

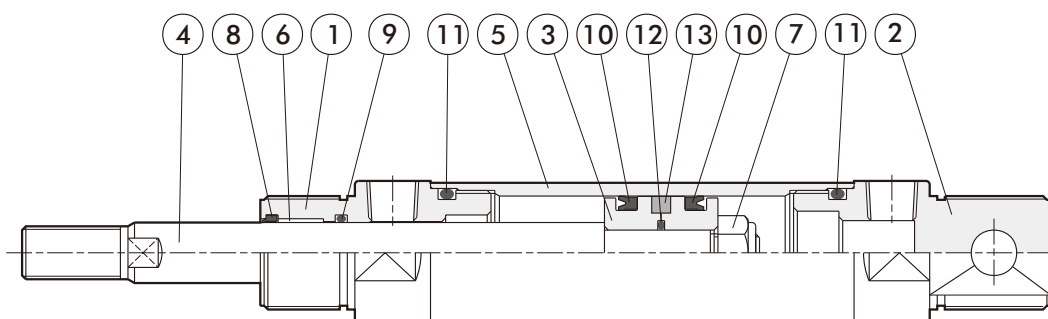
MDOSK

油缸內徑	修理包
20	MDOSK20 - 包括 No.8,9,10,11,12
32	MDOSK32 - 包括 No.8,9,10,11,12

MDODSK

油缸內徑	修理包
20	MDODSK20 - 包括 No.6,7,8,9,10
32	MDODSK32 - 包括 No.6,7,8,9,10

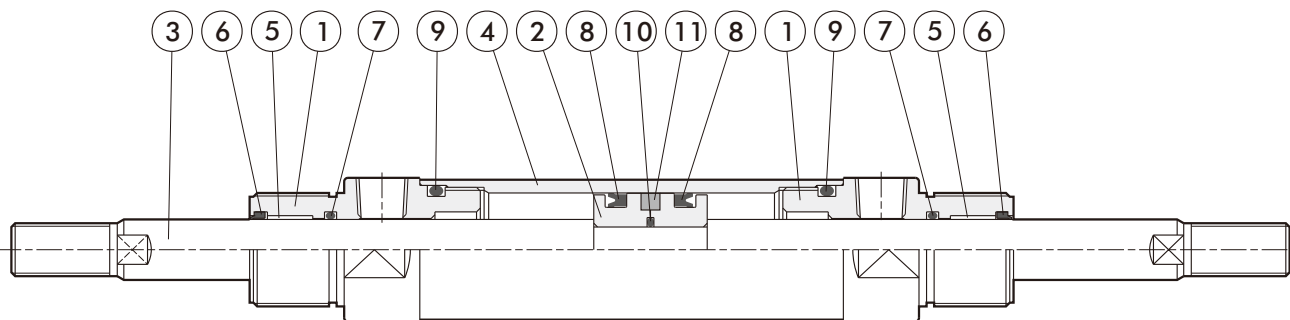
MDOA / MDOC



零件表：

序號 No.	零件名稱	數量	序號 No.	零件名稱	數量	序號 No.	零件名稱	數量
1	前蓋	1	6	乾式軸承	1	11	前後蓋O型環	2
2	後蓋	1	7	螺帽	1	12	活塞O型環	1
3	活塞本體	1	8	灰塵刮刷環	1	13	磁石	1
4	活塞桿	1	9	軸封	1			
5	油缸本體	1	10	活塞U迫緊	2			

MDOD



零件表：

序號 No.	零件名稱	數量	序號 No.	零件名稱	數量	序號 No.	零件名稱	數量
1	前蓋	2	5	乾式軸承	2	9	前蓋O型環	2
2	活塞本體	1	6	灰塵刮刷環	2	10	活塞O型環	1
3	活塞桿	1	7	軸封	2	11	磁石	1
4	油缸本體	1	8	活塞U迫緊	2			

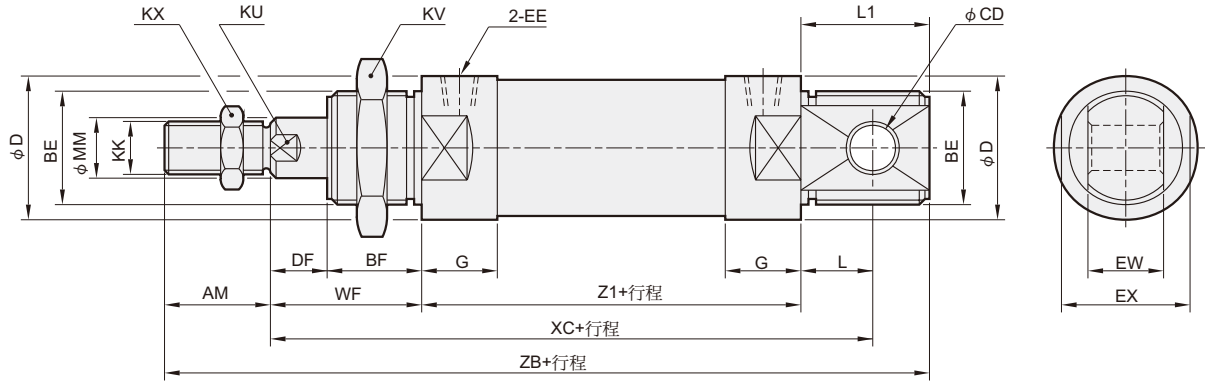
MDO* 外觀尺寸 $\phi 20, \phi 32$

感應式圓形油壓缸

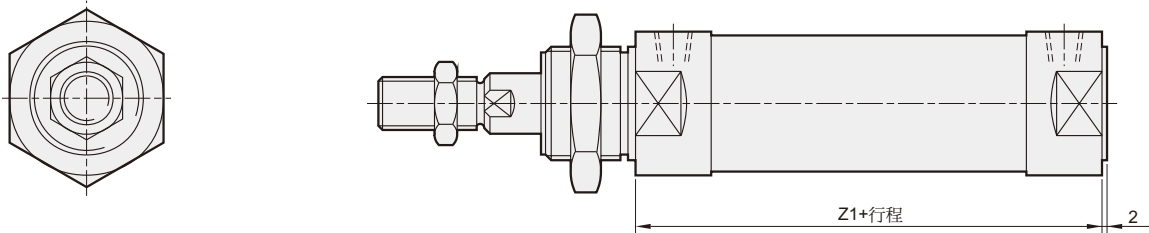


Mindman

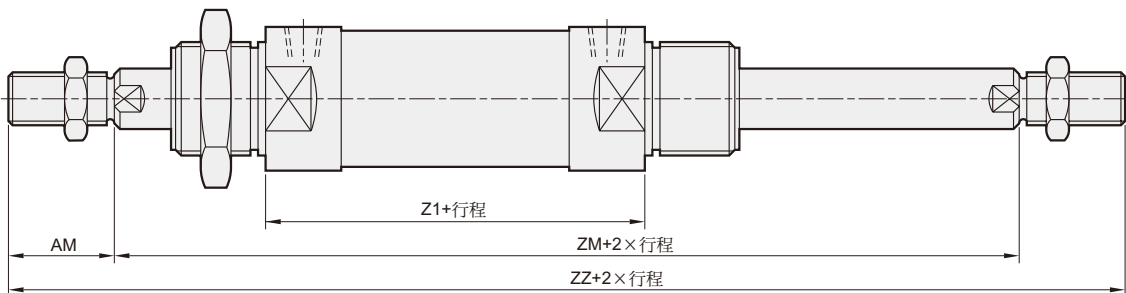
MDOC



MDOA



MDOD



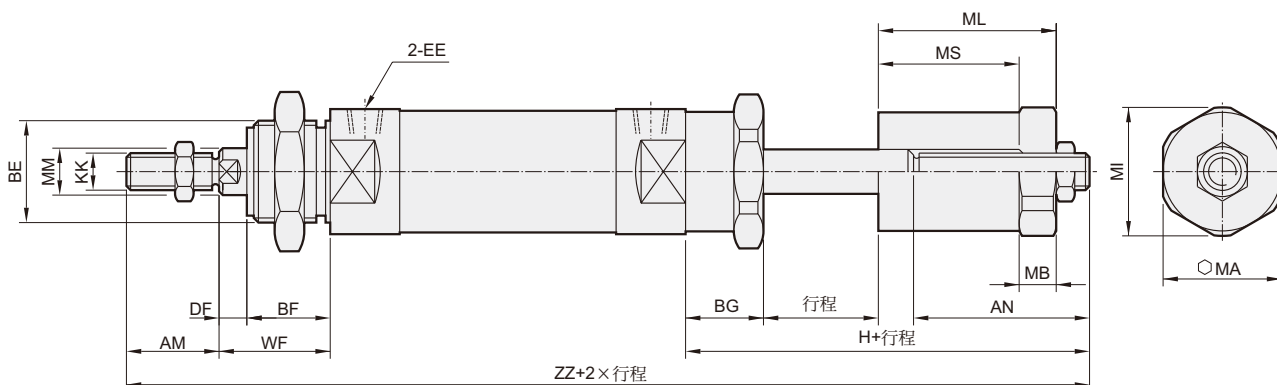
代號 內徑	AM	BE	BF	CD	D	DF	EE	EX	EW	G	KK	KU	KV	KX	L	L1	MM	WF	XC	Z1	ZB	ZM	ZZ
$\phi 20$	20	M22×1.5	20	10	28	8	Rc1/8	25	12	16	M10×1.25	10	27	17	15	25	12	28	130	87	160	143	183
$\phi 32$	28	M30×1.5	25	12	38	15	Rc1/4	35	20	20	M14×1.5	14	41	22	17	32	16	40	159	102	202	182	238

MDO* 可調行程/外觀尺寸 $\phi 20, \phi 32$

感應式圓形油壓缸

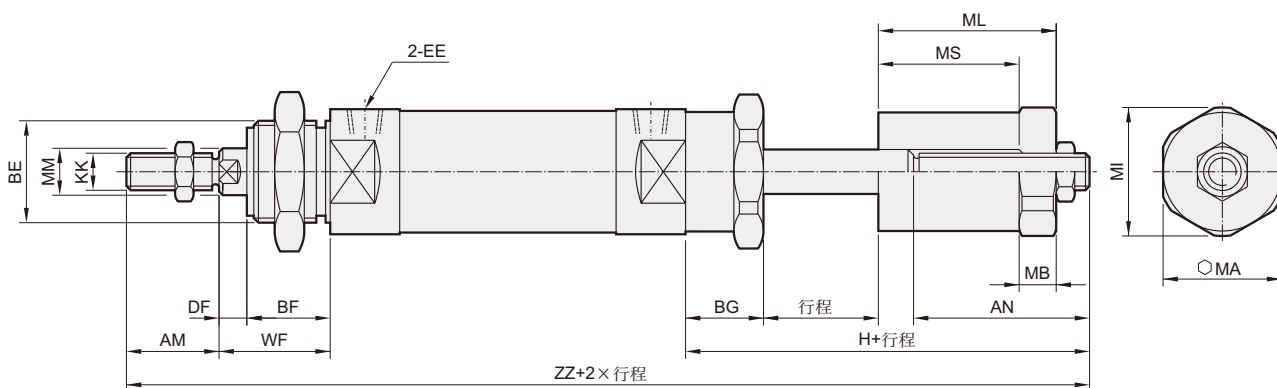


MDON (A:可調行程25mm)



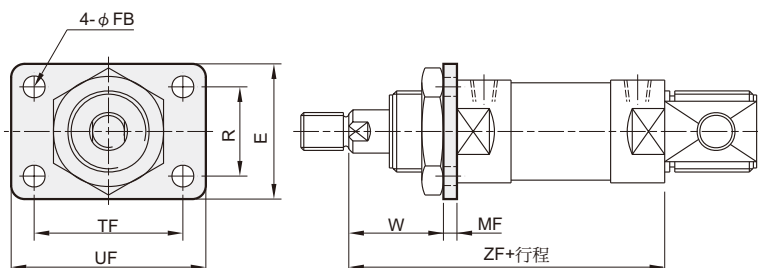
代號 內徑	AN	AM	BE	BF	BG	DF	EE	H	KK	MA	MB	MI	ML	MM	MS	WF	ZZ
$\phi 20$	48	20	M22×1.5	20	25	8	G1/8	81	M10×1.25	27	10	29	47	12	35	28	216
$\phi 32$	48	28	M30×1.5	25	30	15	G1/4	88	M14×1.5	32	10	44	47	16	37	40	258

MDON (B:可調行程50mm)



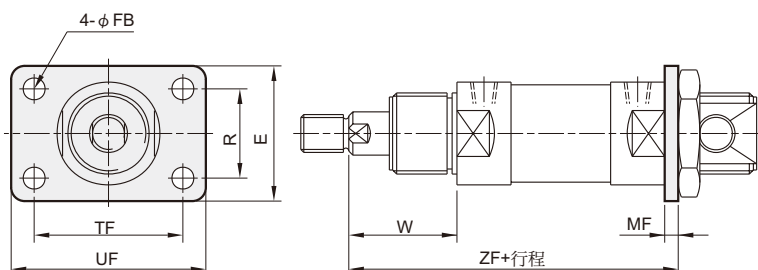
代號 內徑	AN	AM	BE	BF	BG	DF	EE	H	KK	MA	MB	MI	ML	MM	MS	WF	ZZ
$\phi 20$	73	20	M22×1.5	20	25	8	G1/8	106	M10×1.25	27	10	29	72	12	60	28	241
$\phi 32$	73	28	M30×1.5	25	30	15	G1/4	113	M14×1.5	32	10	44	72	16	62	40	283

FA



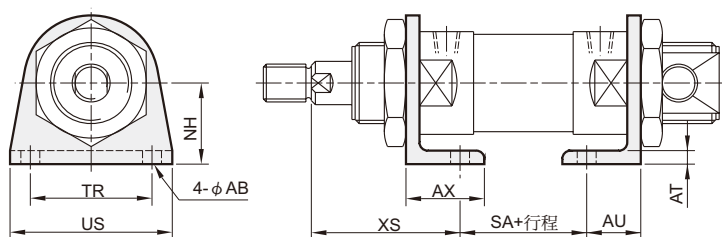
代號 內徑	E	FB	MF	R	TF	UF	W	ZF
$\phi 20$	38	7	6	21	51	68	22	115
$\phi 32$	50	7	9	33	55	72	31	142

FB



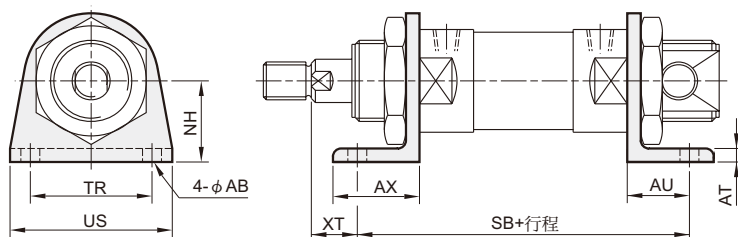
代號 內徑	E	FB	MF	R	TF	UF	W	ZF
$\phi 20$	38	7	6	21	51	68	28	121
$\phi 32$	50	7	9	33	55	72	40	151

LA



代號 內徑	AB	AT	AU	AX	NH	SA	TR	US	XS
$\phi 20$	7	5	17	25	25	63	40	54	40
$\phi 32$	7	5	20	30	35	72	40	55	55

LB

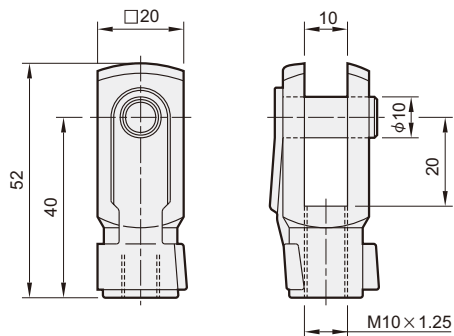


代號 內徑	AB	AT	AU	AX	NH	SB	TR	US	XT
$\phi 20$	7	5	17	25	25	121	40	54	11
$\phi 32$	7	5	20	30	35	142	40	55	20

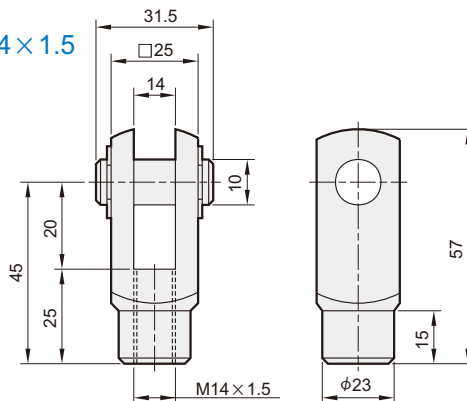
Y 接頭

*Y型接頭插梢須另購

Y型-M10×1.25

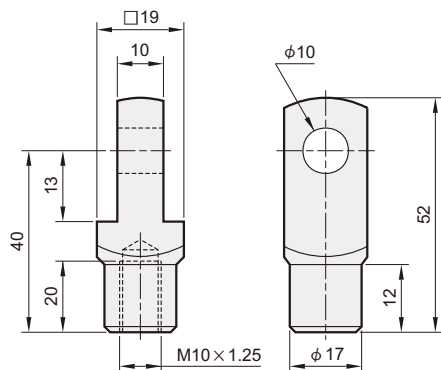


Y型-M14×1.5

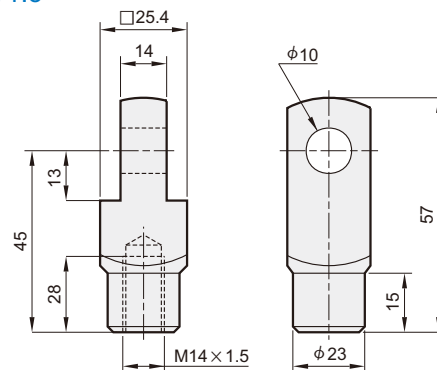


I 接頭

I型-M10×1.25

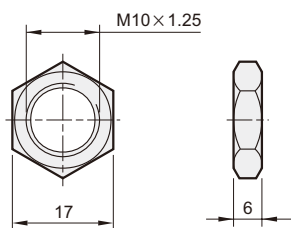


I型-M14×1.5

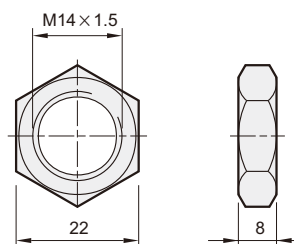


軸牙螺帽

N型-M10×1.25

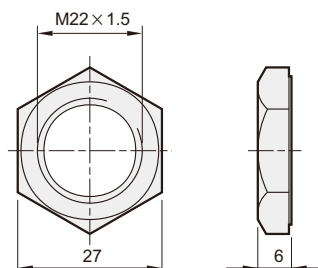


N型-M14×1.5



前蓋螺帽

N型-M22×1.5



N型-M30×1.5B

