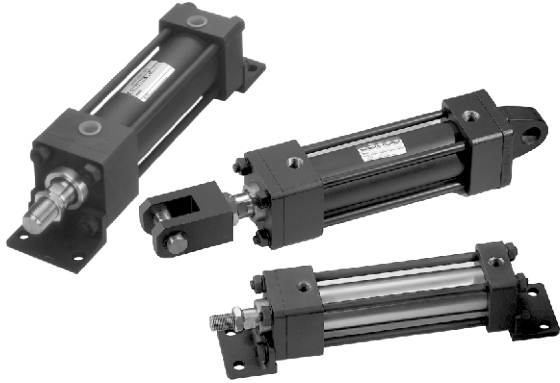


# MDH\* /MDM\* 系列

方形油壓缸 / 感應式油壓缸



## 複動油壓缸：

<b>MDHB</b>	複動標準型	
<b>MDHD</b>	複動雙軸型	
<b>MDHN-A/B</b>	複動可調行程	

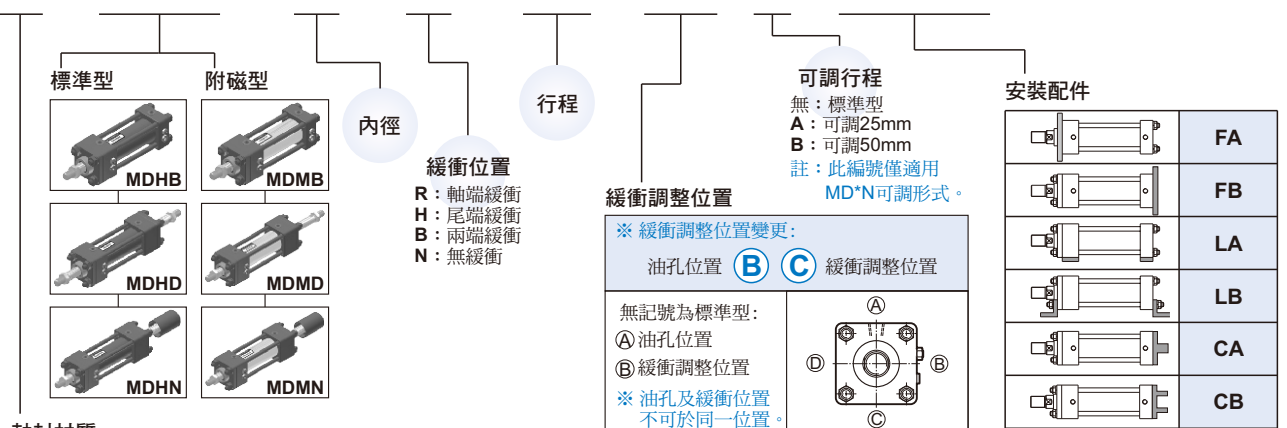
## 複動感應式油壓缸：

<b>MDMB</b>	複動標準型	
<b>MDMD</b>	複動雙軸型	
<b>MDMN-A/B</b>	複動可調行程	

●活塞本系列油壓缸可附緩衝

## 訂購代號：

1 — MDHB — 50 — N — 100 — B C — A — LB — Y



### 軸封材質

代號	材質	適用作動油種類				
		一般礦物性作動油	水乙二醇	磷酸酯油	W/O 作動油	O/W 作動油
1	NBR Nitrile rubber	○	○	×	○	○
2	PU Polyurethane rubber	○	×	×	△	△
3	VITON Fluoro elastomer	○	×	○	○	○

備註：○允許利用 ×不允許使用 △請與我們洽詢

## 規格：

型號	MDHB, MDHD, MDHN	
油壓缸內徑 (mm)	40, 50, 63	80, 100, 125, 150
標準行程 (mm)	50, 100, 150, 200, 250, 300, 350, 400, 450, 500	
行程範圍 (mm)	Max.1500	Max.1900
工作媒體	已濾清之標準液壓油	
缸體材質	碳鋼管	
使用壓力範圍	14 MPa	
使用溫度範圍	-10°C~+60°C (不凍結)	

型號	MDMB, MDMD, MDMN		
油壓缸內徑 (mm)	40, 50	63	80, 100
標準行程 (mm)	50, 100, 150, 200, 250, 300, 350, 400, 450, 500		
工作媒體	已濾清之標準液壓油		
缸體材質	SUS304 不銹鋼管		
使用壓力範圍	7 MPa		
最大耐壓力	10.5 MPa		
使用速度範圍	0.5~300 mm/sec		
使用溫度範圍	-10°C~+60°C (不凍結)		
傳感器(※)	LN01P	LN02P	LN03P

※ 傳感器規格請參 5-17 頁。

# MDH\* /MDM\* 標準行程表

## 方形油壓缸 / 感應式油壓缸



### MDHB, MDHD, MDHN 標準行程表：

單位：mm

內徑	50	100	150	200	250	300	350	400	450	500
φ 40	●	●	●	●	●	●	—	—	—	—
φ 50	●	●	●	●	●	●	—	—	—	—
φ 63	●	●	●	●	●	●	●	●	●	●
φ 80	●	●	●	●	●	●	●	●	●	●
φ 100	●	●	●	●	●	●	●	●	●	●
φ 125	●	●	●	●	●	●	●	●	●	●
φ 150	●	●	●	●	●	●	●	●	●	●

註：非標準行程亦可訂製。

### MDMB, MDMD, MDMN 標準行程表：

單位：mm

內徑	50	100	150	200	250	300	350	400	450	500
φ 40	●	●	●	●	●	●	—	—	—	—
φ 50	●	●	●	●	●	●	—	—	—	—
φ 63	●	●	●	●	●	●	●	●	●	●
φ 80	●	●	●	●	●	●	●	●	●	●
φ 100	●	●	●	●	●	●	●	●	●	●

註：非標準行程亦可訂製。

### 重量表：

單位：kg

型號	基本重量 MDHB	每 25 mm MDHB	基本重量 MDHD	基本重量 MDHN-A	基本重量 MDHN-B	每 25 mm MDHD/MDHN
內徑						
φ 40	3.7	0.155	4.8	5.5	5.8	0.21
φ 50	6.2	0.244	8.0	9.1	9.6	0.34
φ 63	8.9	0.421	11.2	12.8	13.4	0.60
φ 80	14.6	0.546	17.3	19.5	20.3	0.80
φ 100	24.2	0.895	28.2	31.3	32.3	1.28
φ 125	40.9	1.462	49.4	53.2	54.4	2.01
φ 150	64.5	2.337	80.5	87.6	89.4	3.31

型號	基本重量 MDMB	每 25 mm MDMB	基本重量 MDMD	基本重量 MDMN-A	基本重量 MDMN-B	每 25 mm MDMD/MDMN
內徑						
φ 40	3.66	0.14	4.8	5.5	5.8	0.21
φ 50	6.15	0.22	8.0	9.1	9.5	0.32
φ 63	8.70	0.34	11.0	12.6	13.2	0.53
φ 80	14.60	0.54	17.3	19.5	20.3	0.80
φ 100	23.80	0.75	27.8	30.9	32.0	1.14

型號	FA	FB	LA	LB	CA	CB+插銷	TC	Y+插銷	I	軸心螺帽
內徑										
φ 40	0.3	0.6	0.5	0.6	0.6	0.7	0.6	0.6	0.6	0.02
φ 50	0.8	1.2	0.9	0.8	1.0	1.1	1.0	0.9	0.9	0.04
φ 63	1.3	1.8	1.0	1.4	1.8	2.1	1.2	1.5	1.2	0.08
φ 80	1.4	2.7	1.6	1.8	3.0	3.6	2.1	1.8	1.8	0.08
φ 100	2.2	4.8	1.9	3.0	5.1	6.6	3.8	4.2	3.3	0.18
φ 125	3.6	8.1	3.6	6.0	10.2	12.9	6.2	6.9	6.0	0.22
φ 150	6.2	13.5	5.1	8.4	16.2	20.4	10.9	10.8	9.6	0.57

# MDH\* /MDM\* 理論出力表



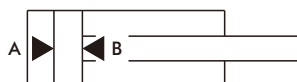
方形油壓缸 / 感應式油壓缸

Mindman

行程公差表：

單位：mm

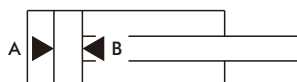
行程	~100	101~250	251~630	631~1000	1001~1600	1601~2000
公差	+0.8 0	+1.0 0	+1.25 0	+1.4 0	+1.6 0	+1.8 0



MDHB, MDHD, MDHN 理論出力表：

單位：KN

缸徑 (mm)	軸徑 (mm)	受壓面積 (mm <sup>2</sup> )	操作壓力 (MPa)									
			6	7	8	9	10	11	12	13	14	
φ 40	φ 20	A	1256	7.54	8.79	10.05	11.30	12.56	13.82	15.07	16.33	17.58
		B	942	5.65	6.59	7.54	8.48	9.42	10.36	11.30	12.25	13.19
φ 50	φ 25	A	1963	11.78	13.74	15.70	17.67	19.63	21.59	23.56	25.52	27.48
		B	1472	8.83	10.30	11.78	13.25	14.72	16.19	17.66	19.14	20.61
φ 63	φ 35	A	3116	18.70	21.81	24.93	28.06	31.18	34.28	37.39	40.51	43.62
		B	2154	12.92	15.08	17.23	19.39	21.54	23.69	25.85	28.00	30.16
φ 80	φ 40	A	5024	30.14	35.17	40.19	45.22	50.24	55.26	60.29	65.31	70.34
		B	3768	22.61	26.38	30.14	33.91	37.68	41.45	45.22	48.98	52.75
φ 100	φ 50	A	7850	47.10	54.95	62.80	70.65	78.50	86.35	94.20	102.05	109.90
		B	5887	35.32	41.21	47.10	52.98	58.87	64.76	70.64	76.53	82.42
φ 125	φ 60	A	12266	73.60	85.86	98.13	110.39	122.66	134.93	147.19	159.46	171.72
		B	9440	56.64	66.08	75.52	84.96	94.40	103.84	113.28	122.72	132.16
φ 150	φ 80	A	17662	105.97	123.63	141.30	158.96	176.62	194.28	211.94	229.61	247.27
		B	12638	75.83	88.47	101.10	113.74	126.38	139.02	151.66	164.29	176.93



MDMB, MDMD, MDMN 理論出力表：

單位：N

缸徑 (mm)	軸徑 (mm)	受壓面積 (mm <sup>2</sup> )	操作壓力 (MPa)									
			2	3	4	5	6	7	8	9	10	
φ 40	φ 20	A	1256	2512	3768	5024	6280	7536	8792	10048	11304	12560
		B	942	1884	2826	3768	4710	5652	6594	7536	8478	9420
φ 50	φ 25	A	1963	3926	5889	7852	9815	11778	13741	15704	17667	19630
		B	1472	2944	4416	5888	7360	8832	10304	11776	13248	14720
φ 63	φ 35	A	3116	6232	9348	12464	15580	18696	21812	24928	28044	31160
		B	2154	4308	6462	8616	10770	12924	15078	17232	19386	21540
φ 80	φ 40	A	5024	10048	15072	20096	25120	30144	35168	40192	45216	50240
		B	3768	7536	11304	15072	18840	22608	26376	30144	33912	37680
φ 100	φ 50	A	7850	15700	23550	31400	39250	47100	54950	62800	70650	78500
		B	5887	11774	17661	23548	29435	35322	41209	47196	52983	58870

油壓缸出力計算方式：

$$F = P \times A - f$$

F：油缸出力 (N)

P：使用壓力 (MPa)

A：截面積 (mm<sup>2</sup>)

f：摩擦阻力 (N)

修理包訂購方式：

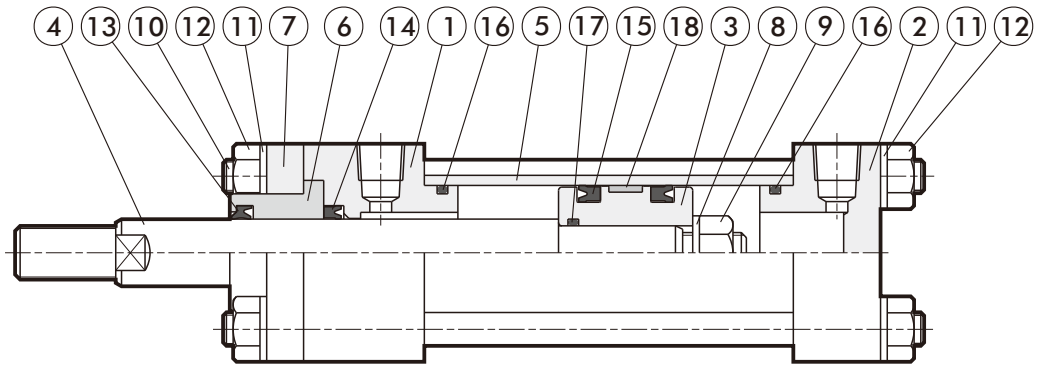
MDHBSK

油缸內徑	修理包
40	MDHBSK40 - 包括 No.13,14,15,16,17,18
50	MDHBSK50 - 包括 No.13,14,15,16,17,18
63	MDHBSK63 - 包括 No.13,14,15,16,17,18
80	MDHBSK80 - 包括 No.13,14,15,16,17,18
100	MDHBSK100 - 包括 No.13,14,15,16,17,18
125	MDHBSK125 - 包括 No.13,14,15,16,17,18
150	MDHBSK150 - 包括 No.13,14,15,16,17,18

MDHDSK

油缸內徑	修理包
40	MDHDSK40 - 包括 No.10,11,12,13,14,15
50	MDHDSK50 - 包括 No.10,11,12,13,14,15
63	MDHDSK63 - 包括 No.10,11,12,13,14,15
80	MDHDSK80 - 包括 No.10,11,12,13,14,15
100	MDHDSK100 - 包括 No.10,11,12,13,14,15
125	MDHDSK125 - 包括 No.10,11,12,13,14,15
150	MDHDSK150 - 包括 No.10,11,12,13,14,15

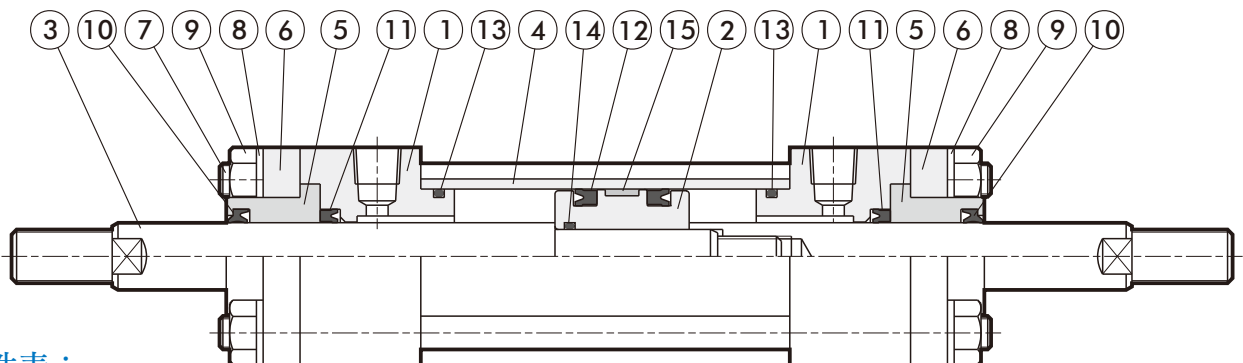
MDHB



零件表：

序號 No.	零件名稱	數量	序號 No.	零件名稱	數量	序號 No.	零件名稱	數量
1	前蓋	1	7	壓板	1	13	灰塵刮刷環	1
2	後蓋	1	8	彈簧墊圈	1	14	前蓋U迫緊	1
3	活塞本體	1	9	活塞固定螺帽	1	15	活塞U迫緊	2
4	活塞桿	1	10	繫緊螺絲	4	16	前後蓋O型環	2
5	油缸本體	1	11	彈簧墊圈	8	17	活塞O型環	1
6	軸桿襯套	1	12	螺帽	8	18	耐磨環	1

MDHD



零件表：

序號 No.	零件名稱	數量	序號 No.	零件名稱	數量	序號 No.	零件名稱	數量
1	前蓋	2	6	壓板	2	11	前蓋U迫緊	2
2	活塞本體	1	7	繫緊螺絲	4	12	活塞U迫緊	2
3	活塞桿	1	8	彈簧墊圈	8	13	前後蓋O型環	2
4	油缸本體	1	9	螺帽	8	14	活塞O型環	1
5	軸桿襯套	2	10	灰塵刮刷環	2	15	耐磨環	1

修理包訂購方式：

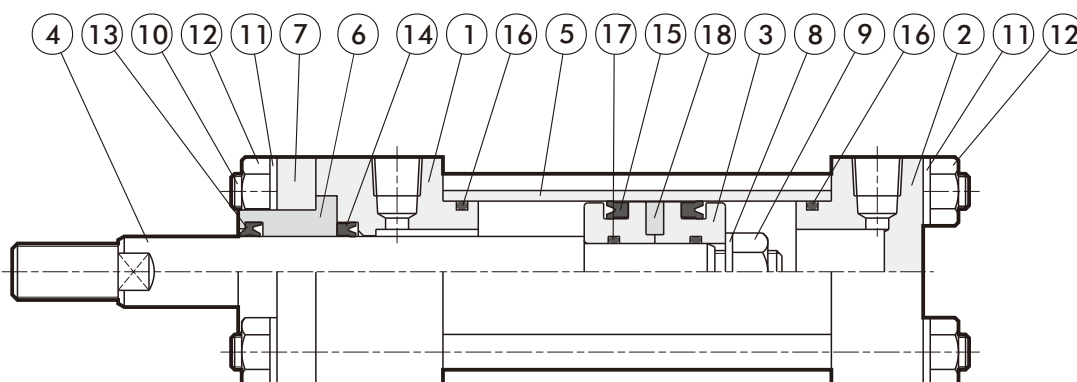
MDMBSK

內徑	修理包
40	MDMBSK40 - 包括 No.13,14,15,16,17,18
50	MDMBSK50 - 包括 No.13,14,15,16,17,18
63	MDMBSK63 - 包括 No.13,14,15,16,17,18
80	MDMBSK80 - 包括 No.13,14,15,16,17,18
100	MDMBSK100 - 包括 No.13,14,15,16,17,18

MDMDSK

內徑	修理包
40	MDMDSK40 - 包括 No.10,11,12,13,14,15
50	MDMDSK50 - 包括 No.10,11,12,13,14,15
63	MDMDSK63 - 包括 No.10,11,12,13,14,15
80	MDMDSK80 - 包括 No.10,11,12,13,14,15
100	MDMDSK100 - 包括 No.10,11,12,13,14,15

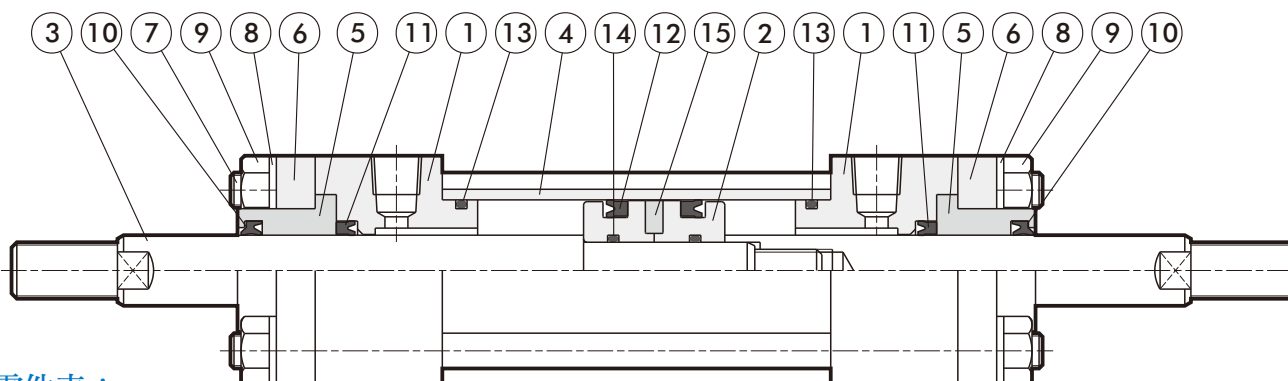
MDMB



零件表：

序號 No.	零件名稱	數量	序號 No.	零件名稱	數量	序號 No.	零件名稱	數量
1	前蓋	1	7	壓板	1	13	灰塵刮刷環	1
2	後蓋	1	8	彈簧墊圈	1	14	前蓋U迫緊	1
3	活塞本體	1	9	螺帽	1	15	活塞U迫緊	2
4	活塞桿	1	10	繫緊螺絲	4	16	前後蓋O型環	2
5	油缸本體	1	11	彈簧墊圈	8	17	活塞O型環	2
6	軸桿襯套	1	12	螺帽	8	18	磁石	1

MDMD



零件表：

序號 No.	零件名稱	數量	序號 No.	零件名稱	數量	序號 No.	零件名稱	數量
1	前蓋	2	6	壓板	2	11	前蓋U迫緊	2
2	活塞本體	1	7	繫緊螺絲	4	12	活塞U迫緊	2
3	活塞桿	1	8	彈簧墊圈	8	13	前後蓋O型環	2
4	油缸本體	1	9	螺帽	8	14	活塞O型環	2
5	軸桿襯套	2	10	灰塵刮刷環	2	15	磁石	1

# MDH\* / MDM\* 外觀尺寸 $\phi 40 \sim \phi 150$

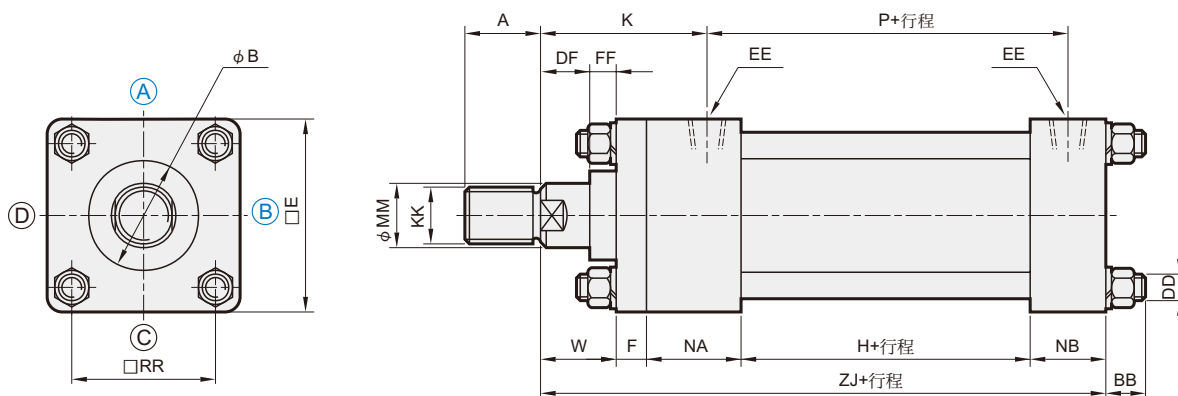
方形油壓缸 / 感應式油壓缸



## MDHB / MDMB

(複動標準型)

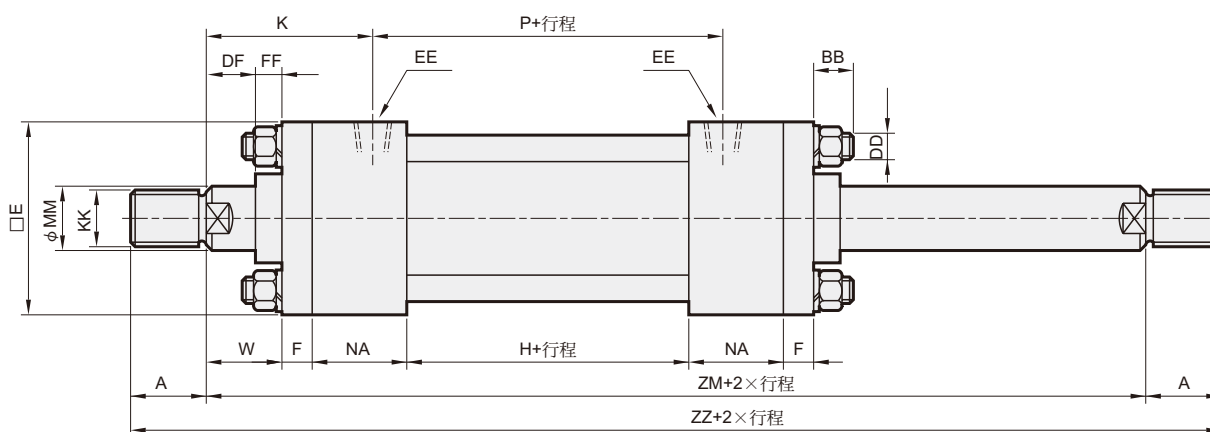
註：Ⓐ標準型油孔位置  
Ⓑ緩衝調整位置



代號 內徑	A	B	BB	DD	DF	E	EE	F	FF	H	K	KK	MM	NA	NB	P	RR	W	ZJ
$\phi 40$	30	35	16	M10 $\times$ 1.25	14	65	Rc1/4	11	11	60	60	M16 $\times$ 1.5	20	36	26	84	45	25	158
$\phi 50$	35	40	16	M10 $\times$ 1.25	16	75	Rc3/8	13	9	60	66	M22 $\times$ 1.5	25	42	34	88	52	25	174
$\phi 63$	40	50	18	M12 $\times$ 1.5	21	90	Rc3/8	15	9	65	73	M30 $\times$ 1.5	35	42	34	93	63	30	186
$\phi 80$	45	55	18	M16 $\times$ 1.5	23	110	Rc1/2	18	7	65	79	M30 $\times$ 1.5	40	46	39	95	80	30	198
$\phi 100$	50	65	25	M18 $\times$ 1.5	33	135	Rc1/2	20	7	74	95	M40 $\times$ 2.0	50	50	40	104	102	40	224
$\phi 125$	60	75	30	M22 $\times$ 1.5	38	165	Rc3/4	25	7	74	109	M48 $\times$ 2.0	60	58	47	112	122	45	249
$\phi 150$	70	95	30	M26 $\times$ 1.5	43	195	Rc3/4	30	7	90	119	M72 $\times$ 2.0	80	58	48	128	148	50	276

## MDHD / MDMD

(複動雙軸型)



代號 內徑	A	B	BB	DD	DF	E	EE	F	FF	H	K	KK	MM	NA	P	RR	W	ZM	ZZ
$\phi 40$	30	35	16	M10 $\times$ 1.25	14	65	Rc1/4	11	11	60	60	M16 $\times$ 1.5	20	36	84	45	25	204	264
$\phi 50$	35	40	16	M10 $\times$ 1.25	16	75	Rc3/8	13	9	60	66	M22 $\times$ 1.5	25	42	88	52	25	220	290
$\phi 63$	40	50	18	M12 $\times$ 1.5	21	90	Rc3/8	15	9	65	73	M30 $\times$ 1.5	35	42	93	63	30	239	319
$\phi 80$	45	55	18	M16 $\times$ 1.5	23	110	Rc1/2	18	7	65	79	M30 $\times$ 1.5	40	46	95	80	30	253	343
$\phi 100$	50	65	25	M18 $\times$ 1.5	33	135	Rc1/2	20	7	74	95	M40 $\times$ 2.0	50	50	104	102	40	294	394
$\phi 125$	60	75	30	M22 $\times$ 1.5	38	165	Rc3/4	25	7	74	109	M48 $\times$ 2.0	60	58	112	122	45	330	450
$\phi 150$	70	95	30	M26 $\times$ 1.5	43	195	Rc3/4	30	7	90	119	M72 $\times$ 2.0	80	58	128	148	50	366	506

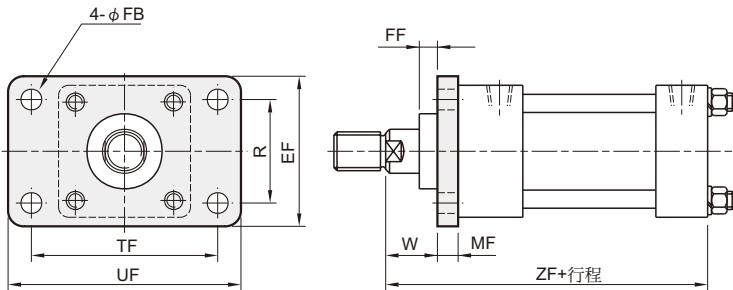
# MDHB/MDMB 標準型 / 安裝配件 $\phi 40 \sim \phi 150$

方形油壓缸 / 感應式油壓缸



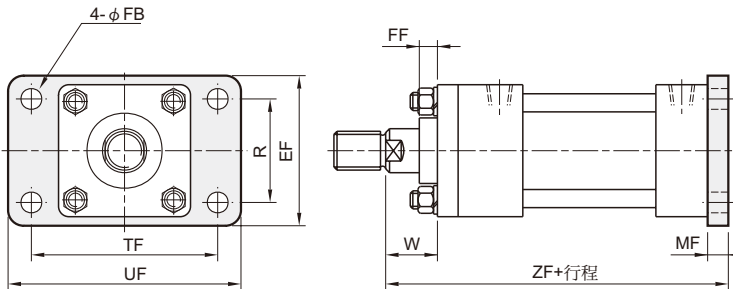
Mindman

## FA



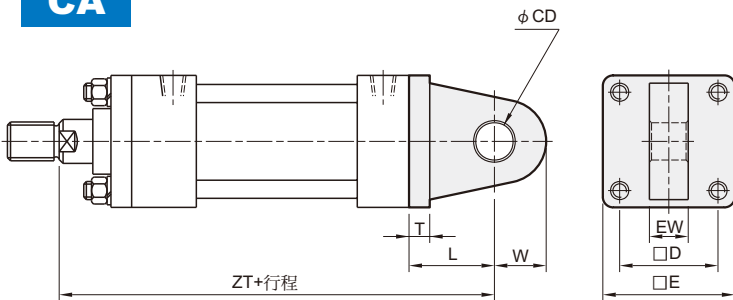
代號 內徑	EF	FB	FF	MF	R	TF	UF	W	ZF
$\phi 40$	69	11	11	11	46	95	118	25	158
$\phi 50$	85	11	9	13	58	115	145	25	174
$\phi 63$	98	14	9	15	65	132	165	30	186
$\phi 80$	118	18	7	18	87	155	190	30	198
$\phi 100$	150	22	7	20	109	190	230	40	224
$\phi 125$	175	24	7	25	130	224	272	45	249
$\phi 150$	210	28	7	30	155	270	320	50	276

## FB



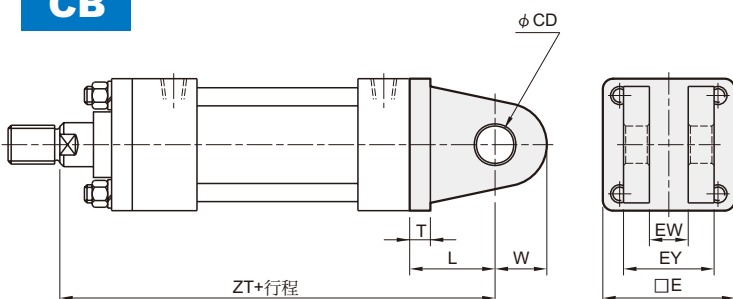
代號 內徑	EF	FB	FF	MF	R	TF	UF	W	ZF
$\phi 40$	69	11	11	11	46	95	118	25	169
$\phi 50$	85	11	9	13	58	115	145	25	187
$\phi 63$	98	14	9	15	65	132	165	30	201
$\phi 80$	118	18	7	18	87	155	190	30	216
$\phi 100$	150	22	7	20	109	190	230	40	244
$\phi 125$	175	24	7	25	130	224	272	45	274
$\phi 150$	210	28	7	30	155	270	320	50	306

## CA



代號 內徑	CD	D	E	EW	L	T	W	ZT
$\phi 40$	16	45	65	20	38	11	16	196
$\phi 50$	20	52	75	25	45	13	20	219
$\phi 63$	25	63	90	30	54	15	25	240
$\phi 80$	30	80	110	35	71	18	30	269
$\phi 100$	40	102	135	40	86	20	40	310
$\phi 125$	50	122	165	50	110	25	50	359
$\phi 150$	60	148	195	60	109	30	60	385

## CB



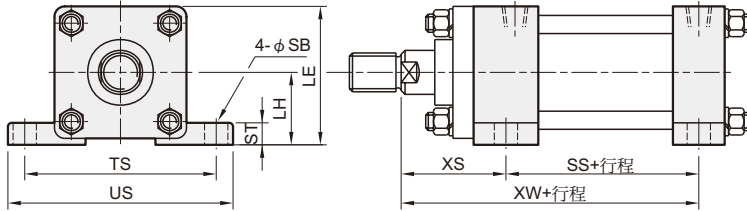
代號 內徑	CD	E	EW	EY	L	T	W	ZT
$\phi 40$	16	65	20	50	38	11	16	196
$\phi 50$	20	75	25	57	45	13	20	219
$\phi 63$	25	90	30	70	54	15	25	240
$\phi 80$	30	110	35	80	71	18	30	269
$\phi 100$	40	135	40	100	86	20	40	310
$\phi 125$	50	165	50	126	110	25	50	359
$\phi 150$	60	195	60	160	109	30	60	385

# MDHB/MDMB 標準型 / 安裝配件 $\phi 40 \sim \phi 150$

方形油壓缸 / 感應式油壓缸

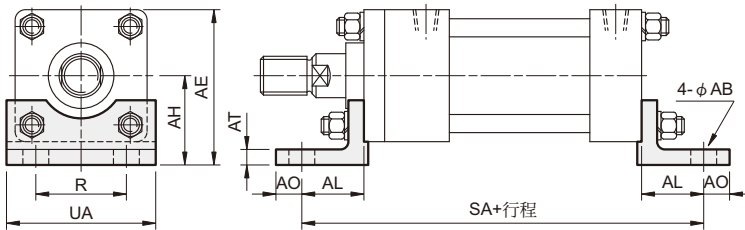


## LA



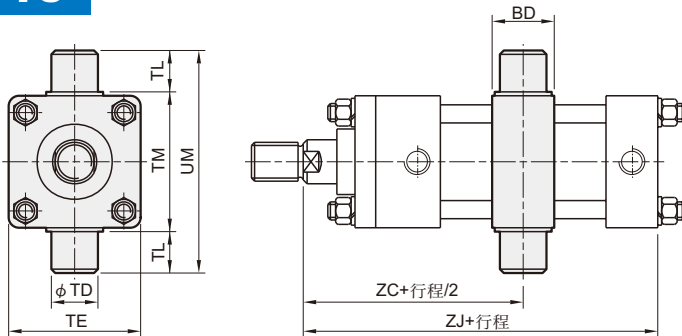
代號 內徑	LE	LH	SB	SS	ST	TS	XS	XW	US
$\phi 40$	70	37.5	11	91	14	95	54	145	118
$\phi 50$	82.5	45	11	98	17	115	59	157	145
$\phi 63$	95	50	14	103	19	132	66	169	165
$\phi 80$	115	60	18	107.5	25	155	71	178.5	190
$\phi 100$	138.5	71	22	119	27	190	85	204	230
$\phi 125$	167.5	85	24	126.5	32	224	99	225.5	272
$\phi 150$	203.5	106	28	143	37	270	109	252	320

## LB



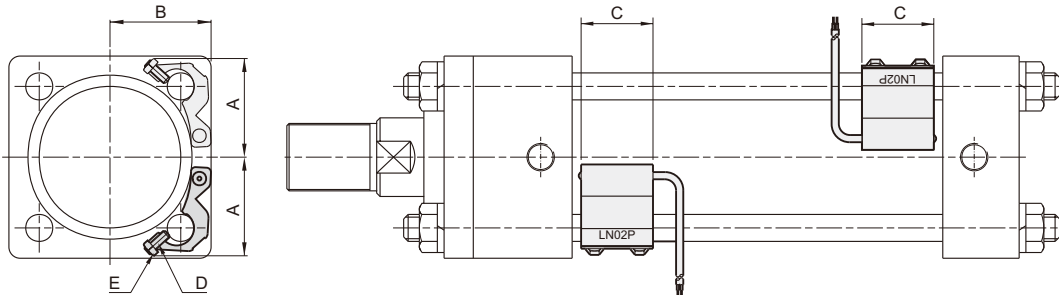
代號 內徑	AB	AE	AH	AL	AO	AT	R	SA	UA
$\phi 40$	11	75.5	43	32.5	13	8	46	198	69
$\phi 50$	11	87.5	50	32.5	15	8	58	214	85
$\phi 63$	14	105	60	37	18	10	65	230	98
$\phi 80$	18	127	72	49	20	12	87	266	118
$\phi 100$	22	152.5	85	58	23	12	109	300	150
$\phi 125$	24	187.5	105	68.5	29	15	130	341	175
$\phi 150$	28	220.5	123	74.5	30	18	155	375	210

## TC



代號 內徑	BD	TE	TD	TL	TM	UM	ZC	ZJ
$\phi 40$	28	65	20	20	69	109	102	158
$\phi 50$	33	75	25	25	85	135	110	174
$\phi 63$	38	90	30	30	98	158	119.5	186
$\phi 80$	38	110	30	30	118	178	126.5	198
$\phi 100$	48	135	40	40	145	225	147	224
$\phi 125$	58	165	50	50	175	275	165	249
$\phi 150$	73	195	60	63	205	331	183	276

傳感器安裝尺寸：



代號 內徑	傳感器型式	A	B	C	D	E
$\phi 40$	LN01P	33.7	33	32	M4 × 12L	M4
$\phi 50$	LN01P	36.6	37	32	M4 × 12L	M4
$\phi 63$	LN02P	44	45	32	M4 × 12L	M4
$\phi 80$	LN03P	54	56	32	M4 × 12L	M4
$\phi 100$	LN03P	65	67	32	M4 × 12L	M4

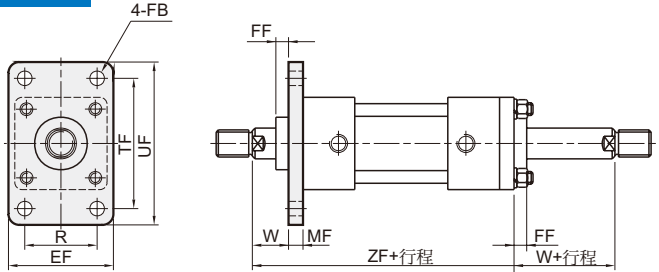


# MDHD/MDMD 雙軸型 / 安裝配件 $\phi 40 \sim \phi 150$

方形油壓缸 / 感應式油壓缸

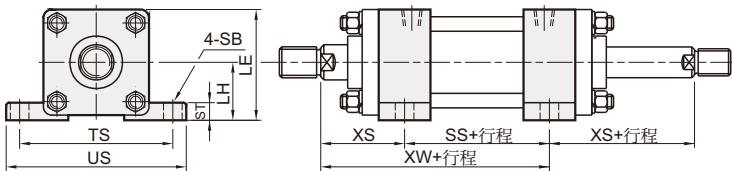


## FA



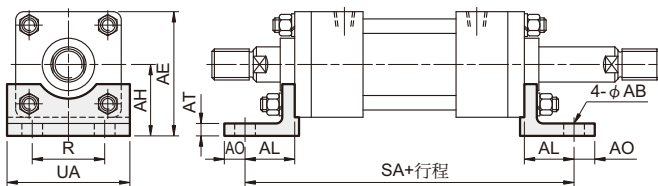
代號 內徑	EF	FB	FF	MF	R	TF	UF	W	ZF
$\phi 40$	69	11	11	11	46	95	118	25	179
$\phi 50$	85	11	9	13	58	115	145	25	195
$\phi 63$	98	14	9	15	65	132	165	30	209
$\phi 80$	118	18	7	18	87	155	190	30	223
$\phi 100$	150	22	7	20	109	190	230	40	254
$\phi 125$	175	24	7	25	130	224	272	45	285
$\phi 150$	210	28	7	30	155	270	320	50	316

## LA



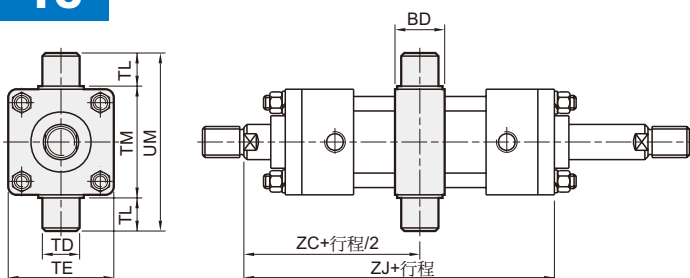
代號 內徑	LE	LH	SB	SS	ST	TS	XS	XW	US
$\phi 40$	70	37.5	11	96	14	95	54	150	118
$\phi 50$	82.5	45	11	102	17	115	59	161	145
$\phi 63$	95	50	14	107	19	132	66	173	165
$\phi 80$	115	60	18	111	25	155	71	182	190
$\phi 100$	138.5	71	22	124	27	190	85	209	230
$\phi 125$	167.5	85	24	132	32	224	99	231	272
$\phi 150$	203.5	106	28	148	37	270	109	257	320

## LB



代號 內徑	AB	AE	AH	AL	AO	AT	R	SA	UA
$\phi 40$	11	75.5	43	32.5	13	8	46	219	69
$\phi 50$	11	87.5	50	32.5	15	8	58	235	85
$\phi 63$	14	105	60	37	18	10	65	253	98
$\phi 80$	18	127	72	49	20	12	87	291	118
$\phi 100$	22	152.5	85	58	23	12	109	330	150
$\phi 125$	24	187.5	105	68.5	29	15	130	377	175
$\phi 150$	28	220.5	123	74.5	30	18	155	415	210

## TC



代號 內徑	BD	TE	TD	TL	TM	UM	ZC	ZJ
$\phi 40$	28	65	20	20	69	109	102	179
$\phi 50$	33	75	25	25	85	135	110	195
$\phi 63$	38	90	30	30	98	158	119.5	209
$\phi 80$	38	110	30	30	118	178	126.5	223
$\phi 100$	48	135	40	40	145	225	147	254
$\phi 125$	58	165	50	50	175	275	165	285
$\phi 150$	73	195	60	63	205	331	183	316

# MDHN/MDMN 外觀尺寸 $\phi 40\sim\phi 150$

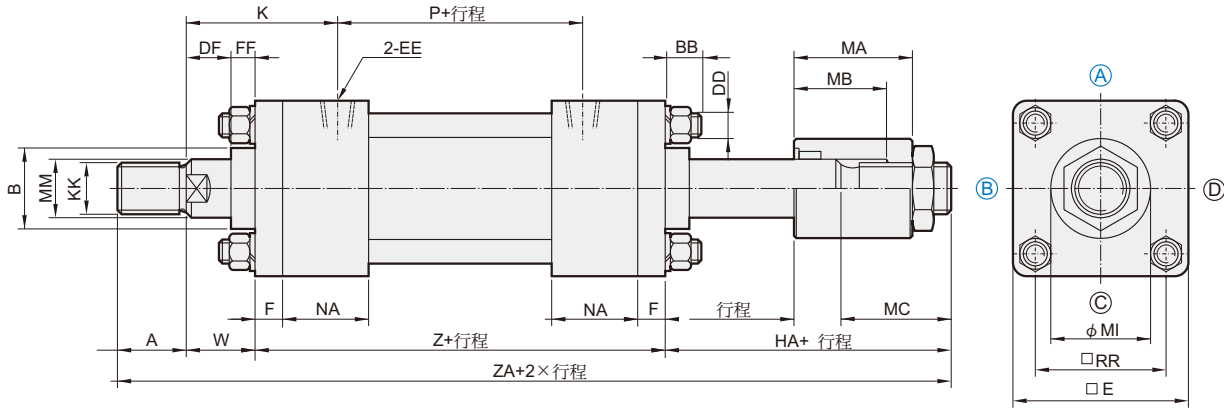
方形油壓缸 / 感應式油壓缸



## MDHN / MDMN

(A:可調行程25mm)

註: ①標準型油孔位置  
②緩衝調整位置

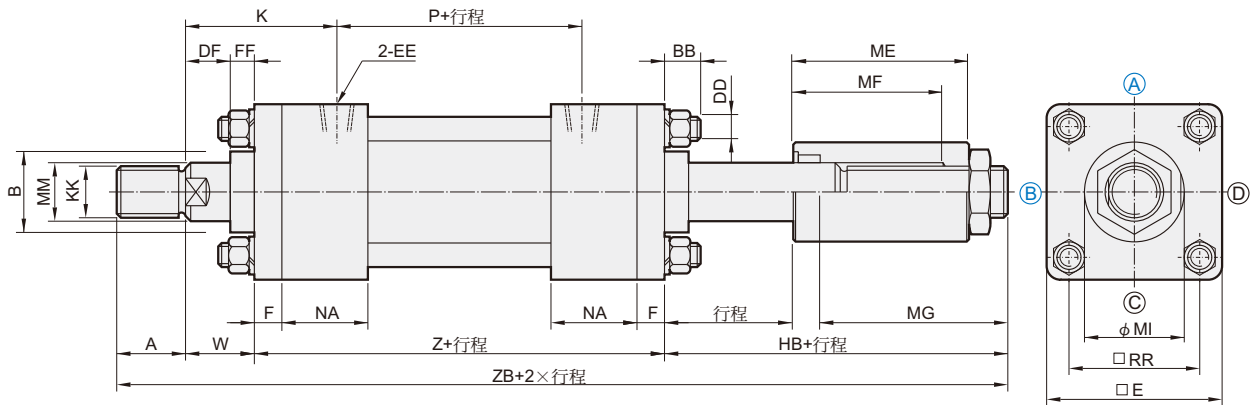


代號 內徑	A	B	BB	DD	DF	E	EE	F	FF	HA	K	KK	MA	MB	MC	MI	MM	NA	P	RR	W	Z	ZA
$\phi 40$	30	35	14	M10×1.25	14	65	Rc1/4	11	11	71	59	M16×1.5	60	45	51	42	20	36	86	45	25	154	280
$\phi 50$	35	40	14	M10×1.25	16	75	Rc3/8	13	9	77	65	M22×1.5	63	45	57	50	25	42	90	52	25	170	307
$\phi 63$	40	50	16	M12×1.5	21	90	Rc3/8	15	9	81	72	M30×1.5	65	45	61	60	35	42	95	63	30	179	330
$\phi 80$	45	55	19	M16×1.5	23	110	Rc1/2	18	7	81	76	M30×1.5	65	45	61	70	40	46	101	80	30	193	349
$\phi 100$	50	65	25	M18×1.5	33	135	Rc1/2	20	7	88	92	M40×2.0	70	45	68	80	50	50	110	102	40	214	392
$\phi 125$	60	75	30	M22×1.5	38	165	Rc3/4	25	7	97	108	M48×2.0	76	46	73	85	60	58	114	122	45	240	442
$\phi 150$	70	95	30	M26×1.5	43	195	Rc3/4	30	7	112	118	M72×2.0	86	46	92	110	80	58	130	148	50	266	498

## MDHN / MDMN

(B:可調行程50mm)

註: ①標準型油孔位置  
②緩衝調整位置



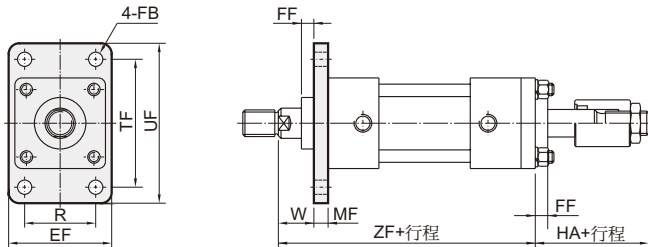
代號 內徑	A	B	BB	DD	DF	E	EE	F	FF	HB	K	KK	ME	MF	MG	MI	MM	NA	P	RR	W	Z	ZB
$\phi 40$	30	35	14	M10×1.25	14	65	Rc1/4	11	11	96	59	M16×1.5	85	70	76	42	20	36	86	45	25	154	305
$\phi 50$	35	40	14	M10×1.25	16	75	Rc3/8	13	9	102	65	M22×1.5	88	70	82	50	25	42	90	52	25	170	332
$\phi 63$	40	50	16	M12×1.5	21	90	Rc3/8	15	9	106	72	M30×1.5	90	70	86	60	35	42	95	63	30	179	355
$\phi 80$	45	55	19	M16×1.5	23	110	Rc1/2	18	7	106	76	M30×1.5	90	70	86	70	40	46	101	80	30	193	374
$\phi 100$	50	65	25	M18×1.5	33	135	Rc1/2	20	7	113	92	M40×2.0	95	70	93	80	50	50	110	102	40	214	417
$\phi 125$	60	75	30	M22×1.5	38	165	Rc3/4	25	7	122	108	M48×2.0	101	71	98	85	60	58	114	122	45	240	467
$\phi 150$	70	95	30	M26×1.5	43	195	Rc3/4	30	7	137	118	M72×2.0	111	71	117	110	80	58	130	148	50	266	523

# MDHN/MDMN 可調行程 25mm / 安裝配件 $\phi 40 \sim \phi 150$

方形油壓缸 / 感應式油壓缸

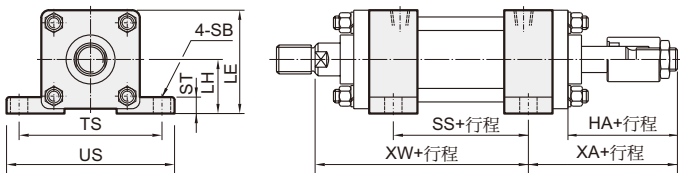


## FA (A:可調行程25mm)



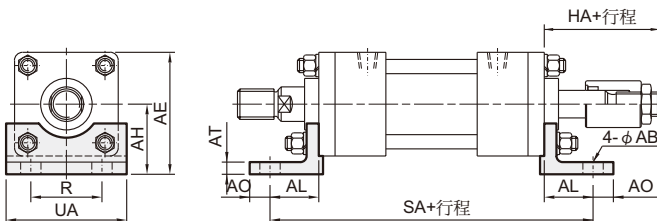
代號 內徑	EF	FB	FF	HA	MF	R	TF	UF	W	ZF
$\phi 40$	69	11	11	71	11	46	95	118	25	179
$\phi 50$	85	11	9	77	13	58	115	145	25	195
$\phi 63$	98	14	9	81	15	65	132	165	30	209
$\phi 80$	118	18	7	81	18	87	155	190	30	223
$\phi 100$	150	22	7	88	20	109	190	230	40	254
$\phi 125$	175	24	7	97	25	130	224	272	45	285
$\phi 150$	210	28	7	112	30	155	270	320	50	316

## LA (A:可調行程25mm)



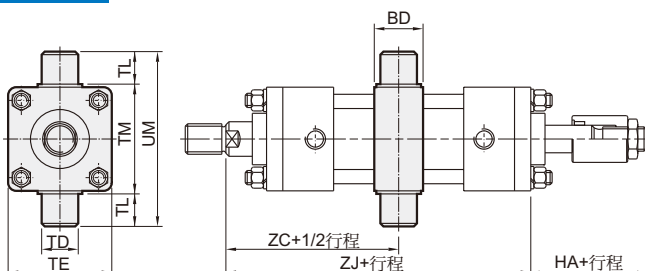
代號 內徑	LE	LH	HA	SB	SS	ST	TS	XA	XW	US
$\phi 40$	70	37.5	71	11	96	14	95	100	150	118
$\phi 50$	82.5	45	77	11	102	17	115	111	161	145
$\phi 63$	95	50	81	14	107	19	132	117	173	165
$\phi 80$	115	60	81	18	111	25	155	122	182	190
$\phi 100$	138.5	71	88	22	124	27	190	133	209	230
$\phi 125$	167.5	85	97	24	132	32	224	151	231	272
$\phi 150$	203.5	106	112	28	148	37	270	171	257	320

## LB (A:可調行程25mm)



代號 內徑	AB	AE	AH	AL	AO	AT	HA	R	SA	UA
$\phi 40$	11	75.5	43	32.5	13	8	71	46	219	69
$\phi 50$	11	87.5	50	32.5	15	8	77	58	235	85
$\phi 63$	14	105	60	37	18	10	81	65	253	98
$\phi 80$	18	127	72	49	20	12	81	87	291	118
$\phi 100$	22	152.5	85	58	23	12	88	109	330	150
$\phi 125$	24	187.5	105	68.5	29	15	97	130	377	175
$\phi 150$	28	220.5	123	74.5	30	18	112	155	415	210

## TC (A:可調行程25mm)



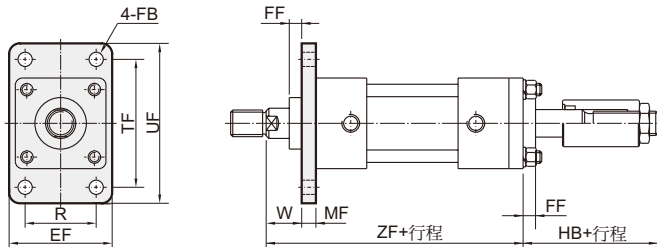
代號 內徑	BD	HA	TE	TD	TL	TM	UM	ZC	ZJ
$\phi 40$	28	71	65	20	20	69	109	102	179
$\phi 50$	33	77	75	25	25	85	135	110	195
$\phi 63$	38	81	90	30	30	98	158	119.5	209
$\phi 80$	38	81	110	30	30	118	178	126.5	223
$\phi 100$	48	88	135	40	40	145	225	147	254
$\phi 125$	58	97	165	50	50	175	275	165	285
$\phi 150$	73	112	195	60	63	205	331	183	316

# MDHN/MDMN 可調行程 50mm / 安裝配件 $\phi 40 \sim \phi 150$

方形油壓缸 / 感應式油壓缸

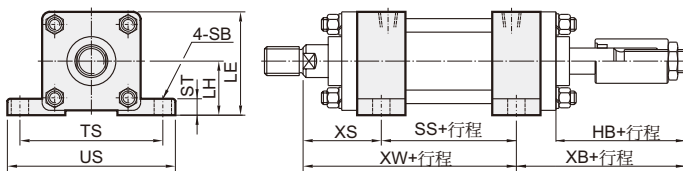


## FA (B:可調行程50mm)



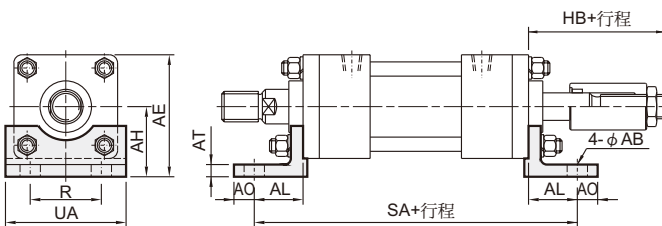
代號 內徑	EF	FB	FF	HB	MF	R	TF	UF	W	ZF
$\phi 40$	69	11	11	96	11	46	95	118	25	179
$\phi 50$	85	11	9	102	13	58	115	145	25	195
$\phi 63$	98	14	9	106	15	65	132	165	30	209
$\phi 80$	118	18	7	106	18	87	155	190	30	223
$\phi 100$	150	22	7	113	20	109	190	230	40	254
$\phi 125$	175	24	7	122	25	130	224	272	45	285
$\phi 150$	210	28	7	137	30	155	270	320	50	316

## LA (B:可調行程50mm)



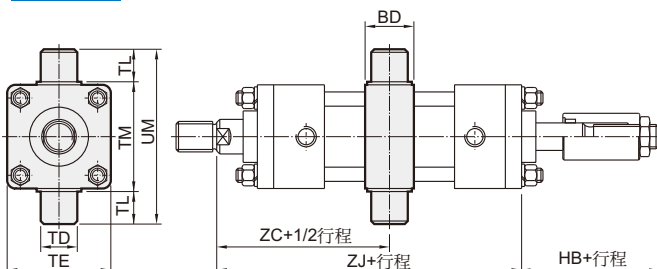
代號 內徑	LE	LH	HB	SB	SS	ST	TS	XB	XW	US
$\phi 40$	70	37.5	96	11	96	14	95	125	150	118
$\phi 50$	82.5	45	102	11	102	17	115	136	161	145
$\phi 63$	95	50	106	14	107	19	132	142	173	165
$\phi 80$	115	60	106	18	111	25	155	147	182	190
$\phi 100$	138.5	71	113	22	124	27	190	158	209	230
$\phi 125$	167.5	85	122	24	132	32	224	176	231	272
$\phi 150$	203.5	106	137	28	148	37	270	196	257	320

## LB (B:可調行程50mm)



代號 內徑	AB	AE	AH	AL	AO	AT	HB	R	SA	UA
$\phi 40$	11	75.5	43	32.5	13	8	96	46	219	69
$\phi 50$	11	87.5	50	32.5	15	8	102	58	235	85
$\phi 63$	14	105	60	37	18	10	106	65	253	98
$\phi 80$	18	127	72	49	20	12	106	87	291	118
$\phi 100$	22	152.5	85	58	23	12	113	109	330	150
$\phi 125$	24	187.5	105	68.5	29	15	122	130	377	175
$\phi 150$	28	220.5	123	74.5	30	18	137	155	415	210

## TC (B:可調行程50mm)



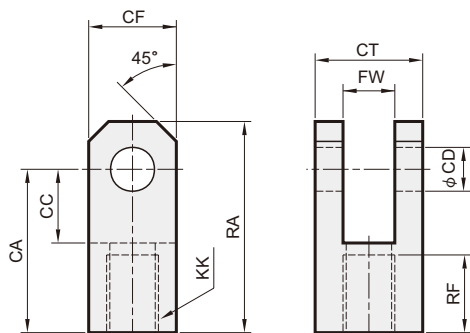
代號 內徑	BD	HB	TE	TD	TL	TM	UM	ZC	ZJ
$\phi 40$	28	96	65	20	20	69	109	102	179
$\phi 50$	33	102	75	25	25	85	135	110	195
$\phi 63$	38	106	90	30	30	98	158	119.5	209
$\phi 80$	38	106	110	30	30	118	178	126.5	223
$\phi 100$	48	113	135	40	40	145	225	147	254
$\phi 125$	58	122	165	50	50	175	275	165	285
$\phi 150$	73	137	195	60	63	205	331	183	316

# MDH\* /MDM\* 接頭配件 $\phi 40\sim\phi 150$

方形油壓缸 / 感應式油壓缸

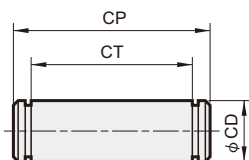


## Y 接頭



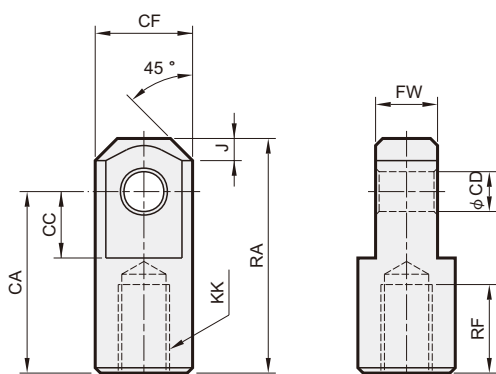
型號	油缸內徑	CA	CC	CD	CF	CT	FW	KK	RA	RF
Y-M16×1.5	$\phi 40$	50	26	16	35	45	20	M16×1.5	66	24
Y-M22×1.5	$\phi 50$	60	30	20	40	50	25	M22×1.5	80	30
Y-M30×1.5	$\phi 63$	80	40	25	50	60	30	M30×1.5	105	40
Y-M30×1.5	$\phi 80$	80	40	30	60	65	35	M30×1.5	110	40
Y-M40×2.0	$\phi 100$	90	50	40	80	90	40	M40×2.0	130	40
Y-M48×2.0	$\phi 125$	110	60	50	100	100	50	M48×2.0	160	50
Y-M72×2.0	$\phi 150$	130	70	60	120	120	60	M72×2.0	190	60

## 插銷



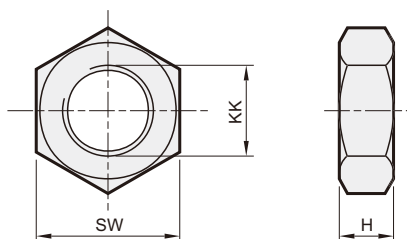
型號	油缸內徑	CD	CP	CT
P1659	$\phi 40$	16	59	46
P2066	$\phi 50$	20	66	51
P2576	$\phi 63$	25	76	61
P3081	$\phi 80$	30	81	66
P40114	$\phi 100$	40	114	91
P50124	$\phi 125$	50	124	101
P60156	$\phi 150$	60	156	121

## I 接頭



型號	油缸內徑	CA	CC	CD	CF	FW	J	KK	RA	RF
I-M16×1.5	$\phi 40$	55	30	16	40	20	8	M16×1.5	75	20
I-M22×1.5	$\phi 50$	65	35	20	50	25	10	M22×1.5	90	25
I-M30×1.5	$\phi 63$	80	40	25	55	30	12.5	M30×1.5	110	35
I-M30×1.5	$\phi 80$	90	45	30	60	35	15	M30×1.5	125	35
I-M40×2.0	$\phi 100$	105	55	40	80	40	20	M40×2.0	145	40
I-M48×2.0	$\phi 125$	120	65	50	100	50	30	M48×2.0	170	50
I-M72×2.0	$\phi 150$	140	75	60	120	60	30	M72×2.0	200	55

## 固定螺帽



型號	油缸內徑	H	KK	SW
N-M16×1.5	$\phi 40$	8	M16×1.5	24
N-M22×1.5	$\phi 50$	11	M22×1.5	32
N-M30×1.5	$\phi 63$	13	M30×1.5	41
N-M30×1.5	$\phi 80$	13	M30×1.5	41
N-M40×2.0	$\phi 100$	15	M40×2.0	57
N-M48×2.0	$\phi 125$	15	M48×2.0	65
N-M72×2.0	$\phi 150$	20	M72×2.0	100