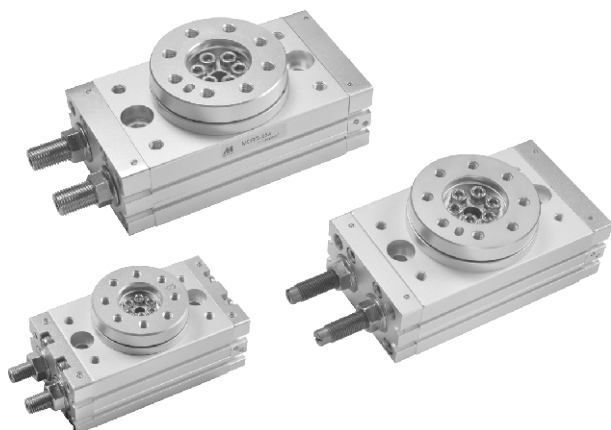
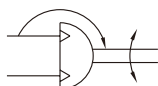


MCRQ 系列

旋轉氣壓缸

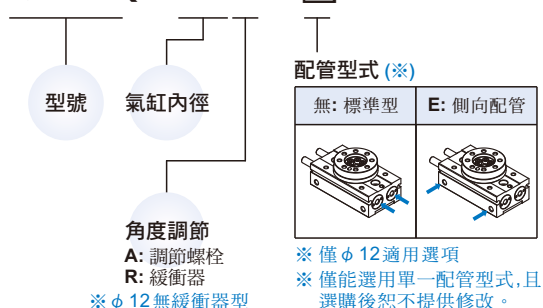


符號：



訂購代號：

MCRQ-20R-□



特點：

- 利用中心定位孔以及基準孔以確保準確定位。
- 在工作平台上利用角度調節螺栓控制的角度值為 0°~190°。
- 內部設計是利用雙齒條以及單一齒輪使其連結進而產生旋轉動作。
- 中空軸的設計以利配線及配管。
- 可選擇緩衝器作為緩衝裝置。
- 方便安裝工作平台。

規格：

型號	MCRQ						
作動方式	複動型						
氣缸內徑 (mm)	φ 12	φ 16	φ 20	φ 25	φ 32	φ 40	
配管口徑尺寸	M5×0.8		Rc1/8				
使用流體	空氣						
最大使用壓力	調節螺栓	0.7 MPa					
	緩衝器	—					
		1 MPa					
		0.6 MPa (※1)					
最小使用壓力	0.1 MPa (※2)						
周圍溫度	0~+60°C (不凍結)						
緩衝裝置	調節螺栓	橡膠墊片					
	緩衝器	—					
		油壓緩衝					
角度調整範圍	0° to 190°(max.)(※3)						
傳感器	RDF (規格請參 5-10 頁)						
重量 (kg)	調節螺栓	0.25	0.60	1.31	2.10	4.18	7.67
	緩衝器	—	0.61	1.31	2.12	4.19	7.72

- ※1. 最大使用壓力受限制於緩衝器的最大容許衝擊。
- ※2. 無負載狀態。
- ※3. 請注意，於調整設定內部油壓緩衝器的旋轉角度時，如低於下表中的值，即活塞行程小於油壓緩衝器的有效行程，那麼緩衝能量吸收的能力會下降。

氣缸內徑 (mm)	φ 16	φ 20	φ 25	φ 32	φ 40
不會降低油壓緩衝器功能的最小旋轉角度	72°	58°	69°	77°	82°

允許動能和旋轉時間的調整範圍：

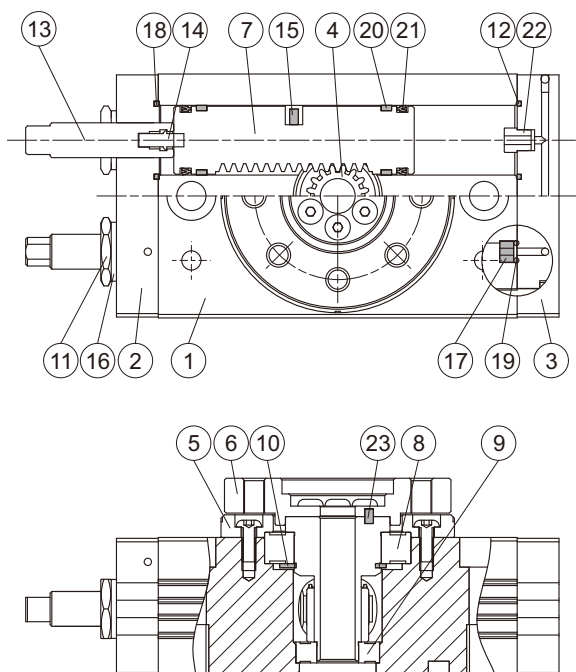
型號	允許動能 (J)		穩定作動情況下, 旋轉時間的可調整的範圍 (s/90°)	
	調節螺栓	緩衝器	調節螺栓	緩衝器
MCRQ-12	0.006	—	0.2 to 1.0	—
MCRQ-16	0.007	0.039		0.2 to 0.7
MCRQ-20	0.048	0.116		
MCRQ-25	0.081	0.294		
MCRQ-32	0.32	1.6	0.2 to 2.0	0.2 to 1.0
MCRQ-40	0.56	2.9	0.2 to 2.5	

- ※ 當使用動能超過允許動能時, 將會提高內部零件破損的可能性。
- ※ 請注意, 附緩衝器型如使用於可整範圍建議值外的速度, 將使緩衝器的能量吸收功能劇降。

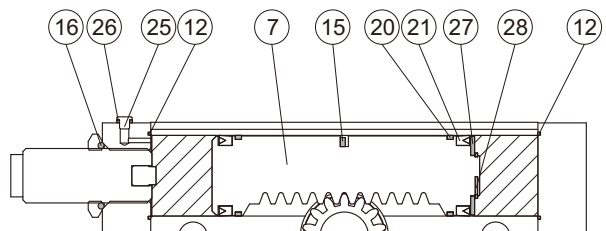
MCRQ 內部構造及主要零件

旋轉氣壓缸

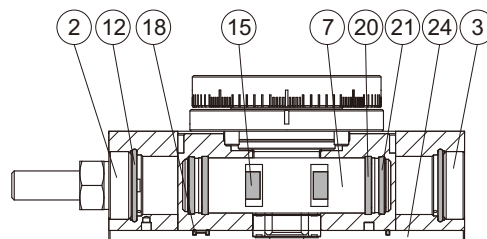
φ 16~ φ 32



φ 40



φ 12



主要零件材質：

No.	零件名稱	材質	數量				修理包 (內含)
			12	16	20~32	40	
1	本體	鋁合金	1				
2	定位端側蓋	鋁合金	2	1			
3	進氣端側蓋	鋁合金	2	1			
4	齒輪轉軸	合金鋼	1				
5	軸承蓋	鋁合金	1				
6	法蘭板	鋁合金	1				
7	活塞齒排	不銹鋼	2				
8	滾動軸承	軸承鋼	1				
9	滾動軸承	軸承鋼	1				
10	軸用C型扣環	彈簧鋼	—	1	—		
11	密封螺帽	碳鋼	2				
12	O型環	NBR	4	2	4	●	
13	調整螺絲	不銹鋼※1	2				
14	緩衝橡膠柱	NBR	2				
15	磁石	磁石材	4	2			
16	螺牙密封	※2	2				●
17	異徑孔柱	銅合金	—	4	2	—	
18	調整端迫緊	NBR	1	—	2	—	●
19	O型環	NBR	—	4	2	—	●
20	耐磨環	複合樹脂	4				

No.	零件名稱	材質	數量				修理包 (內含)
			12	16	20~32	40	
21	密封環	NBR	4				●
22	擋塊	鋁合金	—	2	—		
23	定位銷	合金鋼	1				
24	底蓋	鋁合金	1	—			
25	塞頭	銅合金	—			1	
26	塞頭墊片	PET	—			1	
27	活塞環固定座	鋁合金	—			2	
28	固定座扣環	彈簧鋼	—			2	

修理包 / 訂購代號：

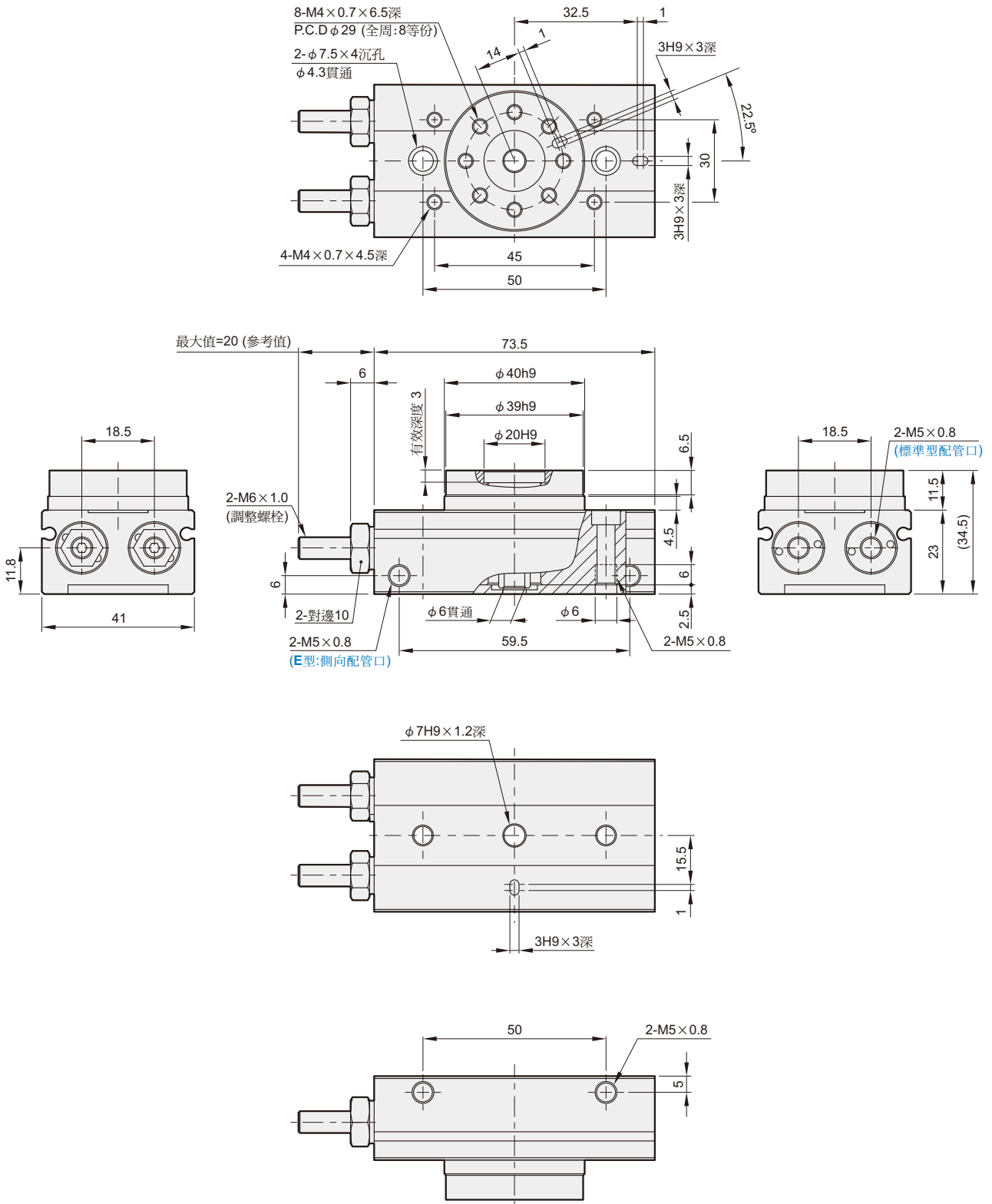
內徑	修理包
φ 12	PS-MCRQ-12
φ 16	PS-MCRQ-16
φ 20	PS-MCRQ-20
φ 25	PS-MCRQ-25
φ 32	PS-MCRQ-32
φ 40	PS-MCRQ-40

※1. φ 40: 碳鋼

※2. φ 12~ φ 32: NBR+不銹鋼; φ 40: NBR

MCRQ 外觀尺寸 $\phi 12$

旋轉氣壓缸

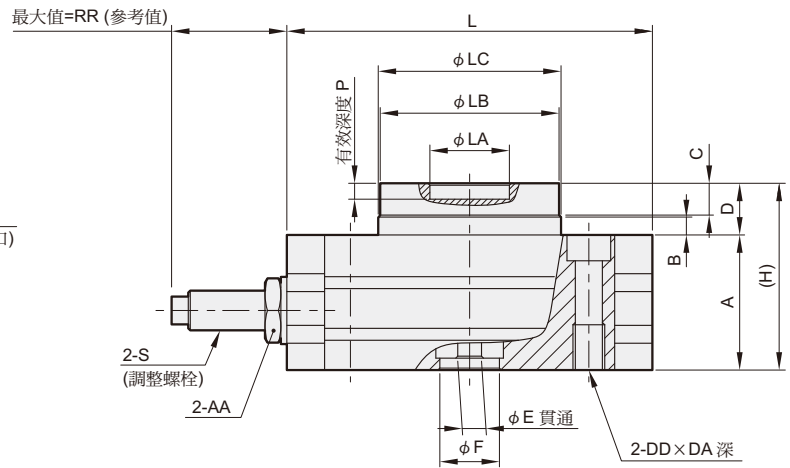
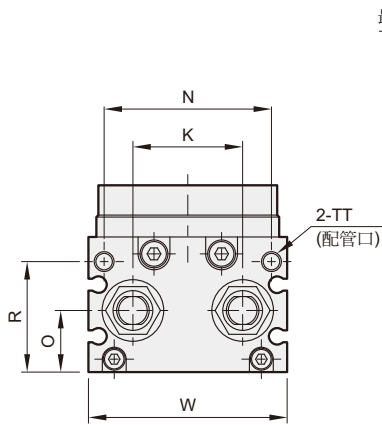
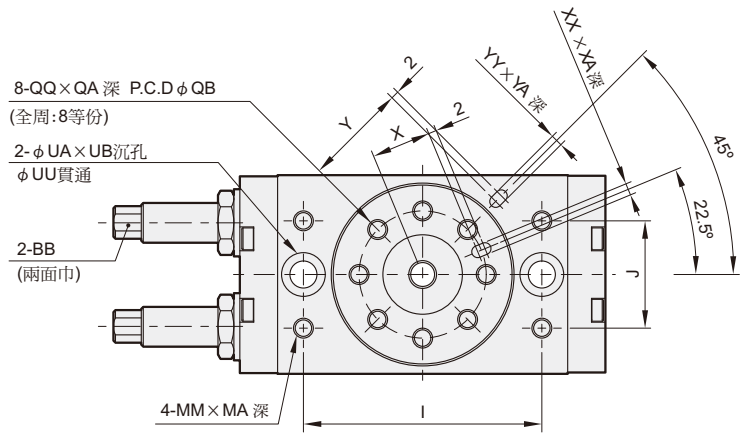


MCRQ 外觀尺寸 $\phi 16, \phi 20, \phi 25$

旋轉氣壓缸

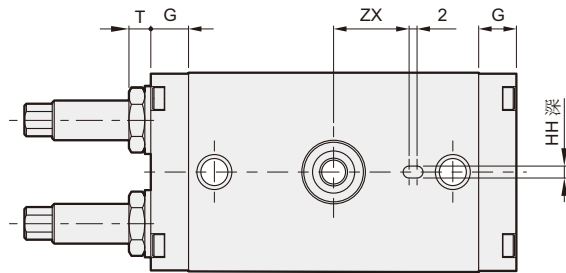
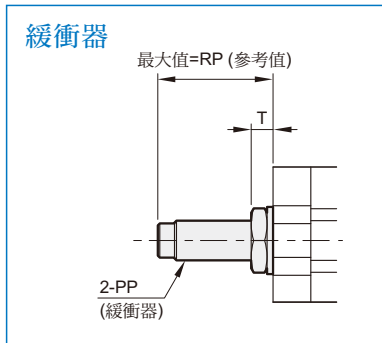


Mindman



MCRQ-16~25R

緩衝器



單位: mm

代號 內徑	A	AA	B	BB	C	D	DA	DD	E	F	G	H	HH	I	J	K	L	LA	LB	LC	MA	MM	N
16	34	14	4.5	7	8	13	12	M8×1.25	6	15H9	9.5	47	3H9×3.5	60	27	26	92	20H9	45h9	46h9	8	M5×0.8	37
20	40	17	6.5	8	10	17	15	M10×1.5	10	22H9	12	57	4H9×4.5	84	37	32	127	32H9	65h9	67h9	8	M6×1	54
25	46	22	7.5	8	12	20	18	M12×1.75	13	26H9	15.5	66	5H9×5.5	100	50	37	152	35H9	75h9	77h9	8	M8×1.25	63

代號 內徑	O	P	PP	QA	QB	QQ	R	RP	RR	S	T	TT	UA	UB	UU	W	X	XA	XX	Y	YA	YY	ZX
16	15.5	4	FK-1008L-S	8	32	M5×0.8	29	29	31	M10×1.0	5.5	M5×0.8	11	6.5	6.8	50	15	3.5	3H9	27	3.5	3H9	19
20	18.5	4.5	FK-1008L-S	10	48	M6×1.0	33	36	23	M10×1.0	4.5	Rc1/8	14	8.5	8.6	70	23	4.5	4H9	39	4.5	4H9	28
25	22	5	FK-1412L-S	12	55	M8×1.25	37.5	33	28	M14×1.5	7.5	Rc1/8	18	10.5	10.5	80	26.5	5.5	5H9	45	5.5	5H9	33

MCRQ 外觀尺寸 $\phi 32, \phi 40$

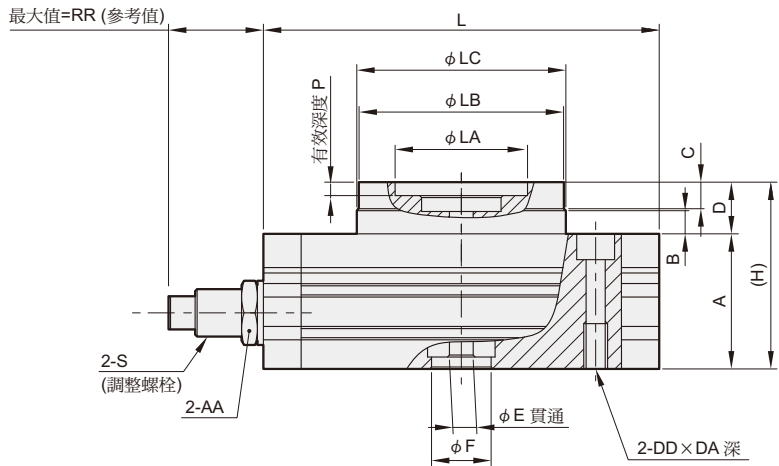
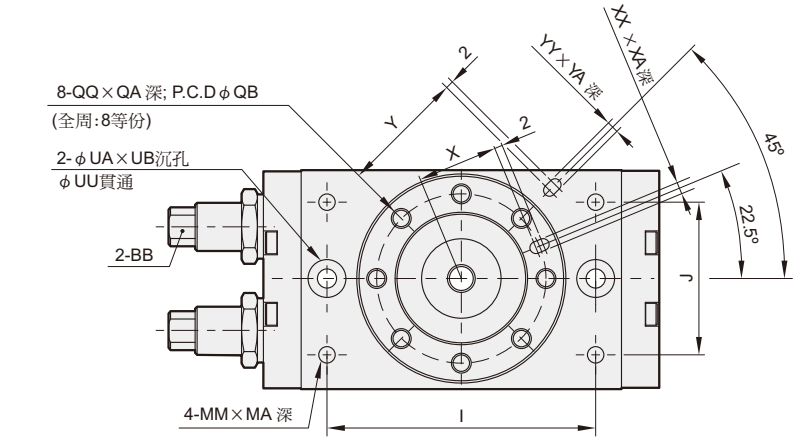
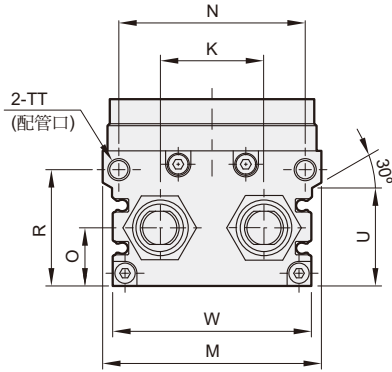
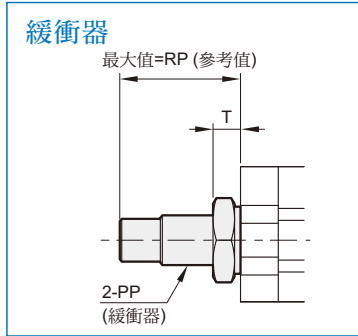
旋轉氣壓缸



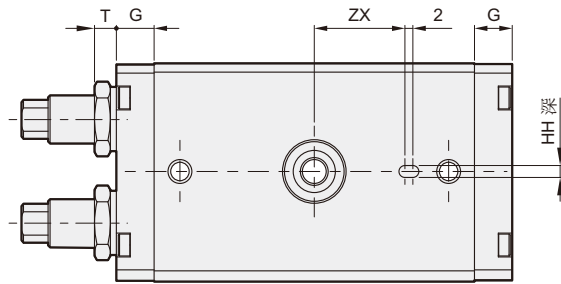
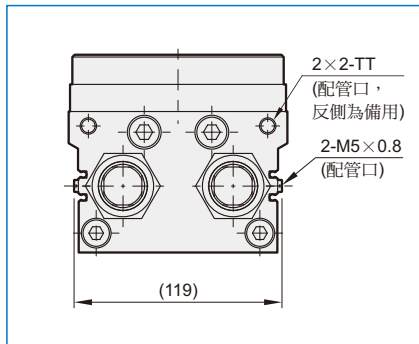
Mindman

MCRQ-32R, 40R

緩衝器



MCRQ-40



單位: mm

代號 內徑	A	AA	B	BB	C	D	DA	DD	E	F	G	H	HH	I	J	K	L	LA	LB	LC	M	MA
32	59	30	12	兩面巾 8	14.5	27	18	M12×1.75	13	24H9	17	86	6H9×4.5	130	66	47	189	56H9	98h9	100h9	102	10
40	74	36	15	四面巾 10	16.5	32	25	M16×2.0	24	32H9	24	106	8H9×6.5	150	80	60	240	64H9	116h9	118h9	120	13

代號 內徑	MM	N	O	P	PP	QA	QB	QQ	R	RP	RR	S	TT	U	UA	UB	UU	W	X	XA	XX
32	M8×1.25	85	27.5	6	FK-2016L-S	14.5	77	M10×1.5	50.5	46	34	M20×1.5	Rc1/8	42	17.5	10.5	10.4	95	37.5	6.5	6H9
40	M12×1.75	100	37	9	FK-2725L-S	16.5	90	M12×1.75	65.5	68	45	M27×1.5	Rc1/8	57	20	12.5	14.2	113	44	8.5	8H9

代號 內徑	Y	YA	YY	ZX
32	59	4.5	6H9	49
40	69	4.5	8H9	54