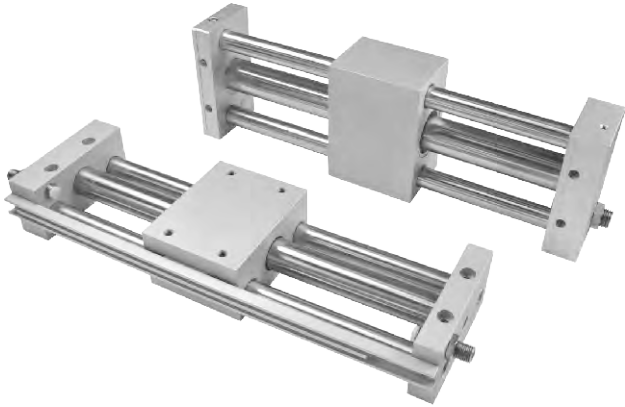


MCRPMS 系列

磁力式無桿缸



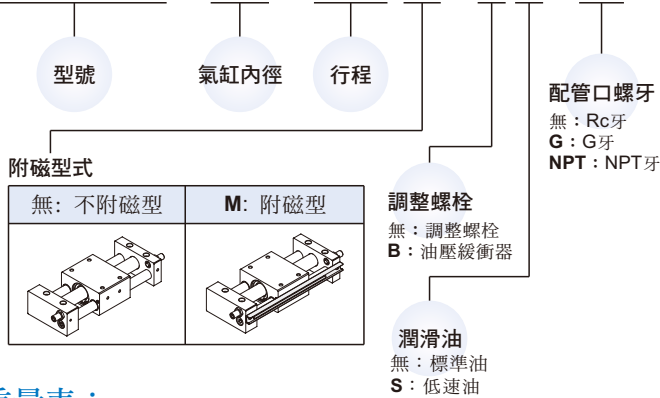
標準行程表：

氣缸內徑	行程 (mm)	最大行程
φ20	100, 150, 200, 250, 300, 350, 400	1000
φ25	450, 500, 600, 700, 800	

※行程單位增減最小1mm。

氣缸 / 訂購代號：

MCRPMS-20-100 M-BS-□

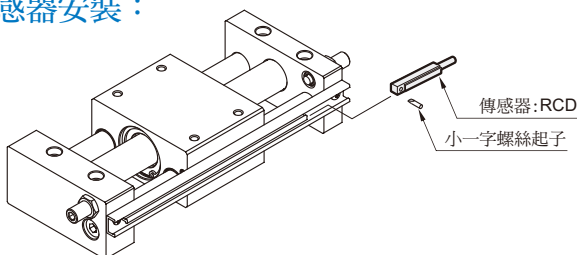


重量表：

(單位：g)

型號	基本重量 MCRPMS	每100mm 行程 MCRPMS
內徑		
φ20	1,433	342
φ25	1,832	346

傳感器安裝：



特點：

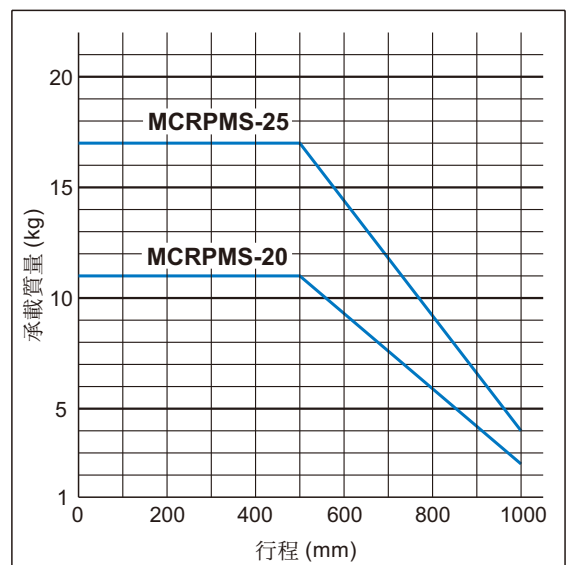
- 節省 50% 空間。不銹鋼材質缸管設計，重量輕、剛性強。
- 磁性耦合設計，透過活塞上的內置磁環與滑台內的外置磁環，達到徑向磁力傳遞功率而帶動負載。
- 藉由作動缸與雙導桿之整體化設計，可直接承載荷重。
- 進氣孔單邊集中設計，方便配管。

規格：

型號	MCRPMS	
作動方式	複動型	
氣缸內徑(mm)	20	25
配管口徑尺寸	Rc1/8	
使用流體	空氣	
最小使用壓力	0.2 MPa	
最大使用壓力	0.7 MPa	
耐壓力	1 MPa	
周圍溫度	+5°C ~ +60°C	
給油	不需給油	
使用速度範圍	標準潤滑油: 150~400 mm/sec	
	低速油: 80~150 mm/sec (※2)	
磁石保持力 (N)	231	363
油壓緩衝器	MAC-1007-SN	MAC-1412-SN
傳感器	RCD (規格請參 8-9 頁)	

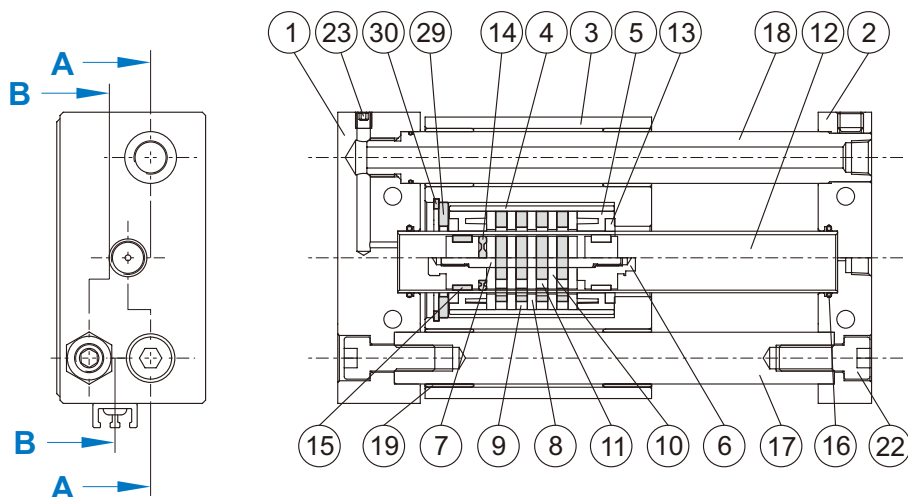
- ※1. 進氣孔請加裝排氣型速度控制閥，以控制作動速度，延長產品壽命。
- ※2. 使用速度範圍限制下，每分鐘作動行程不得超過2m長度。
- ※3. 油壓緩衝器詳細規格請參 8-29 頁。

最大承載質量：

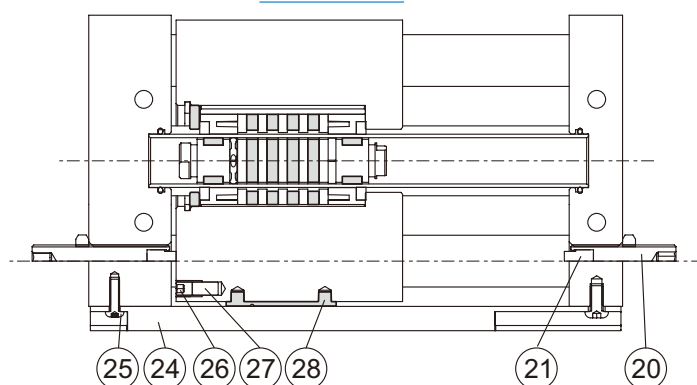


※ 上表為水平安裝時，荷重於滑台上之最大質量。

A-A 剖面



B-B 剖面



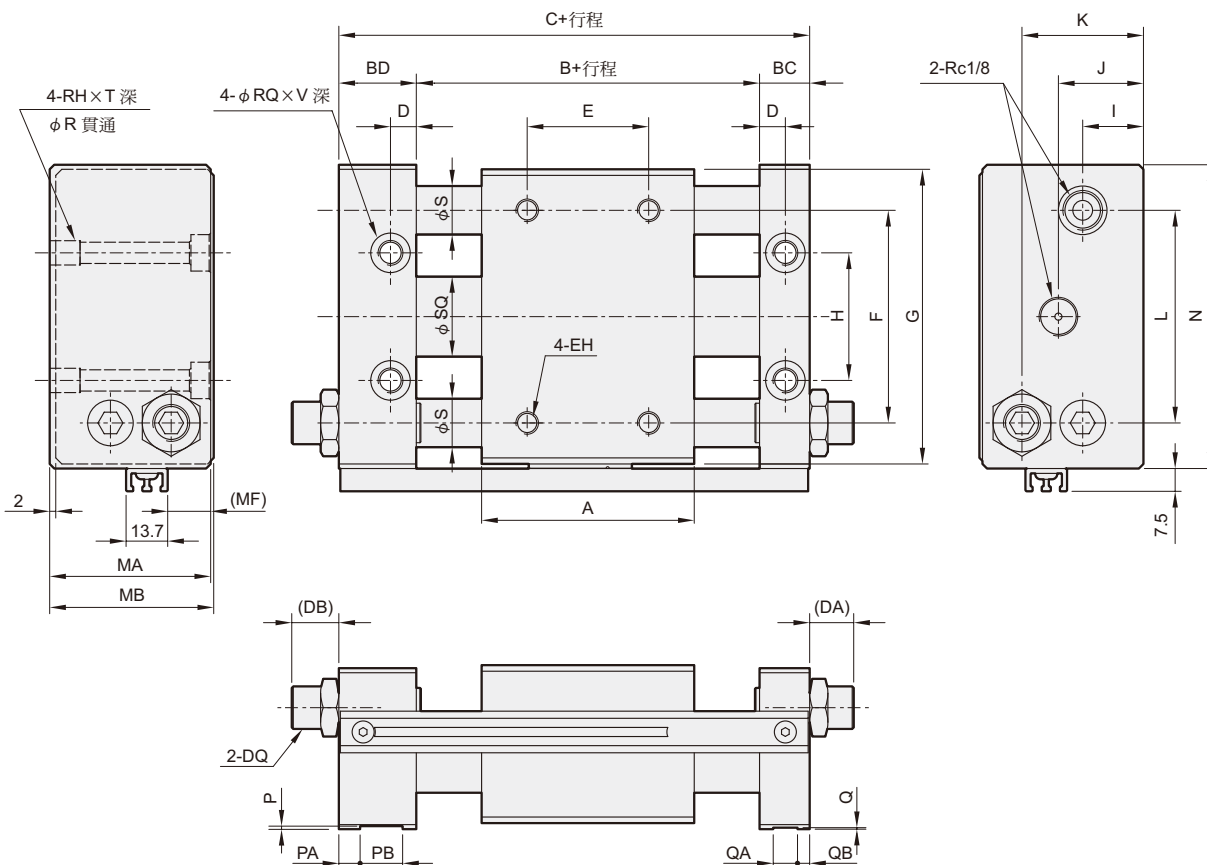
主要零件材質：

No.	零件名稱	材質	備註
1	連接塊 A	鋁合金	陽極處理
2	連接塊 B	鋁合金	陽極處理
3	滑台	鋁合金	陽極處理
4	浮動滑台座	鋁合金	
5	滑台導座	POM	
6	活塞	鋁合金	
7	活塞軸心	不銹鋼	
8	滑台墊圈	碳鋼	
9	滑台磁石	磁石材	
10	活塞墊圈	碳鋼	
11	活塞磁石	磁石材	
12	缸管	不銹鋼	
13	滑台防塵墊片	橡膠複合材料	
14	活塞密封環	NBR	
15	耐磨環	POM	

No.	零件名稱	材質	備註
16	O 型環	NBR	
17	引導桿	碳鋼	
18	中空引導桿	碳鋼	
19	引導桿襯套	銅合金	
20	調節螺栓	碳鋼	
21	調節器緩衝	PU	
22	六角承窩螺栓	碳鋼	
23	內六角螺絲	碳鋼	
24	傳感器座	鋁合金	附磁型用
25	半圓頭六角承窩螺栓	碳鋼	附磁型用
26	內六角螺絲	不銹鋼	附磁型用
27	磁石	磁石材	附磁型用
28	滑台耐磨片	POM	附磁型用
29	滑台座墊圈	鋁合金	陽極處理
30	扣環	彈簧鋼	

MCRPMS 外觀尺寸 $\phi 20$, $\phi 25$

磁力式無桿缸



代號 內徑	A	B	BC	BD	C	D	DA	DB	DQ	E	EH	F	G	H	I	J	K	L	MA	MB
20	70	73	16.5	25.5	115	8.5	16.5	17.5	M10×1.0	40	M6×1×10 深	70	87	38	17	24	36	62	45	46
25	70	73	16.5	25.5	115	8.5	14.5	15.5	M14×1.5	40	M6×1×10 深	70	97	42	20	28	40	70	53	54

代號 內徑	MF	N	P	PA	PB	Q	QA	QB	R	RH	RQ	S	SQ	T	V	ZA	ZB
20	10	90	—	—	—	—	—	—	5.5	M6×1.0	9.5	16	21.6	9.5	5.5	29	20
25	14	100	1	7	14	0.5	8	4	7	M8×1.25	12	16	26.4	10	6.5	49	40

附油壓緩衝器

