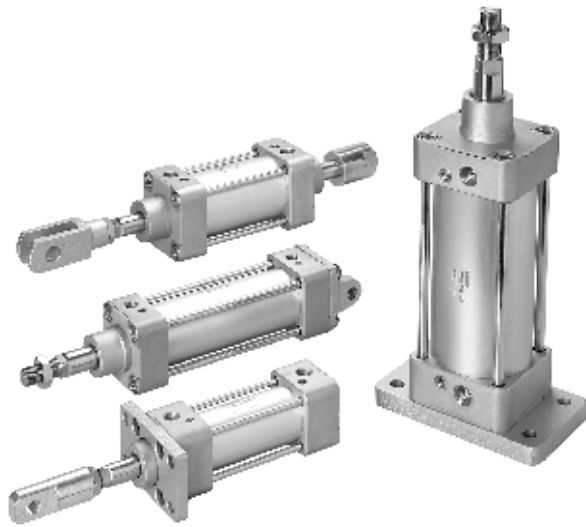


MCQV* 系列

ISO-VDMA 標準氣壓缸(繫緊桿型)



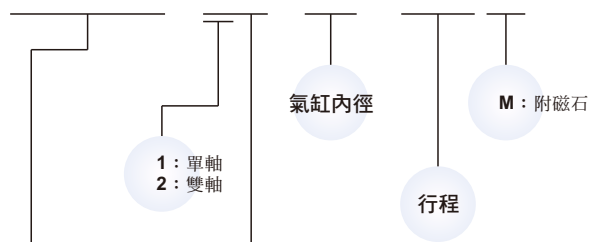
標準行程表：

氣缸內徑	行程 (mm)
φ 32,40	50,75,100,125,150,175,200,250,300,350,400,450,500
φ 50,63	↑ 600
φ 80,100,125,160	↑ 600,700
φ 200	↑ 600,700,800,900,1000,1500

● 非標準行程亦可承製，請洽業務人員。

氣缸 / 訂購代號：

MCQV2 - 11 - 40 - 100 M



型號

型號	適用內徑
MCQV2	φ 32~φ 100
MCQV	φ 125~φ 200

作動方式 / 桿端牙型：

代號	記號	說明
1 1		複動外牙
2 1		雙軸複動外牙
2 7		雙軸可調行程外牙

※ 特殊規格訂購請參 0-7 頁。

※ Rc、NPT牙型亦可承製，請洽業務人員。

特點：

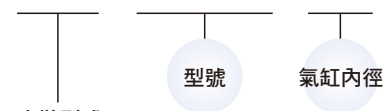
- **免給油：**
採用含油合金，特殊軸承襯套，使活塞桿無需給油。
- **高品質；耐久佳：**
氣壓缸管採用鋁合金材質，經過氧化鋁膜處理，更具耐磨，耐蝕性。
- **ISO 標準規格：**
根據國際標準ISO-VDMA規格製作，大多數零件可互相替換。
- **多樣化支架：**
多種固定式及非固定式支架，供客戶選擇。

規格：

型號	MCQV2			MCQV		
氣缸內徑 (mm)	32,40	50,63	80,100	125	160	200
使用流體	空氣					
使用壓力範圍	0.05~1 MPa					
耐壓力	1.5 MPa					
周圍溫度	-5°C~+60°C (不凍結)					
使用速度範圍	50~500 mm/sec					
傳感器	RCA (規格請參 8-6 頁)					
傳感器固定座	HV1	HV2	HV3	HV4	PM16	HA5V

安裝配件： ※ 與 MCQV 系列共用配件

FAC - MCQV - 40



安裝型式：

	LB
	CA
	CB
	CDB (+CB+插銷)
	FAC
	FBC
	TA
	TB
	TC
	Y
	I
	YS (Y+浮動彈簧插銷)

※ 僅適用於 φ 32~φ 100。

※ 僅適用於 φ 32~φ 100。

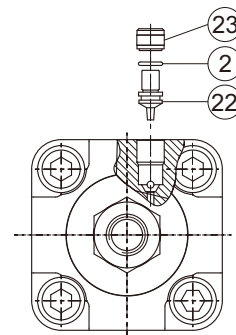
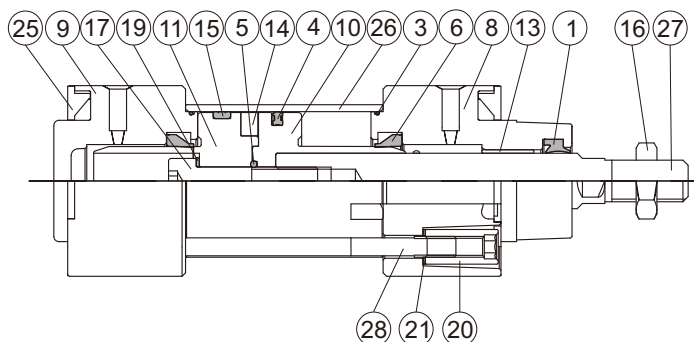
MCQV*-11 內部構造及主要零件

ISO-VDMA 標準氣壓缸(繫緊桿型)



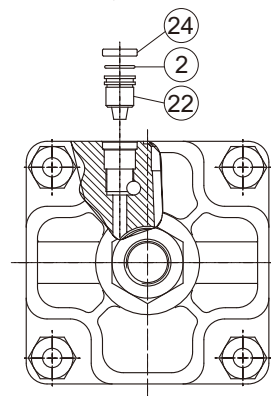
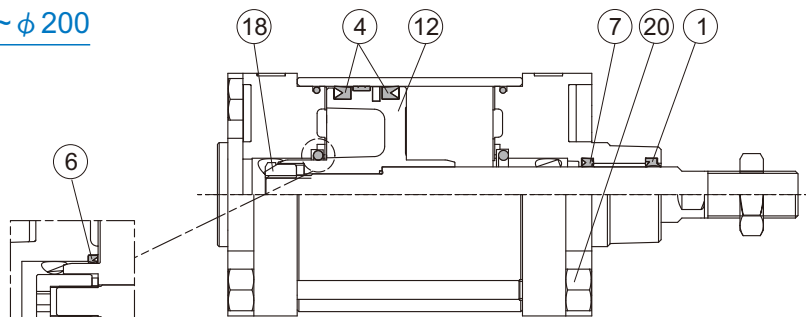
單軸 11 型

$\phi 32 \sim \phi 100$



$\phi 125 \sim \phi 200$

$\phi 200$



No.	零件名稱	材質	數量	不含衝程料件(內含)		修理包(內含)		備註
				$\phi 32 \sim \phi 100$	$\phi 125 \sim \phi 200$	$\phi 32 \sim \phi 100$	$\phi 125 \sim \phi 200$	
01	活塞桿密封環 #1	NBR	1	●	●	●	●	
02	O型環	NBR	2	●	●	●	●	
03	O型環	NBR	2	●	●	●	●	
04	活塞密封環	NBR	1 or 2	●	●	●	●	$\phi 125 \sim \phi 200$ (數量2)
05	O型環	NBR	1	●	●	●	●	
06	緩衝環	NBR	2	●	●	●	●※	※ $\phi 200$ 修理包不含緩衝環
07	活塞桿密封環 #2	NBR	1	●	●	●	●	
08	前蓋	鋁合金	1	●	●			
09	後蓋	鋁合金	1	●	●			
10	前活塞	鋁合金	1	●				
11	後活塞	鋁合金	1	●				
12	活塞	鋁合金	1		●			
13	襯套	軸承合金	1	●	●			
14	磁性環	磁石材	1	◎	◎			◎ 選配
15	耐磨環	鐵弗龍	1	●	●			
16	桿前螺帽	碳鋼	1	●	●			
17	六角承窩螺栓	碳鋼	1	●				
18	活塞螺帽	碳鋼	1		●			
19	墊圈	碳鋼	1	●	●			$\phi 32$ 無此零件
20	繫緊桿螺帽	碳鋼	8	●	●			
21	繫緊桿墊圈	碳鋼	8	●				
22	針閥	銅合金	2	●	●			
23	針閥套筒	銅合金	2	●				
24	針閥墊圈	碳鋼	2		●			
25	塑膠蓋	塑膠	2	●				
26	缸管	鋁合金	1					
27	活塞桿	碳鋼	1					
28	繫緊桿	碳鋼	4					

MCQV*-2* 內部構造及主要零件

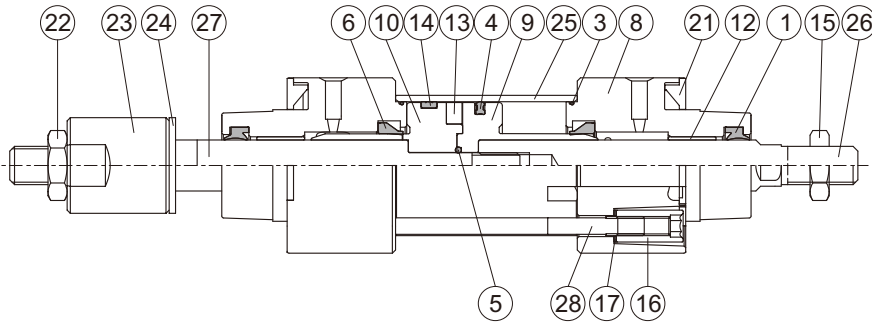
ISO-VDMA 標準氣壓缸(繫緊桿型)



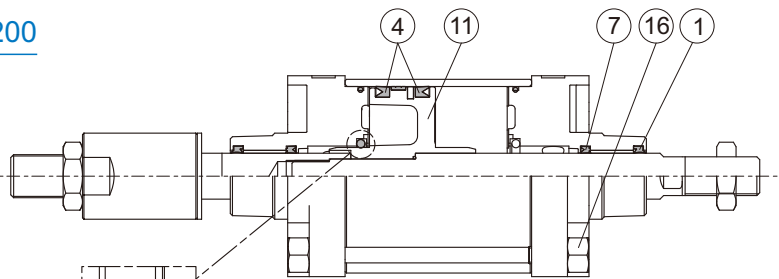
Mindman

雙軸 21 / 27 型

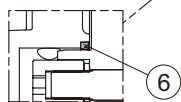
φ 32~ φ 100



φ 125~ φ 200



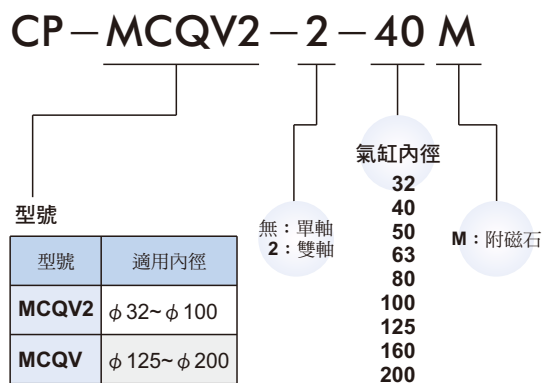
φ 200



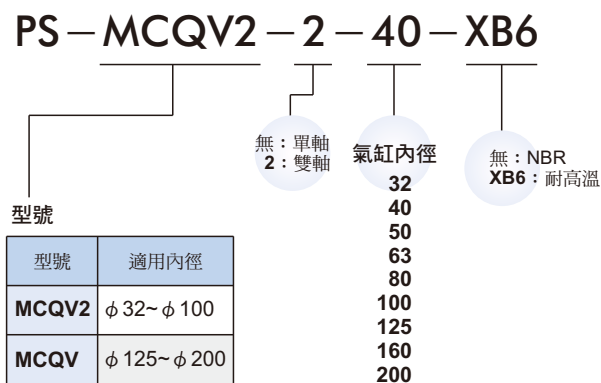
No.	21 型式		27 型式		零件名稱	材質	數量	不含衝程料件(內含)		修理包(內含)		備註
	A	B	A	B				φ 40~φ 100	φ 125~φ 200	φ 40~φ 100	φ 125~φ 200	
01	●	●	●	●	活塞桿密封環 #1	NBR	2	●	●	●	●	
02	●	●	●	●	O型環	NBR	2	●	●		●	
03	●	●	●	●	O型環	NBR	2	●	●	●	●	
04	●	●	●	●	活塞密封環	NBR	1 or 2	●	●	●	●	φ 125~φ 200 (數量2)
05	●	●	●	●	O型環	NBR	1	●	●	●	●	
06	●	●	●	●	緩衝環	NBR	2	●	●	●	●※	※ φ 200 修理包不含緩衝環
07		●		●	活塞桿密封環 #2	NBR	2		●		●	
08	●	●	●	●	前蓋	鋁合金	2	●	●			
09	●		●		前活塞	鋁合金	1	●				
10	●		●		後活塞	鋁合金	1	●				
11		●		●	活塞	鋁合金	1		●			
12	●	●	●	●	襯套	軸承合金	2	●	●			
13	◎	◎	◎	◎	磁性環	磁石材	1	◎	◎			◎選配
14	●	●	●	●	耐磨環	鐵弗龍	1	●	●			
15	●	●	●	●	桿前螺帽	碳鋼	1	●	●			
16	●	●	●	●	繫緊桿螺帽	碳鋼	8	●	●			
17	●		●		繫緊桿墊圈	碳鋼	8	●				
18	●	●	●	●	針閥	銅合金	2	●	●			
19	●		●		針閥套筒	銅合金	2	●				
20		●		●	針閥墊圈	碳鋼	2		●			
21	●		●		塑膠蓋	塑膠	2	●				
22	●	●	●	●	六角螺帽	碳鋼	1	●	●			
23			●	●	可調螺帽	碳鋼	1					
24			●	●	雙軸可調螺帽墊片	PU	1					
25	●	●	●	●	缸管	鋁合金	1					
26	●	●	●	●	活塞桿 #1	碳鋼	1					
27	●	●	●	●	活塞桿 #2	碳鋼	1					
28	●	●	●	●	繫緊桿	碳鋼	4					

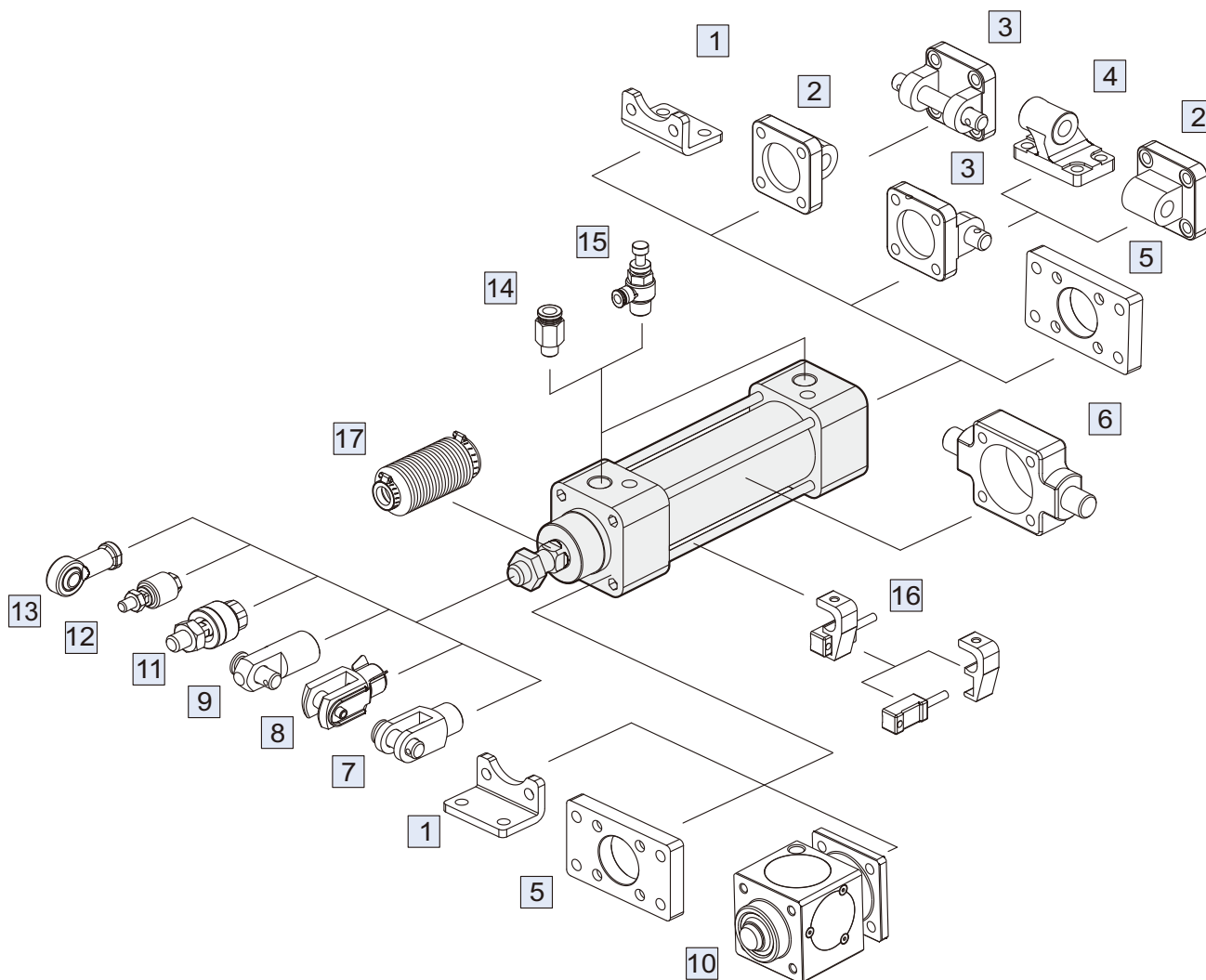
A: φ 40~φ 100, B: φ 125~φ 200

■ 不含衝程料件/訂購代號：



■ 修理包/訂購代號：





No.	安裝配件	頁次
1	LB 安裝配件	1-36,42
2	CA 安裝配件	1-38,43
3	CB+PIN 安裝配件	1-38,43,46,47
4	CDB 安裝配件	1-39
5	FAC/FBC 安裝配件	1-37,42
6	TA/TB/TC 安裝配件	1-39,40,44,45
7	Y+PIN 接頭配件	1-46,47
8	YS 接頭配件	1-46
9	I+PIN 接頭配件	1-46,47

No.	安裝配件	頁次
10	MCBQV* 氣壓缸附鎖定裝置	1-65
11	MFC 浮動接頭	8-2
12	MFCS 浮動接頭	8-4
13	PHS 魚眼接頭	8-5
14	PC 管接頭(PISCO)	9-3 (第一冊)
15	JSC 調速器(PISCO)	9-21 (第一冊)
16	RCA+HV* 傳感器	8-6
17	防塵套	—

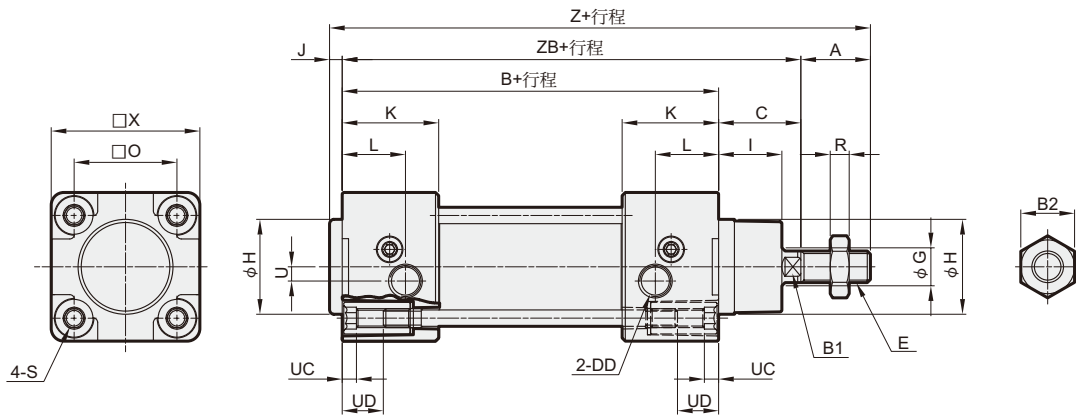
MCQV2 外觀尺寸 $\phi 32 \sim \phi 100$

ISO-VDMA 標準氣壓缸(繫緊桿型)

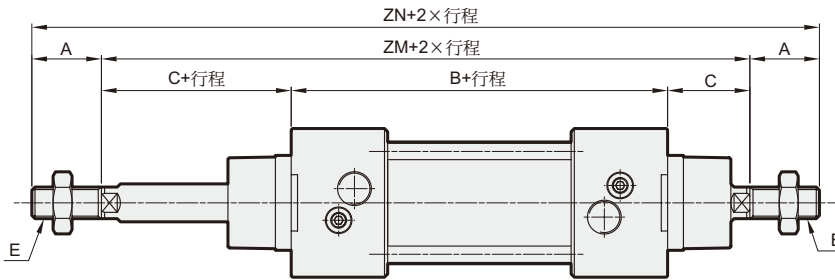


Mindman

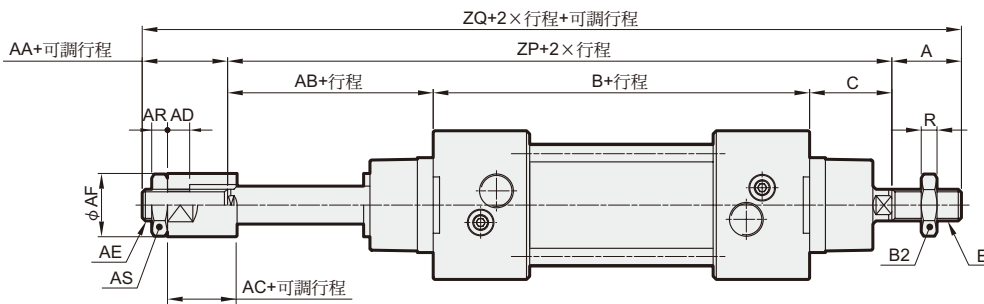
11



21



27

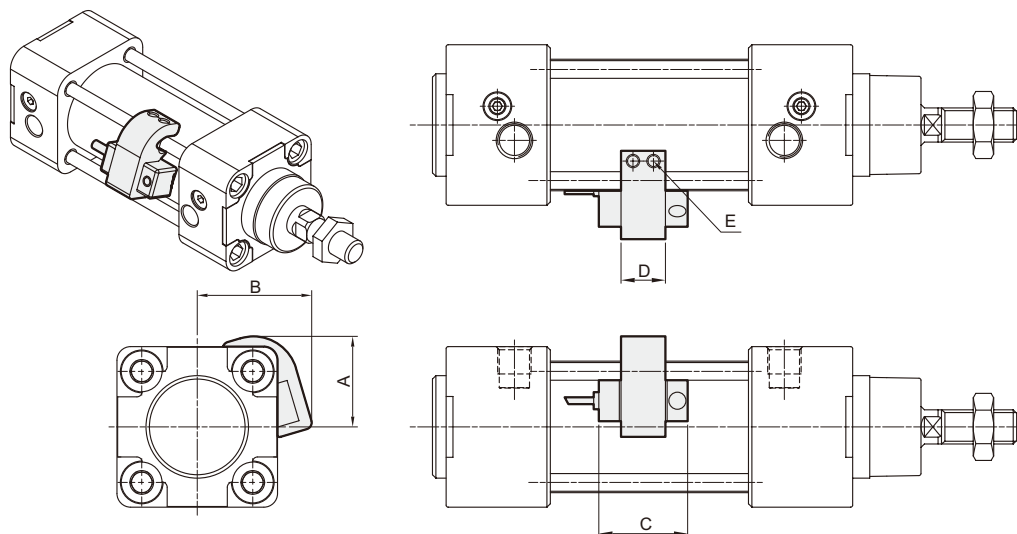


代號 內徑	A	AA	AB	AC	AD	AE	AF	AR	AS	B	B1	B2	C	DD	E	G	H	I	J	K	L	O	R
32	22	16	26	12	7	M10×1.25	20	5	17	94	10	17	26	G1/8	M10×1.25	12	30	20	4	30.5	20	32.5	5
40	24	20	27	12	7	M12×1.25	30	6	19	105	13	19	30	G1/4	M12×1.25	16	35	20.5	4	34	14.5	38	6
50	32	18	34	15	10	M16×1.5	40	8	24	106	16	24	37	G1/4	M16×1.5	20	40	28	4	31	16	46.5	8
63	32	20	32	15	10	M16×1.5	40	8	24	121	16	24	37	G3/8	M16×1.5	20	45	26	4	33	16	56.5	8
80	40	32	41	20	14	M22×1.5	50	13	32	128	21	30	46	G3/8	M20×1.5	25	45	32.5	4	35.5	20.5	72	10
100	40	30	46	20	14	M22×1.5	50	13	32	138	21	30	51	G1/2	M20×1.5	25	55	37.5	4	37	19	89	10

代號 內徑	S	U	UC	UD	X	Z	ZB	ZM	ZN	ZP	ZQ
32	M6×1.0	4.5	4.5	12	47	146	120	146	190	146	184
40	M6×1.0	5.3	4.5	12	55	163	135	165	213	162	206
50	M8×1.25	8.5	4.5	16	65	179	143	180	244	177	227
63	M8×1.25	8	4.5	16	78	194	158	195	259	190	242
80	M10×1.5	9	4.5	18	95	218	174	220	300	215	287
100	M10×1.5	13	4.5	18	115	233	189	240	320	235	305

MCQV2 傳感器安裝 $\phi 32\sim\phi 200$

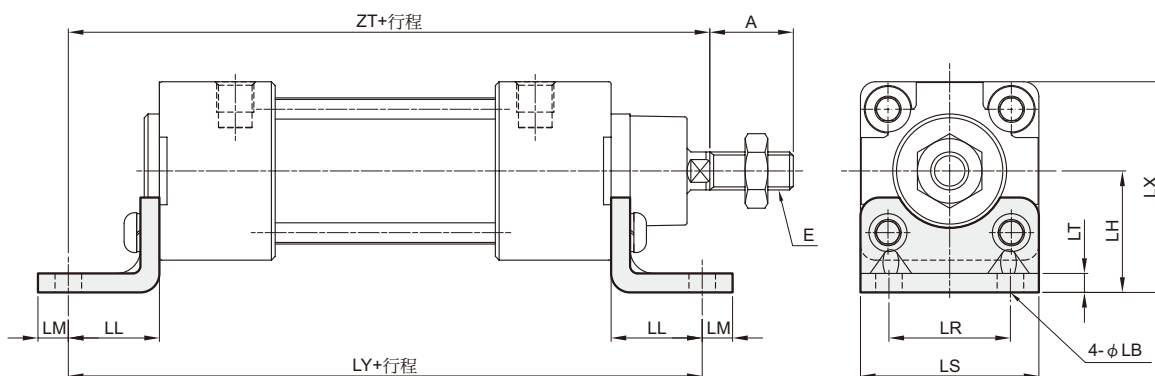
ISO-VDMA 標準氣壓缸(繫緊桿型)



代號 內徑	傳感器	固定座	A	B	C	D	E
MCQV2-32	RCA	HV1	26.5	33.5	26	13	M4×10L
MCQV2-40	RCA	HV1	29.5	36.5	26	13	M4×10L
MCQV2-50	RCA	HV2	37.5	41.5	26	13	M4×10L
MCQV2-63	RCA	HV2	42.5	46.5	26	13	M4×10L
MCQV2-80	RCA	HV3	49.5	54.5	26	13	M5×16L
MCQV2-100	RCA	HV3	57.5	62.5	26	13	M5×16L
MCQV-125	RCA	HV4	—	—	26	13	M4×10L
MCQV-160	RCA	PM16	—	—	26	12	M4×10L
MCQV-200	RCA	HA5V	—	—	26	15	M4×16L

■ 安裝配件

LB



代號 內徑	A	E	LB	LH	LL	LM	LR	LS	LT	LX	LY	ZT
32	22	M10×1.25	7	32	24	8	32	47	5	55.5	142	144
40	24	M12×1.25	9	36	28	10	36	53	5	63.2	161	163
50	32	M16×1.5	9	45	32	10	45	65	5	77.5	170	175
63	32	M16×1.5	9	50	32	10	50	75	5	89	185	190
80	40	M20×1.5	12	63	41	13	63	95	6	110.5	210	215
100	40	M20×1.5	14	71	41	13	75	115	6	128.5	220	230

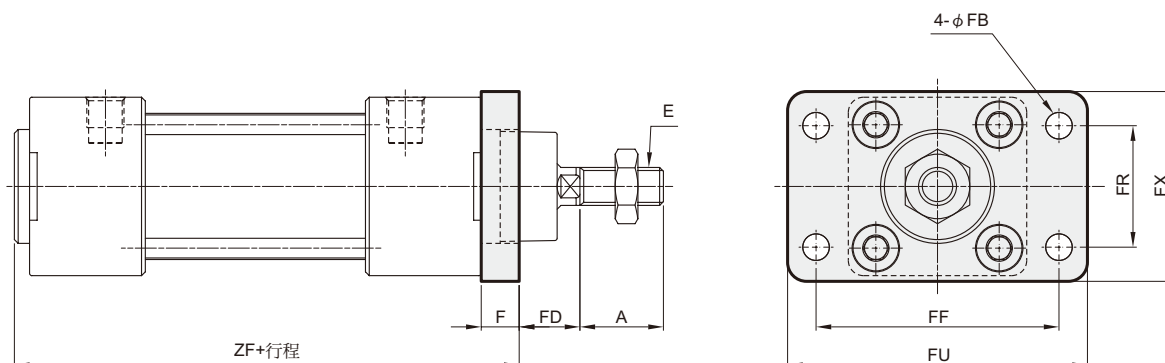
MCQV2 安裝配件 $\phi 32 \sim \phi 100$

ISO-VDMA 標準氣壓缸(繫緊桿型)



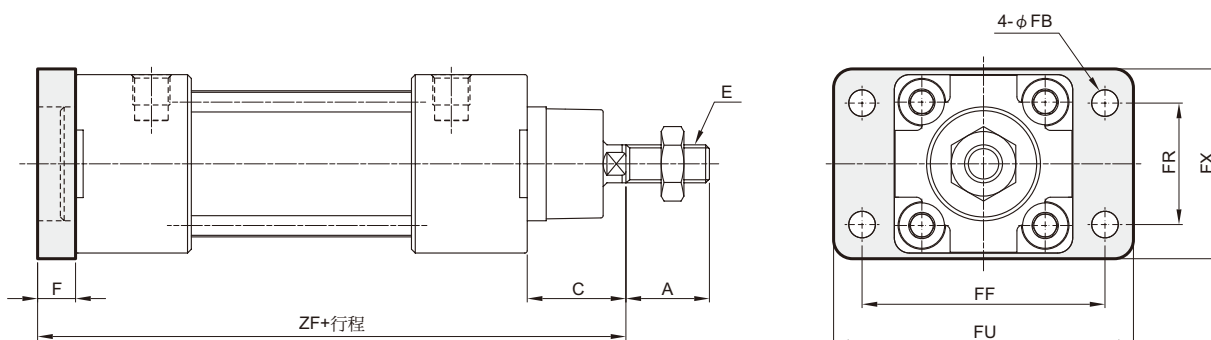
Mindman

FAC



代號 內徑	A	E	F	FB	FD	FF	FR	FU	FX	ZF
32	22	M10×1.25	10	7	16	64	32	79	50	108
40	24	M12×1.25	10	9	20	72	36	93	54	120
50	32	M16×1.5	12	9	25	90	45	112	67	123
63	32	M16×1.5	12	9	25	100	50	127	79	137
80	40	M20×1.5	16	12	30	126	63	158	98	148
100	40	M20×1.5	16	14	35	150	75	185	116	158

FBC



代號 內徑	A	C	E	F	FB	FF	FR	FU	FX	ZF
32	22	26	M10×1.25	10	7	64	32	79	50	130
40	24	30	M12×1.25	10	9	72	36	93	54	145
50	32	37	M16×1.5	12	9	90	45	112	67	155
63	32	37	M16×1.5	12	9	100	50	127	79	170
80	40	46	M20×1.5	16	12	126	63	158	98	190
100	40	51	M20×1.5	16	14	150	75	185	116	205

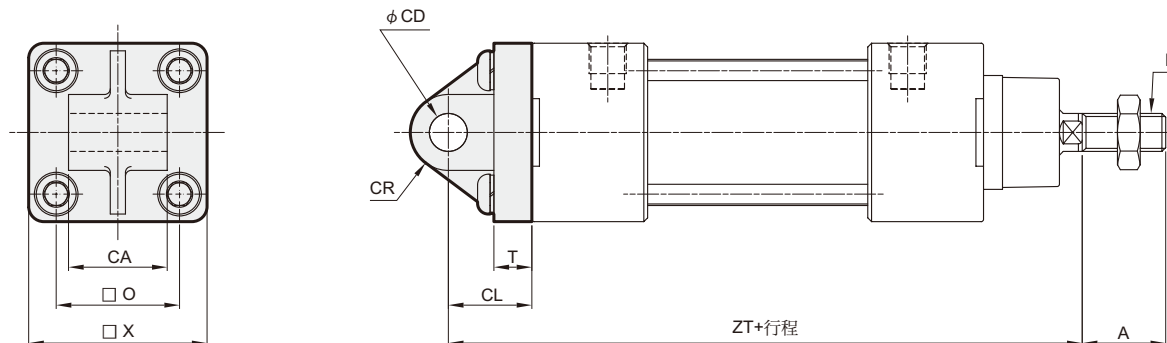
MCQV2 安裝配件 $\phi 32 \sim \phi 100$

ISO-VDMA 標準氣壓缸(繫緊桿型)



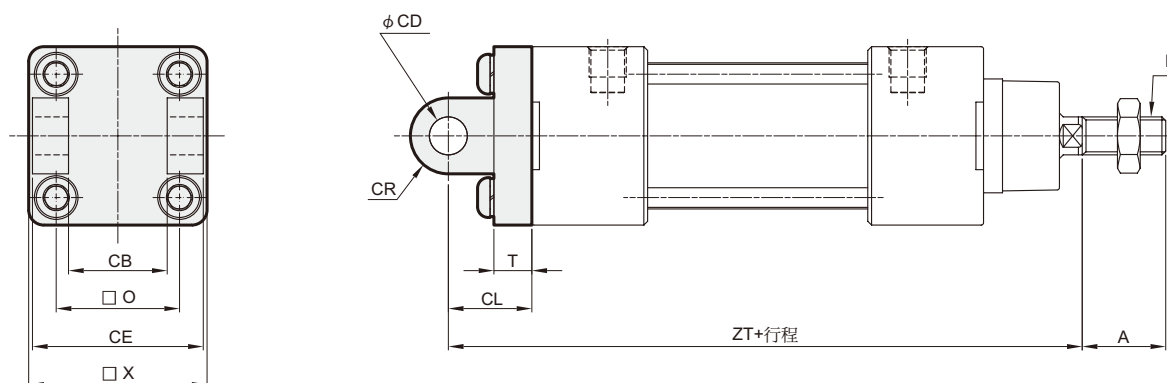
Mindman

CA



代號 內徑	A	CA	CD	CL	CR	E	O	T	X	ZT
32	22	$26_{-0.3}^{+0.1}$	10H9	22	R10.5	M10×1.25	32.5	10	46	142
40	24	$28_{-0.3}^{+0.1}$	12H9	25	R12	M12×1.25	38	9	52	160
50	32	$32_{-0.3}^{+0.1}$	12H9	27	R14	M16×1.5	46.5	9	63.5	170
63	32	$40_{-0.3}^{+0.1}$	16H9	32	R18	M16×1.5	56.5	9	75	190
80	40	$50_{-0.3}^{+0.1}$	16H9	36	R17	M20×1.5	72	12	93	210
100	40	$60_{-0.3}^{+0.1}$	20H9	41	R21	M20×1.5	89	11	112	230

CB



代號 內徑	A	CB	CD	CE	CL	CR	E	O	T	X	ZT
32	22	$26_{+0.1}^{+0.3}$	10H9	45	22	R10.5	M10×1.25	32.5	10	46	142
40	24	$28_{+0.1}^{+0.3}$	12H9	52	25	R12	M12×1.25	38	9	52	160
50	32	$32_{+0.1}^{+0.3}$	12H9	60	27	R14	M16×1.5	46.5	9	63.5	170
63	32	$40_{+0.1}^{+0.3}$	16H9	70	32	R18	M16×1.5	56.5	9	75	190
80	40	$50_{+0.1}^{+0.3}$	16H9	90	36	R17	M20×1.5	72	12	93	210
100	40	$60_{+0.1}^{+0.3}$	20H9	110	41	R21	M20×1.5	89	11	112	230

MCQV2 安裝配件 $\phi 32\sim\phi 100$

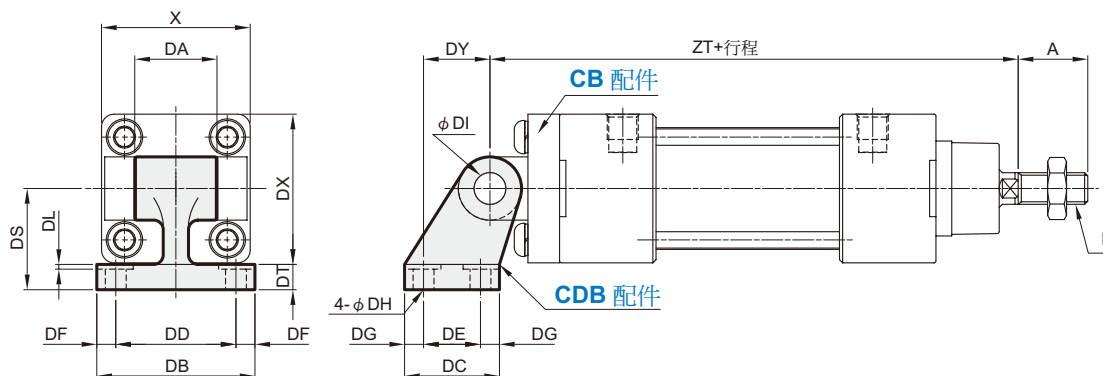
ISO-VDMA 標準氣壓缸(繫緊桿型)



Mindman

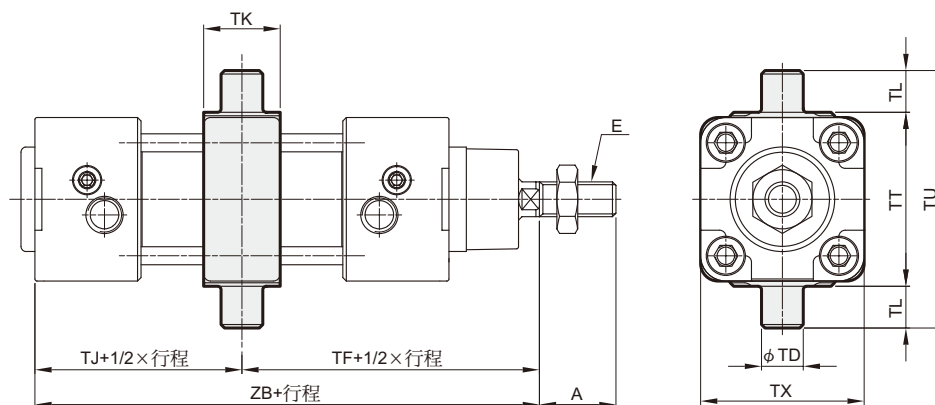
CDB

(另購CB+插銷)



代號 內徑	A	DA	DB	DC	DD	DE	DF	DG	DH	DI	DL	DS	DT	DX	DY	E	X	ZT
32	22	26	50	30	38	18	6	6	6.6	10	1.5	32	8	47.5	21	M10×1.25	47	142
40	24	28	53	34	41	22	6	6	6.6	12	1.5	36	10	52.5	24	M12×1.25	55	160
50	32	32	65	45	50	30	7.5	7.5	9	12	1.5	45	12	65.5	33	M16×1.5	65	170
63	32	40	67	50	52	35	7.5	7.5	9	16	1.5	50	12	75.5	37	M16×1.5	78	190
80	40	50	86	60	66	40	10	10	11	16	2.5	63	14	96.5	47	M20×1.5	95	210
100	40	60	96	70	76	50	10	10	11	20	2.5	71	15	113.5	55	M20×1.5	115	230

TC



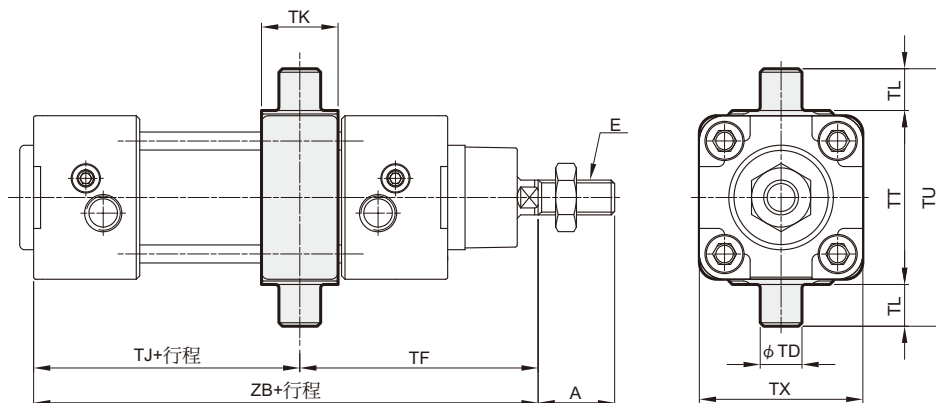
代號 內徑	A	E	TD	TF	TJ	TK	TL	TT	TU	TX	ZB
32	22	M10×1.25	12e8	73	47	22	12	50	74	47	120
40	24	M12×1.25	16e8	82.5	52.5	22	16	63	95	53	135
50	32	M16×1.5	16e8	90	53	22	16	75	107	66	143
63	32	M16×1.5	20e8	97.5	60.5	28	20	90	130	80	158
80	40	M20×1.5	20e8	110	64	34	20	110	150	106	174
100	40	M20×1.5	25e8	120	69	40	25	132	182	126	189

MCQV2 安裝配件 $\phi 32\sim\phi 100$

ISO-VDMA 標準氣壓缸(繫緊桿型)

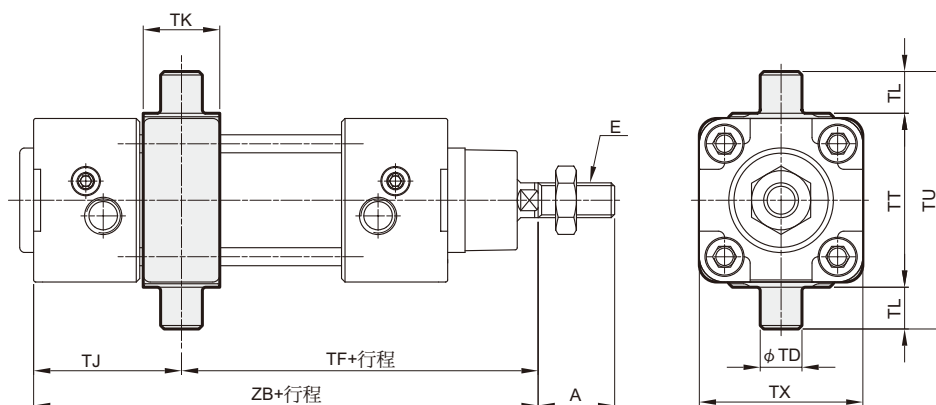


TA



代號 內徑	A	E	TD	TF	不附磁型		附磁型		TK	TL	TT	TU	TX
					TJ	ZB	TJ	ZB					
32	22	M10×1.25	12e8	68.5	51.5	120	81.5	150	22	12	50	74	47
40	24	M12×1.25	16e8	76	59	135	89	165	22	16	63	95	53
50	32	M16×1.5	16e8	80	63	143	93	173	22	16	75	107	66
63	32	M16×1.5	20e8	85	73	158	103	188	28	20	90	130	80
80	40	M20×1.5	20e8	99.5	74.5	174	114.5	214	34	20	110	150	106
100	40	M20×1.5	25e8	109	80	189	120	229	40	25	132	182	126

TB



代號 內徑	A	E	TD	不附磁型		附磁型		TJ	TK	TL	TT	TU	TX
				TF	ZB	TF	ZB						
32	22	M10×1.25	12e8	77.5	120	107.5	150	42.5	22	12	50	74	47
40	24	M12×1.25	16e8	89	135	119	165	46	22	16	63	95	53
50	32	M16×1.5	16e8	100	143	130	173	43	22	16	75	107	66
63	32	M16×1.5	20e8	110	158	140	188	48	28	20	90	130	80
80	40	M20×1.5	20e8	120.5	174	160.5	214	53.5	34	20	110	150	106
100	40	M20×1.5	25e8	131	189	171	229	58	40	25	132	182	126

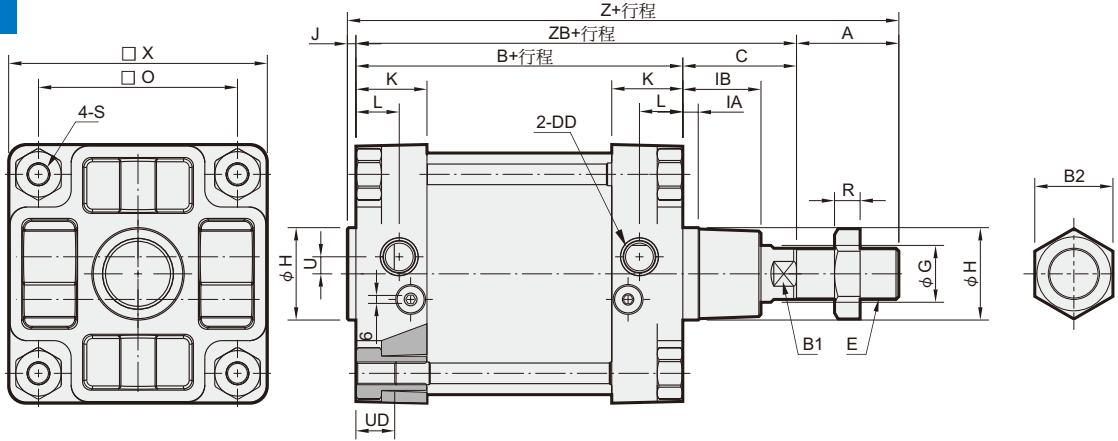
MCQV 外觀尺寸 $\phi 125 \sim \phi 200$

ISO-VDMA 標準氣壓缸(繫緊桿型)

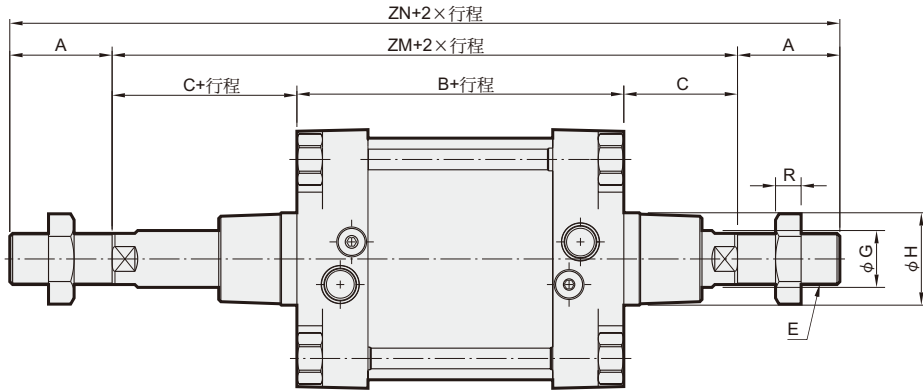


Mindman

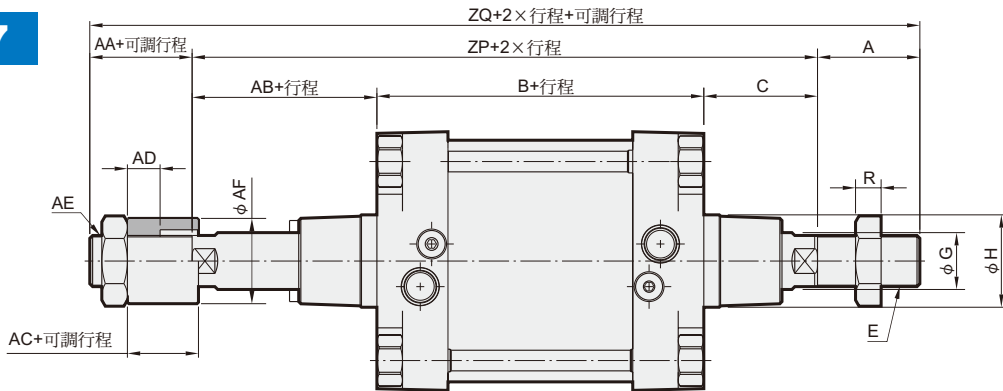
11



21



27



代號 內徑	A	AA	AB	AC	AD	AE	AF	B	B1	B2	C	DD	E	G	H	IA	IB	J	K	L	O	R	S
125	54	38	55	30	18	M30×1.5	60	160	27	41	65	G1/2	M27×2.0	32	60e11	10	40	6	40	25	110	13.5	M12×1.75
160	72	38	71	30	18	M30×1.5	60	180	36	55	80	G3/4	M36×2.0	40	65e11	10	55	6	50	30.5	140	18	M16×2.0
200	72	40.5	94.5	42.5	20	M36×2.0	60	180	36	55	95	G3/4	M36×2.0	40	75e11	15	55	6	56	36.5	175	18	M16×2.0

代號 內徑	U	UD	X	Z	ZB	ZM	ZN	ZP	ZQ
125	11	22	140	285	225	290	398	280	372
160	12	27	182	338	260	340	484	331	441
200	12	28	220	353	275	370	514	369.5	482

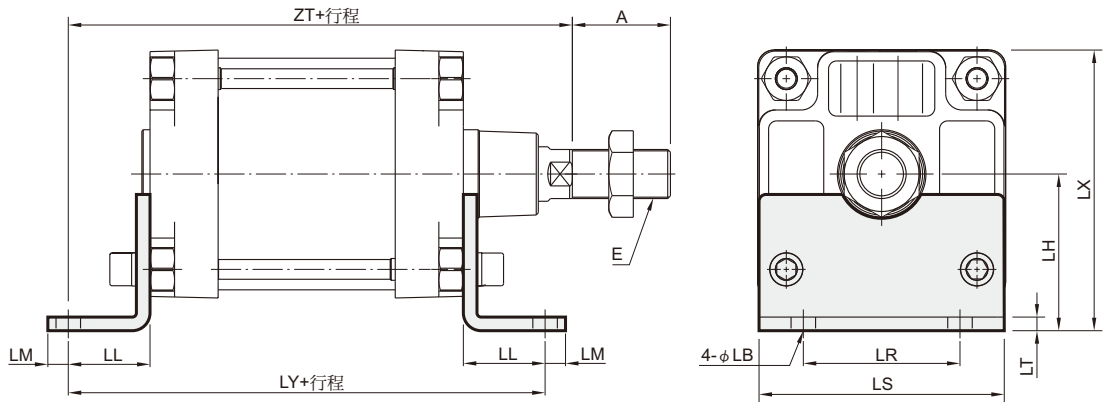
MCQV 安裝配件 $\phi 125\sim\phi 200$

ISO-VDMA 標準氣壓缸(繫緊桿型)



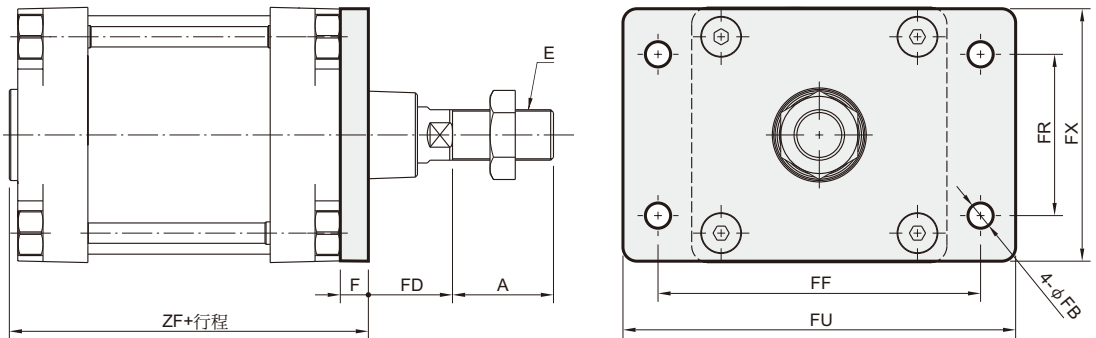
Mindman

LB



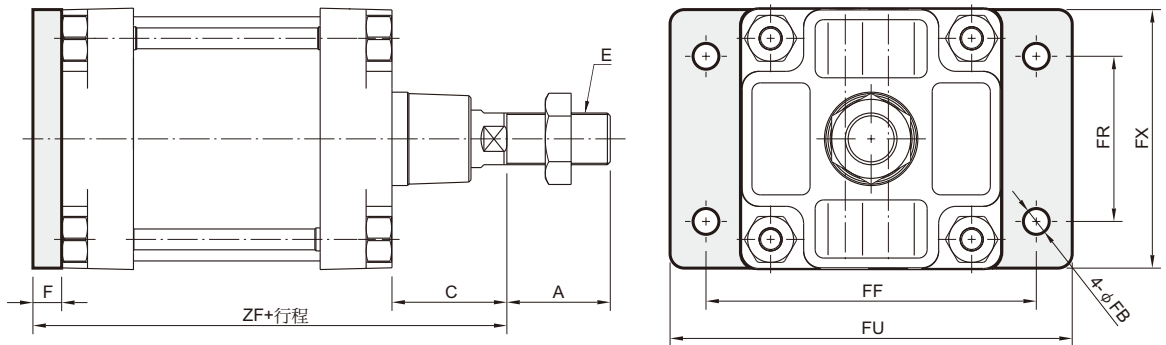
代號 內徑	A	E	LB	LH	LL	LM	LR	LS	LT	LX	LY	ZT
125	54	M27×2.0	16	90	45	25	90	140	9	160	250	270
160	72	M36×2.0	18	115	60	15	115	180	10	206	300	320
200	72	M36×2.0	24	135	70	35	135	220	12	245	320	345

FAC



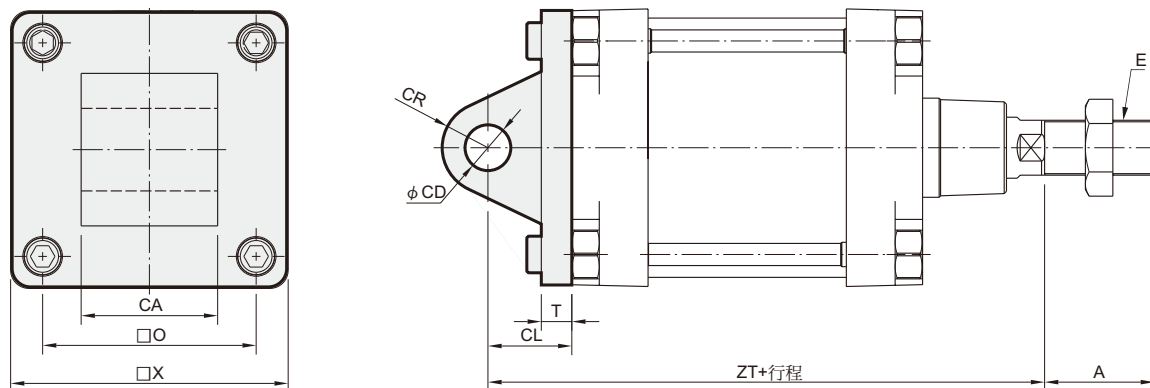
代號 內徑	A	E	F	FB	FD	FF	FR	FU	FX	ZF
125	54	M27×2.0	20	16	45	180	90	211	140	186
160	72	M36×2.0	20	18	60	230	115	283	184	206
200	72	M36×2.0	25	22	70	270	135	320	220	211

FBC



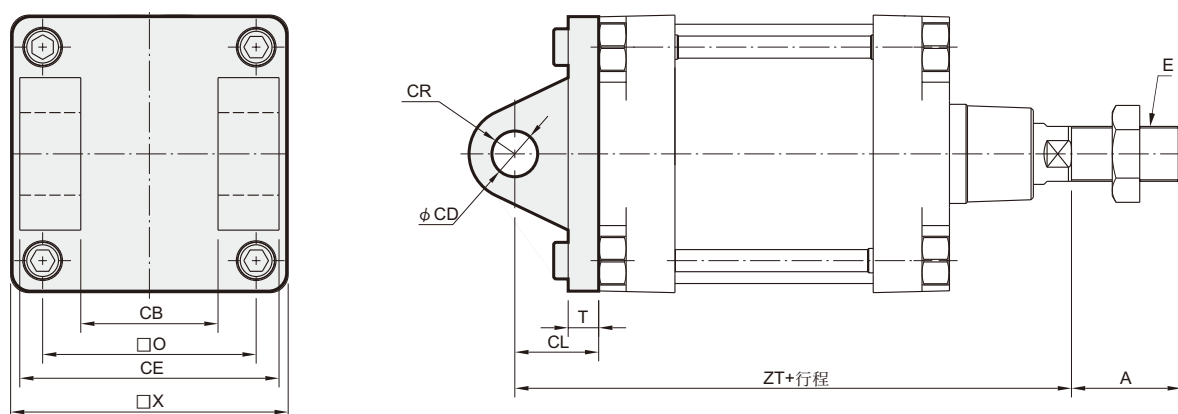
代號 內徑	A	C	E	F	FB	FF	FR	FU	FX	ZF
125	54	65	M27×2.0	20	16	180	90	211	140	245
160	72	80	M36×2.0	20	18	230	115	283	184	280
200	72	95	M36×2.0	25	22	270	135	320	220	300

CA



代號 內徑	A	CA	CD	CL	CR	E	O	T	X	ZT
125	54	69.5 ⁰ _{-0.7}	25H9	50	R25	M27×2.0	110	20	139	275
160	72	89.5 ⁰ _{-0.7}	30H9	55	R30	M36×2.0	140	20	178	315
200	72	90 ^{-0.5} _{-0.9}	30H9	60	R30	M36×2.0	175	21	218	335

CB



代號 內徑	A	CB	CD	CE	CL	CR	E	O	T	X	ZT
125	54	70H14	25H9	130h14	50	R25	M27×2.0	110	20	139	275
160	72	90H14	30H9	170h14	55	R30	M36×2.0	140	20	178	315
200	72	90H14	30H9	170h14	60	R30	M36×2.0	175	21	218	335

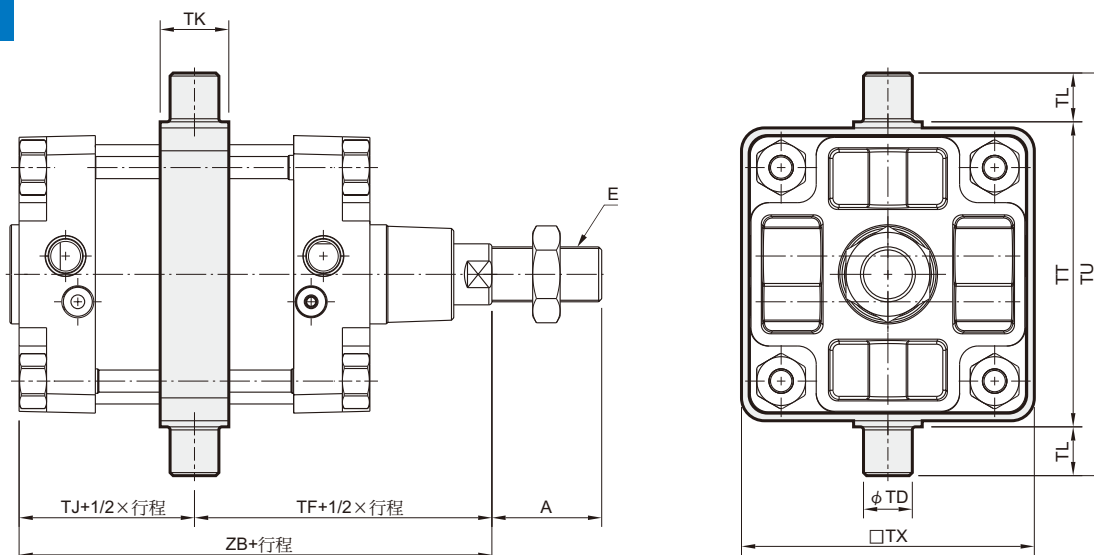
MCQV 安裝配件 $\phi 125 \sim \phi 200$

ISO-VDMA 標準氣壓缸(繫緊桿型)



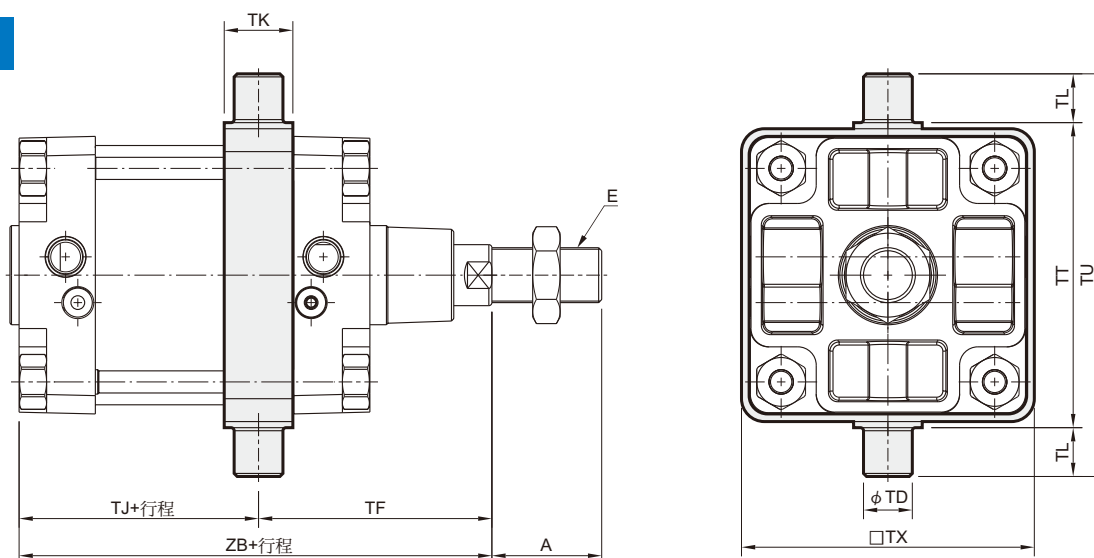
Mindman

TC



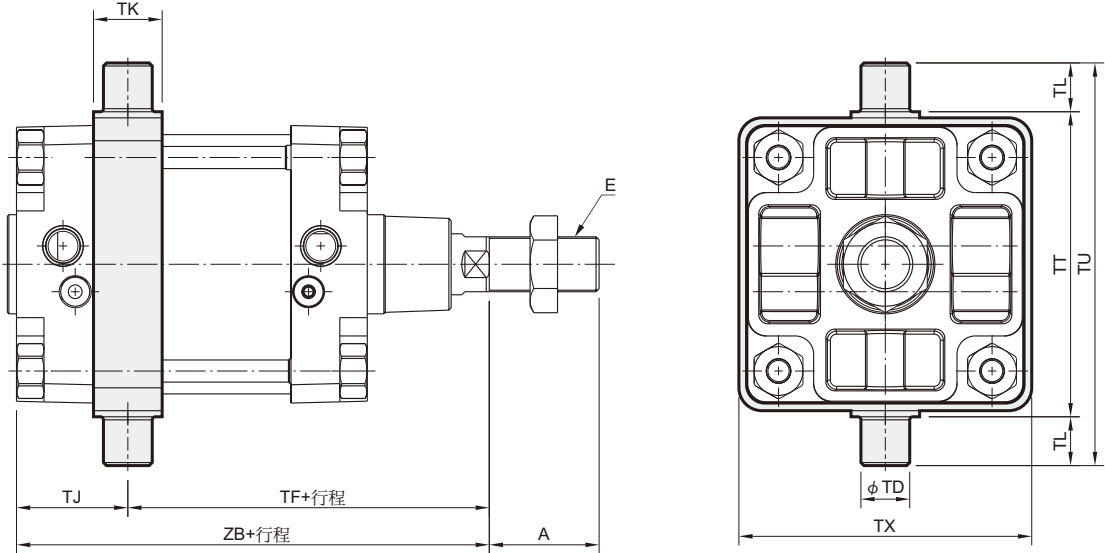
代號 內徑	A	E	TD	TF	TJ	TK	TL	TT	TU	TX	ZB
125	54	M27×2.0	25e9	145	80	40	25	160	210	155	225
160	72	M36×2.0	32e9	170	90	45	32	200	264	192	260
200	72	M36×2.0	32e9	185	90	45	32	250	314	240	275

TA



代號 內徑	A	E	TD	TF	不附磁型		附磁型		TK	TL	TT	TX	TU
					TJ	ZB	TJ	ZB					
125	54	M27×2.0	25e9	125	100	225	146	271	40	25	160	155	210
160	72	M36×2.0	32e9	152.5	107.5	260	157.5	310	45	32	200	192	264
200	72	M36×2.0	32e9	173.5	101.5	275	145.5	319	45	32	250	240	275

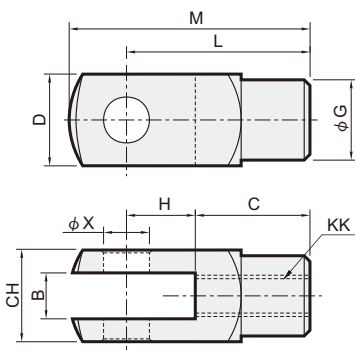
TB



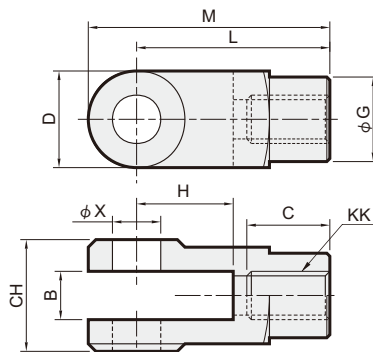
代號 內徑	A	E	TD	TJ	不附磁型		附磁型		TK	TL	TT	TX	TU
					TF	ZB	TF	ZB					
125	54	M27×2.0	25e9	60	165	225	211	271	40	25	160	155	210
160	72	M36×2.0	32e9	72.5	187.5	260	237.5	310	45	32	200	192	264
200	72	M36×2.0	32e9	78.5	196.5	275	240.5	319	45	32	250	240	275

Y 接頭

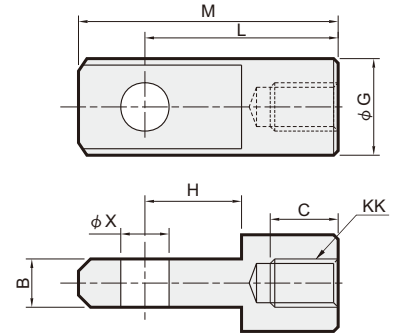
$\phi 32, \phi 40$



$\phi 50 \sim \phi 100$



I 接頭



代號 內徑	B		C		CH		D		G		H		L		KK		M		X ^{H9}
	Y	I	Y	I	Y	I	Y	I	Y	I	Y	I	Y	I	Y	I	Y	I	
32	10 ^{+0.5} _{+0.15}	10 ^{-0.1} _{-0.2}	20	17	19	/	19	/	$\phi 18$	$\phi 20$	20	15	40	40	M10×1.25	52	52	$\phi 10$ ^{+0.04} ₀	
40	12 ^{+0.5} _{+0.15}	12 ^{-0.1} _{-0.2}	24	21	22	/	22	/	$\phi 20$	$\phi 24$	24	18	48	48	M12×1.25	62	62	$\phi 12$ ^{+0.04} ₀	
50	16 ^{+0.3} _{+0.1}	16 ^{-0.1} _{-0.3}	28	23	32	/	32	/	$\phi 28$	$\phi 32$	32	32	64	64	M16×1.5	89	86	$\phi 16$ ^{+0.04} ₀	
63	16 ^{+0.3} _{+0.1}	16 ^{-0.1} _{-0.3}	28	23	32	/	32	/	$\phi 28$	$\phi 32$	32	32	64	64	M16×1.5	89	86	$\phi 16$ ^{+0.04} ₀	
80	20 ^{+0.3} _{+0.1}	20 ^{-0.1} _{-0.3}	33	30	45	/	40	/	$\phi 36$	$\phi 36$	40	40	80	80	M20×1.5	100	108	$\phi 20$ ^{+0.05} ₀	
100	20 ^{+0.3} _{+0.1}	20 ^{-0.1} _{-0.3}	33	30	45	/	40	/	$\phi 36$	$\phi 36$	40	40	80	80	M20×1.5	100	108	$\phi 20$ ^{+0.05} ₀	

MCQV2 / MCQI2 接頭配件 $\phi 32 \sim \phi 100$

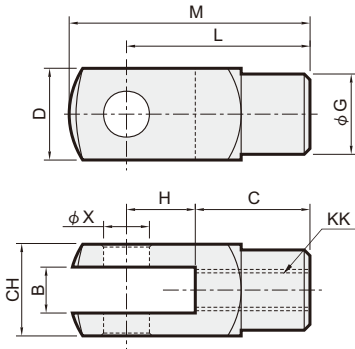
ISO-VDMA 標準氣壓缸(繫緊桿型)



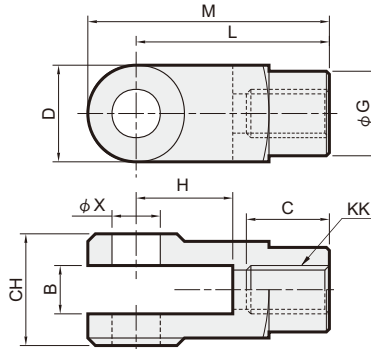
Mindman

Y 接頭

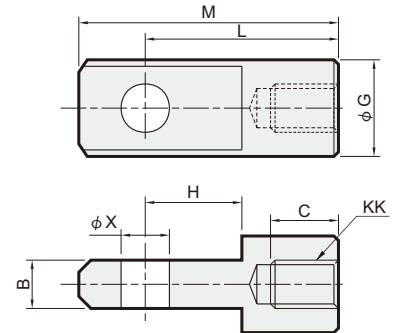
$\phi 32, \phi 40$



$\phi 50 \sim \phi 100$



I 接頭

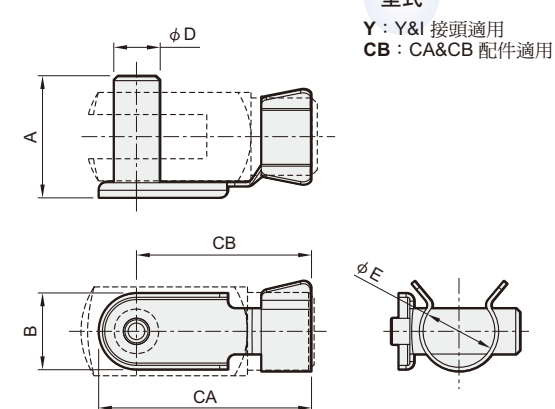
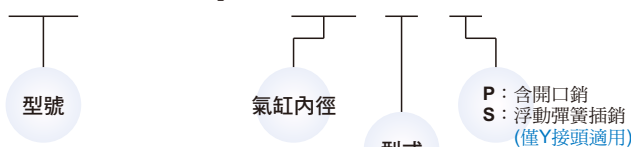


代號 內徑	B		C		CH		D		G		H		L		KK		M		X ^{H9}
	Y	I	Y	I	Y	I	Y	I	Y	I	Y	I	Y	I	Y	I	Y	I	
32	10 ^{+0.5} _{+0.15}	10 ^{-0.1} _{-0.2}	20	17	19	/	19	/	$\phi 18$	$\phi 20$	20	15	40	40	M10×1.25	52	52	$\phi 10$ ^{+0.04} ₀	
40	12 ^{+0.5} _{+0.15}	12 ^{-0.1} _{-0.2}	24	21	22	/	22	/	$\phi 20$	$\phi 24$	24	18	48	48	M12×1.25	62	62	$\phi 12$ ^{+0.04} ₀	
50	16 ^{+0.3} _{+0.1}	16 ^{-0.1} _{-0.3}	28	23	32	/	32	/	$\phi 28$	$\phi 32$	32	32	64	64	M16×1.5	89	86	$\phi 16$ ^{+0.04} ₀	
63	16 ^{+0.3} _{+0.1}	16 ^{-0.1} _{-0.3}	28	23	32	/	32	/	$\phi 28$	$\phi 32$	32	32	64	64	M16×1.5	89	86	$\phi 16$ ^{+0.04} ₀	
80	20 ^{+0.3} _{+0.1}	20 ^{-0.1} _{-0.3}	33	30	45	/	40	/	$\phi 36$	$\phi 36$	40	40	80	80	M20×1.5	100	108	$\phi 20$ ^{+0.05} ₀	
100	20 ^{+0.3} _{+0.1}	20 ^{-0.1} _{-0.3}	33	30	45	/	40	/	$\phi 36$	$\phi 36$	40	40	80	80	M20×1.5	100	108	$\phi 20$ ^{+0.05} ₀	

插銷

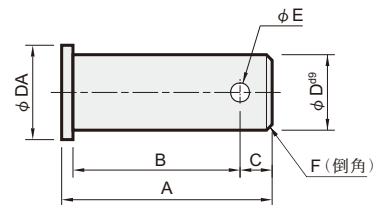
訂購代號：※ MCQV2 / MCQI2 共用配件

PIN-MCQV-40-Y-P



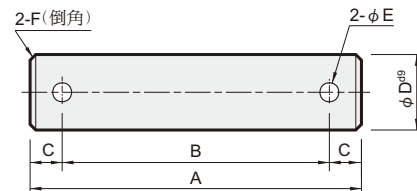
浮動彈簧插銷尺寸表：

代號 內徑	A	B	CA	CB	D ^{d9}	E
32	26	14	45	38	$\phi 10$ ^{-0.06} _{-0.09}	17
40	31	16	54	46	$\phi 12$ ^{-0.06} _{-0.09}	19
50,63	42	20	70	60	$\phi 16$ ^{-0.05} _{-0.09}	27
80,100	56	30	91	76	$\phi 20$ ^{-0.06} _{-0.11}	35



Y & I 型接頭用插銷尺寸表：

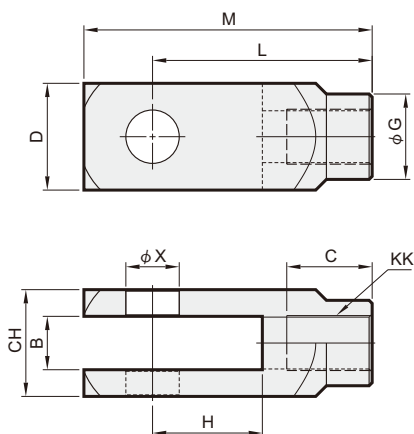
代號 內徑	A	B	C	D ^{d9}	DA	E	F	開口銷
32	30	25	3.5	$\phi 10$ ^{-0.06} _{-0.09}	14	3.2	1	3.2×20長
40	37	30	5	$\phi 12$ ^{-0.06} _{-0.09}	16	3.2	1	3.2×20長
50,63	47	37	7	$\phi 16$ ^{-0.05} _{-0.09}	22	4	1	4×25長
80,100	62	50	8	$\phi 20$ ^{-0.06} _{-0.11}	30	5	1.5	5×35長



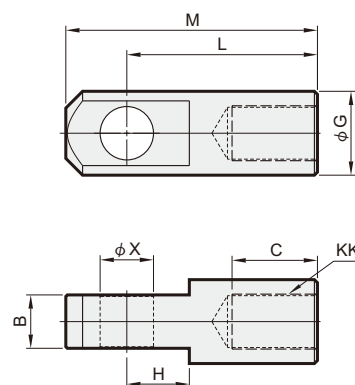
CA & CB 型配件用插銷尺寸表：

代號 內徑	A	B	C	D ^{d9}	E	F	開口銷
32	69	55	7	$\phi 10$ ^{-0.05} _{-0.09}	4	1.0	4×20長
40	76	62	7	$\phi 12$ ^{-0.05} _{-0.09}	4	1.0	4×20長
50	84	70	7	$\phi 12$ ^{-0.05} _{-0.09}	4	1.0	4×20長
63	94	80	7	$\phi 16$ ^{-0.05} _{-0.09}	4	1.0	4×30長
80	117	100	8.5	$\phi 16$ ^{-0.05} _{-0.09}	5	1.5	5×30長
100	137	120	8.5	$\phi 20$ ^{-0.05} _{-0.09}	5	1.5	5×35長

Y 接頭



I 接頭

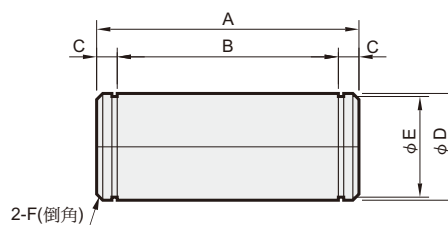
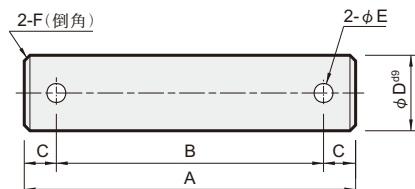
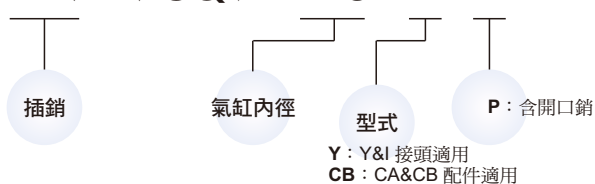


代號 內徑	B		C		CH		D		G		H		KK		L		M		X ^{F7}	
	Y	I	Y	I	Y	I	Y	I	Y	I	Y	I	Y	I	Y	I	Y	I	Y	I
125	30 ^{+0.52} ₀	30 ^{-0.2} _{-0.3}	56	51	55	/	55	/	48	55	54	40	M27×2.0	110	110	148	145	30 ^{+0.52} ₀	30 ^{+0.04} _{+0.02}	
160	35 ^{+0.62} ₀	35 ^{-0.2} _{-0.3}	56	56	70	/	70	/	56	55	72	41	M36×2.0	144	125	189	165	35 ^{+0.05} _{+0.02}	35 ^{+0.05} _{+0.02}	
200	35 ^{+0.62} ₀	35 ^{-0.2} _{-0.3}	56	56	70	/	70	/	56	55	72	41	M36×2.0	144	125	189	165	35 ^{+0.05} _{+0.02}	35 ^{+0.05} _{+0.02}	

插銷

訂購代號：

PIN-MCQV-125-Y-P



適用 $\phi 125$

代號 內徑	A	B	C	D ^{d9}	E	F	開口銷
CB	157	140	8.5	$\phi 25_{-0.12}^{+0.07}$	5	1.5	5×36長
Y	81	64	8.5	$\phi 30_{-0.12}^{+0.07}$	6.3	1.5	6.3×40長

適用 $\phi 160, \phi 200$

代號 內徑	A	B	C	D	E	F	軸用C型扣環
CB	186	172	7	$30_{-0.09}^{e8-0.05}$	$28.6_{-0.21}^0$	2	STW-30
Y	86	72	7	$35_{-0.03}^{h7-0}$	$33_{-0.25}^0$	2	STW-35