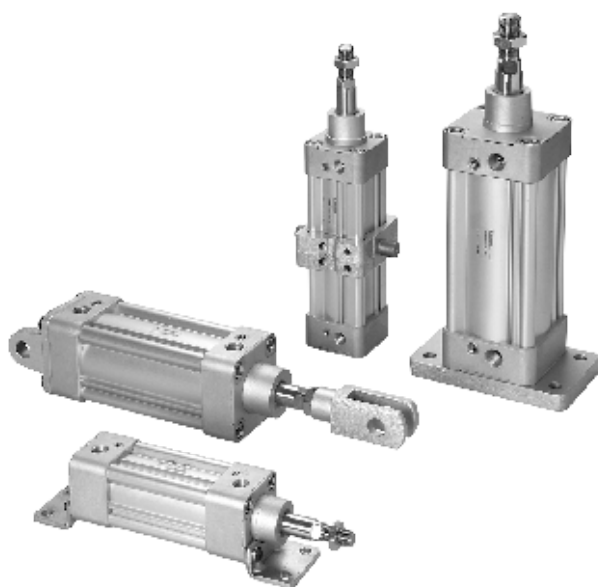


# MCQI2 系列

ISO-VDMA 標準PROFILE氣壓缸(無繫緊桿型)



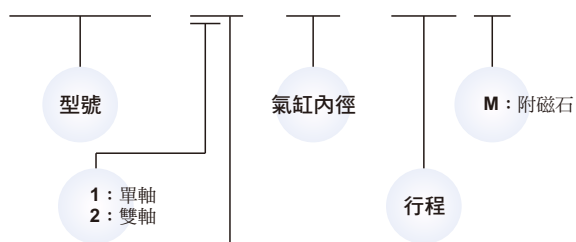
## 標準行程表：

| 氣缸內徑      | 行程 (mm)   |
|-----------|---|
| φ 32, 40  | 50,75,100,125,150,175,200,250,300,350,400,450,500 |
| φ 50, 63  | ↑ 600   |
| φ 80, 100 | ↑ 600,700   |

●非標準行程亦可承製，請洽業務人員。

## 氣缸 / 訂購代號：

MCQI2 - 11 - 50 - 100 M



作動方式 / 桿端牙型：

| 代號  | 記號 | 說明       |
|-----|----|----------|
| 1 1 |    | 複動外牙     |
| 2 1 |    | 雙軸複動外牙   |
| 2 7 |    | 雙軸可調行程外牙 |

※ 特殊規格訂購請參 0-7 頁。

※ Rc、NPT牙型亦可承製，請洽業務人員。

## 特點：

- **免給油：**  
採用含油合金，特殊軸承襯套，使活塞桿無需給油。
- **高品質；耐久佳：**  
氣壓缸管採用鋁合金材質，經過氧化鋁膜處理，更具耐磨，耐蝕性。
- **ISO標準規格：**  
根據國際標準ISO-VDMA規格製作，屬無繫緊桿型，大多數零件可互相替換。
- **埋入式傳感器：**  
缸管四面均設計埋入式傳感器固定溝槽，可依實際使用需要變更傳感器安裝位置。

## 規格：

| 型號        | MCQI2                   |
|-----------|-------------------------|
| 氣缸內徑 (mm) | 32, 40, 50, 63, 80, 100 |
| 使用流體      | 空氣                      |
| 使用壓力範圍    | 0.05~1 MPa              |
| 耐壓力       | 1.5 MPa                 |
| 周圍溫度      | -5°C~+60°C (不凍結)        |
| 使用速度範圍    | 50~500 mm/sec           |
| 傳感器       | RCI (規格請參 8-11 頁)       |

## 安裝配件： ※ 與 MCQV 系列共用配件

FAC - MCQV - 50



安裝型式：

|  |                  |
|--|------------------|
|  | LB               |
|  | CA               |
|  | CB               |
|  | CDB<br>(+CB+插銷)  |
|  | FAC              |
|  | FBC              |
|  | TA               |
|  | TB               |
|  | TC               |
|  | Y                |
|  | I                |
|  | YS<br>(Y+浮動彈簧插銷) |

訂購型號為 MCQI2

參1-46頁外觀尺寸

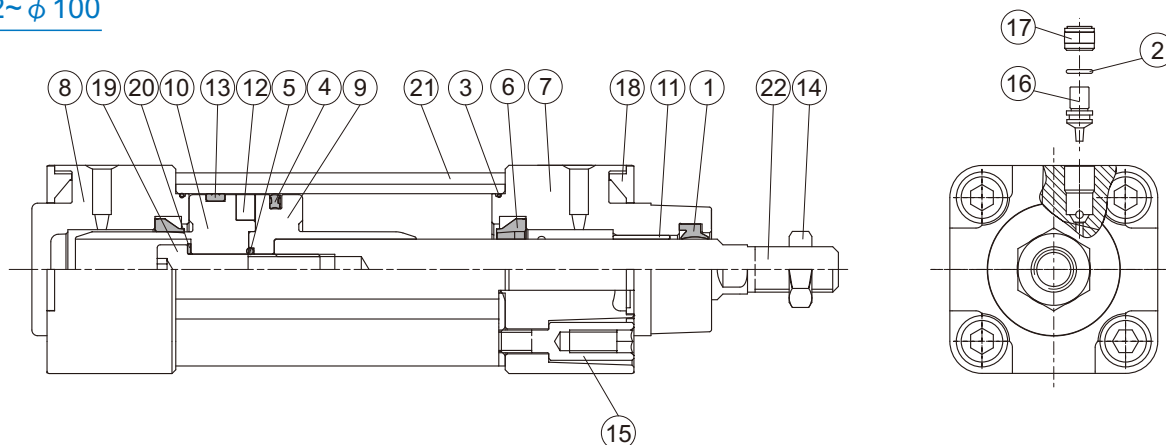
# MCQI2-11 內部構造及主要零件

ISO-VDMA 標準PROFILE氣壓缸(無繫緊桿型)



## 單軸 11 型

φ 32~ φ 100

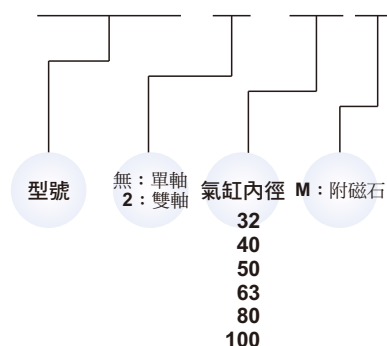


### 主要零件材質：

| No. | 零件名稱   | 材質   | 數量 | 不含衝程料件<br>(內含) | 修理包<br>(內含) |
|-----|--------|------|----|----------------|-------------|
| 01  | 活塞桿密封環 | NBR  | 1  | ●              | ●           |
| 02  | O型環    | NBR  | 2  | ●              |             |
| 03  | O型環    | NBR  | 2  | ●              | ●           |
| 04  | 活塞密封環  | NBR  | 1  | ●              | ●           |
| 05  | O型環    | NBR  | 1  | ●              | ●           |
| 06  | 緩衝環    | NBR  | 2  | ●              | ●           |
| 07  | 前蓋     | 鋁合金  | 1  | ●              |             |
| 08  | 後蓋     | 鋁合金  | 1  | ●              |             |
| 09  | 前活塞    | 鋁合金  | 1  | ●              |             |
| 10  | 後活塞    | 鋁合金  | 1  | ●              |             |
| 11  | 襯套     | 軸承合金 | 1  | ●              |             |
| 12  | 磁性環    | 磁石材  | 1  | ●              |             |
| 13  | 耐磨環    | 鐵弗龍  | 1  | ●              |             |
| 14  | 桿前螺帽   | 碳鋼   | 1  | ●              |             |
| 15  | 繫緊螺絲   | 碳鋼   | 8  | ●              |             |
| 16  | 針閥     | 銅合金  | 2  | ●              |             |
| 17  | 針閥套筒   | 銅合金  | 2  | ●              |             |
| 18  | 塑膠蓋    | 塑膠   | 2  | ●              |             |
| 19  | 六角承窩螺栓 | 碳鋼   | 1  | ●              |             |
| 20  | 錐盤形墊圈  | 碳鋼   | 1  | ●              |             |
| 21  | 缸管     | 鋁合金  | 1  |                |             |
| 22  | 活塞桿    | 碳鋼   | 1  |                |             |

### ■ 不含衝程料件/訂購代號：

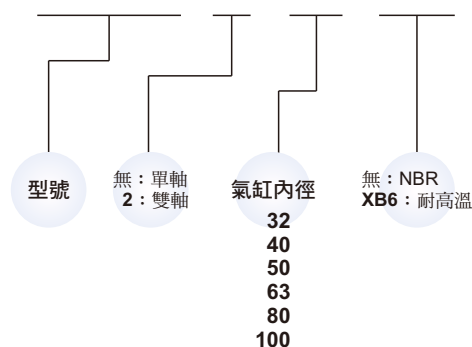
CP-MCQI2-2-40 M



※ Rc、NPT牙型亦可承製，請洽業務人員。

### ■ 修理包/訂購代號：

PS-MCQI2-2-40-XB6



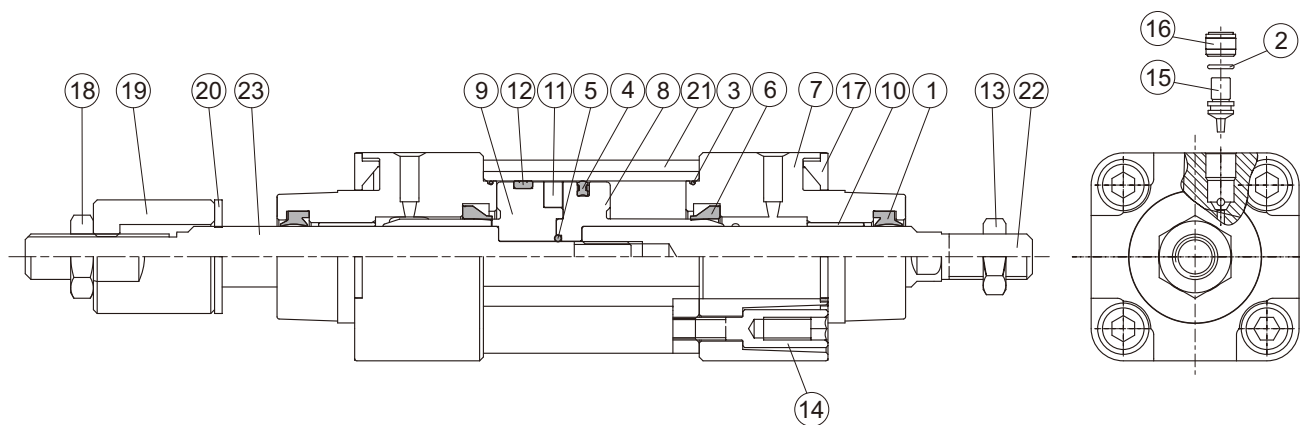
# MCQI2-2\* 內部構造及主要零件

ISO-VDMA 標準PROFILE氣壓缸(無繫緊桿型)



## 雙軸 21 / 27 型

φ 32~ φ 100

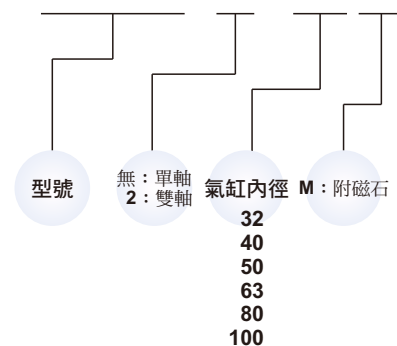


### 主要零件材質：

| No. | 21 型式 | 27 型式 | 零件名稱     | 材質   | 數量 | 不含衝程料件(內含) | 修理包(內含) |
|-----|-------|-------|----------|------|----|------------|---------|
| 01  | ●     | ●     | 活塞桿密封環   | NBR  | 2  | ●          | ●       |
| 02  | ●     | ●     | O型環      | NBR  | 2  | ●          |         |
| 03  | ●     | ●     | O型環      | NBR  | 2  | ●          | ●       |
| 04  | ●     | ●     | 活塞密封環    | NBR  | 1  | ●          | ●       |
| 05  | ●     | ●     | O型環      | NBR  | 1  | ●          | ●       |
| 06  | ●     | ●     | 緩衝環      | NBR  | 2  | ●          | ●       |
| 07  | ●     | ●     | 前蓋       | 鋁合金  | 2  | ●          |         |
| 08  | ●     | ●     | 前活塞      | 鋁合金  | 1  | ●          |         |
| 09  | ●     | ●     | 後活塞      | 鋁合金  | 1  | ●          |         |
| 10  | ●     | ●     | 襯套       | 軸承合金 | 2  | ●          |         |
| 11  | ●     | ●     | 磁性環      | 磁石材  | 1  | ●          |         |
| 12  | ●     | ●     | 耐磨環      | 鐵弗龍  | 1  | ●          |         |
| 13  | ●     | ●     | 桿前螺帽     | 碳鋼   | 1  | ●          |         |
| 14  | ●     | ●     | 繫緊螺絲     | 碳鋼   | 8  | ●          |         |
| 15  | ●     | ●     | 針閥       | 銅合金  | 2  | ●          |         |
| 16  | ●     | ●     | 針閥套筒     | 銅合金  | 2  | ●          |         |
| 17  | ●     | ●     | 塑膠蓋      | 塑膠   | 2  | ●          |         |
| 18  |       | ●     | 六角螺帽     | 碳鋼   | 1  |            |         |
| 19  |       | ●     | 可調螺帽     | 碳鋼   | 1  |            |         |
| 20  |       | ●     | 雙軸可調螺帽墊片 | PU   | 1  |            |         |
| 21  | ●     | ●     | 缸管       | 鋁合金  | 1  |            |         |
| 22  | ●     | ●     | 活塞桿 #1   | 碳鋼   | 1  |            |         |
| 23  | ●     | ●     | 活塞桿 #2   | 碳鋼   | 1  |            |         |

### ■ 不含衝程料件/訂購代號：

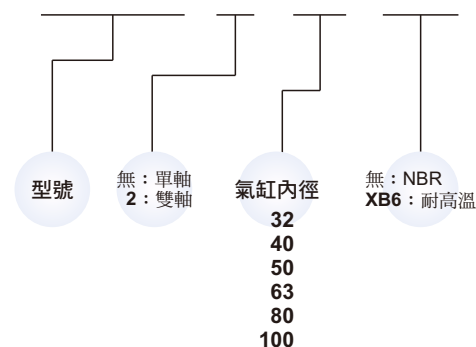
CP-MCQI2-2-40 M

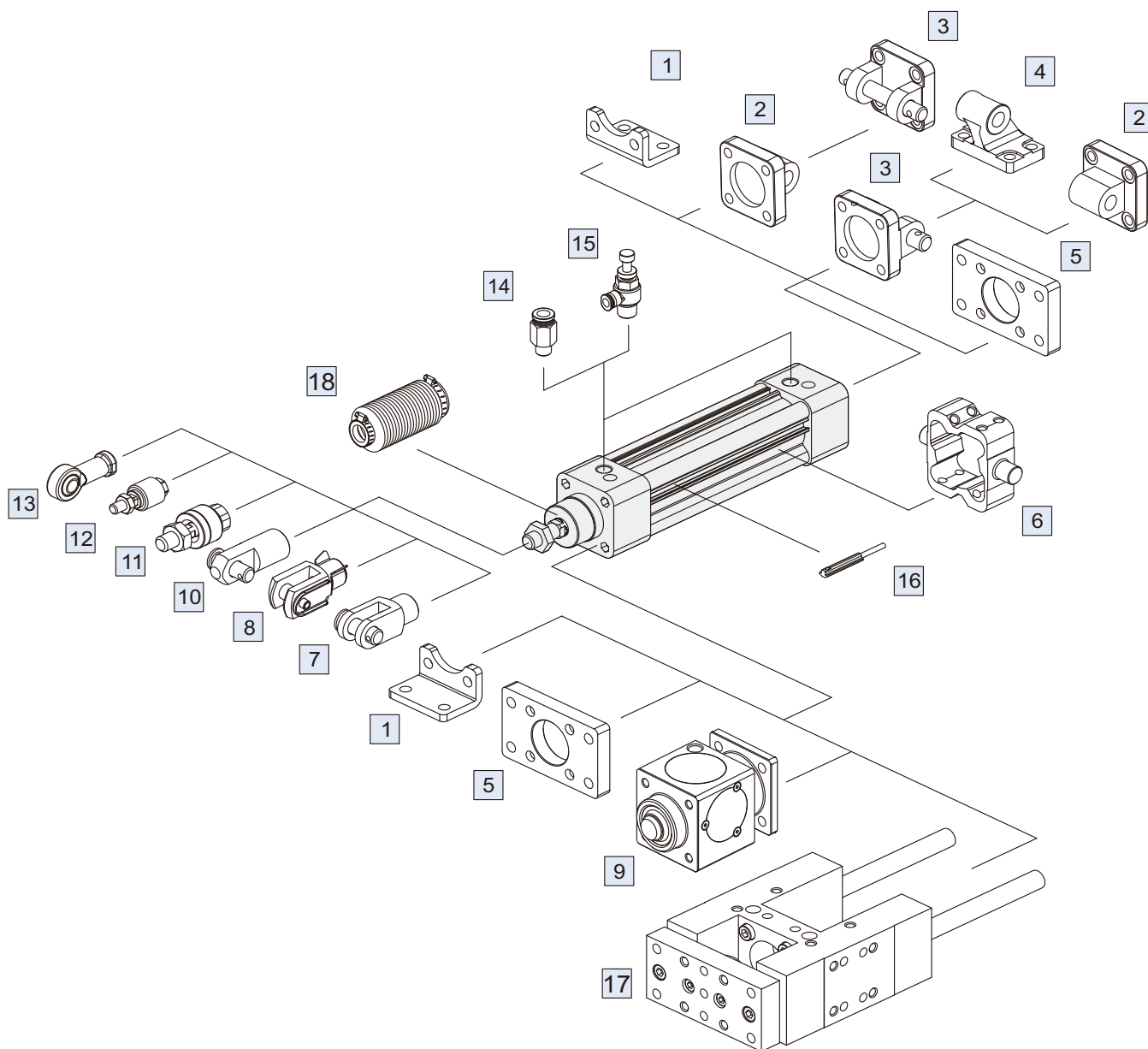


※ Rc、NPT牙型亦可承製，請洽業務人員。

### ■ 修理包/訂購代號：

PS-MCQI2-2-40-XB6





| No. | 安裝配件            | 頁次         |
|-----|-----------------|------------|
| 1   | LB 安裝配件         | 1-57       |
| 2   | CA 安裝配件         | 1-59       |
| 3   | CB+PIN 安裝配件     | 1-59,46,47 |
| 4   | CDB 安裝配件        | 1-60       |
| 5   | FAC/FBC 安裝配件    | 1-58       |
| 6   | TA/TB/TC 安裝配件   | 1-60,61    |
| 7   | Y+PIN 接頭配件      | 1-46       |
| 8   | YS 接頭配件         | 1-46       |
| 9   | I+PIN 接頭配件      | 1-46       |
| 10  | MCBQI2 氣壓缸附鎖定裝置 | 1-65       |

| No. | 安裝配件               | 頁次         |
|-----|--------------------|------------|
| 11  | MFC 浮動接頭           | 8-2        |
| 12  | MFCS 浮動接頭          | 8-4        |
| 13  | PHS 魚眼接頭           | 8-5        |
| 14  | PC 管接頭(PISCO)      | 9-3 (第一冊)  |
| 15  | JSC 調速器(PISCO)     | 9-21 (第一冊) |
| 16  | RCI 傳感器            | 8-11       |
| 17  | MGTB/ TU/ TX 導桿氣壓缸 | 4-34       |
| 18  | 防塵套                | —          |

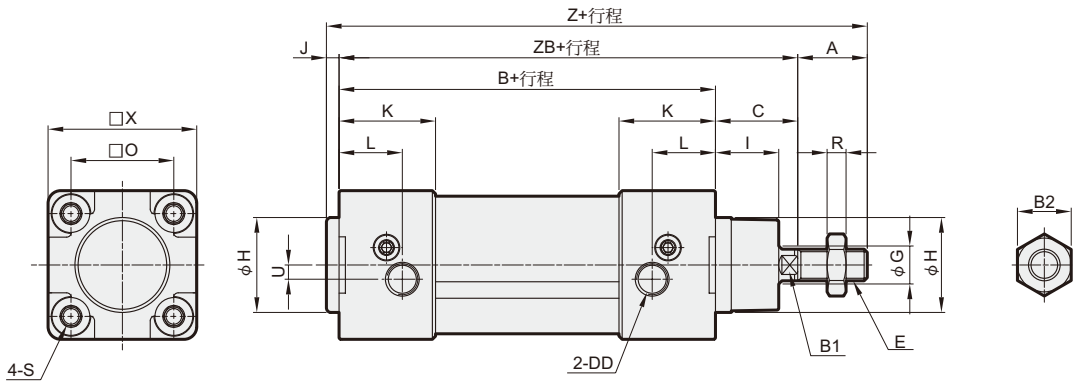
# MCQ12 外觀尺寸 $\phi 32\sim\phi 100$

ISO-VDMA 標準PROFILE氣壓缸(無繫緊桿型)

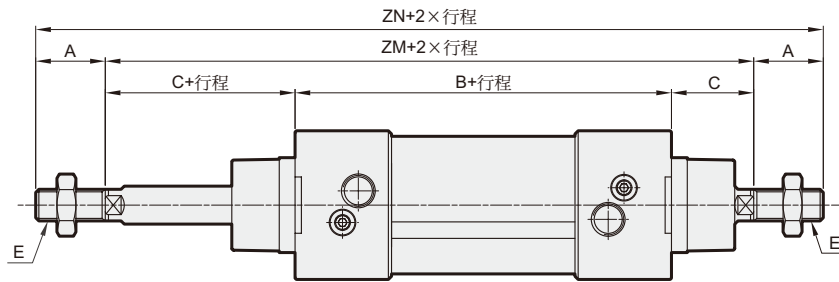


Mindman

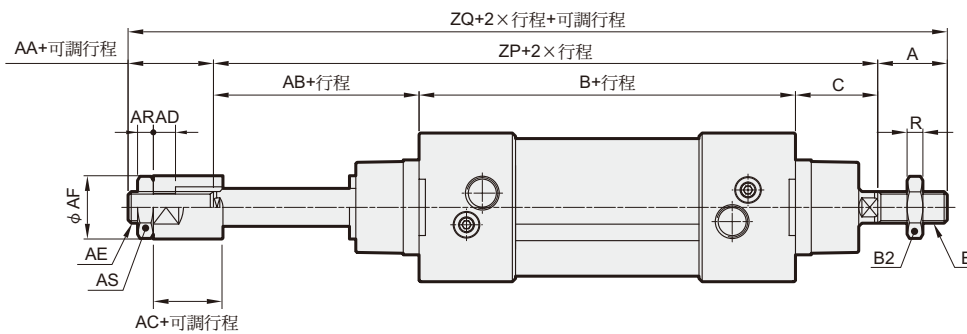
11



21



27



| 代號<br>內徑 | A  | AA | AB | AC | AD | AE       | AF | AR | AS | B   | B1 | B2 | C  | DD   | E        | G  | H  | I    | J | K    | L    | O    |
|----------|----|----|----|----|----|----------|----|----|----|-----|----|----|----|------|----------|----|----|------|---|------|------|------|
| 32       | 22 | 16 | 26 | 12 | 7  | M10×1.25 | 20 | 5  | 17 | 94  | 10 | 17 | 26 | G1/8 | M10×1.25 | 12 | 30 | 20   | 4 | 30.5 | 20   | 32.5 |
| 40       | 24 | 20 | 27 | 12 | 7  | M12×1.25 | 30 | 6  | 19 | 105 | 13 | 19 | 30 | G1/4 | M12×1.25 | 16 | 35 | 20.5 | 4 | 34   | 14.5 | 38   |
| 50       | 32 | 18 | 34 | 15 | 10 | M16×1.5  | 40 | 8  | 24 | 106 | 16 | 24 | 37 | G1/4 | M16×1.5  | 20 | 40 | 28   | 4 | 31   | 16   | 46.5 |
| 63       | 32 | 20 | 32 | 15 | 10 | M16×1.5  | 40 | 8  | 24 | 121 | 16 | 24 | 37 | G3/8 | M16×1.5  | 20 | 45 | 26   | 4 | 33   | 16   | 56.5 |
| 80       | 40 | 32 | 41 | 20 | 14 | M22×1.5  | 50 | 13 | 32 | 128 | 21 | 30 | 46 | G3/8 | M20×1.5  | 25 | 45 | 32.5 | 4 | 35.5 | 20.5 | 72   |
| 100      | 40 | 30 | 46 | 20 | 14 | M22×1.5  | 50 | 13 | 32 | 138 | 21 | 30 | 51 | G1/2 | M20×1.5  | 25 | 55 | 37.5 | 4 | 37   | 19   | 89   |

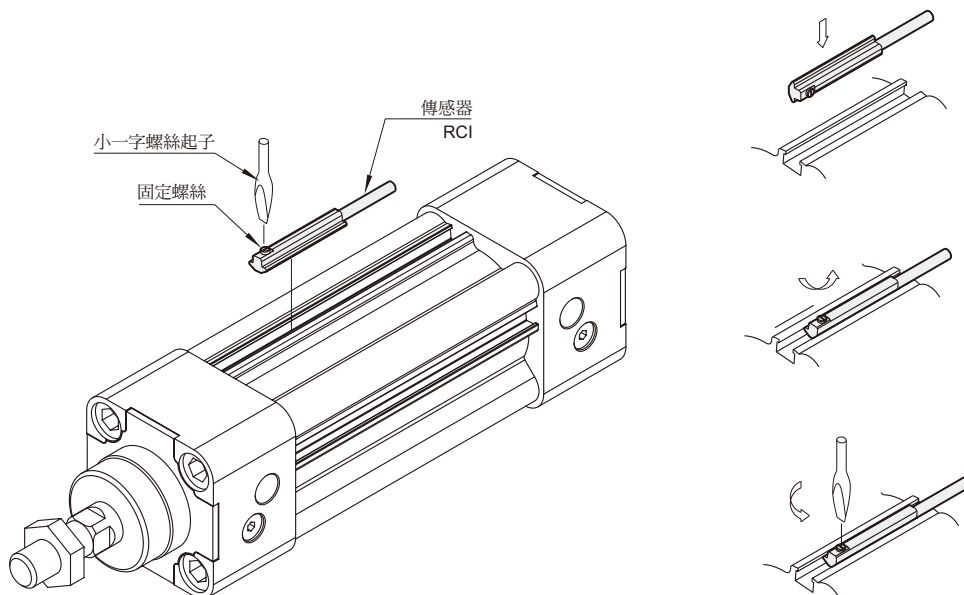
| 代號<br>內徑 | R  | S       | U   | X   | Z   | ZB  | ZM  | ZN  | ZP  | ZQ  |
|----------|----|---------|-----|-----|-----|-----|-----|-----|-----|-----|
| 32       | 5  | M6×1.0  | 4.5 | 47  | 146 | 120 | 146 | 190 | 146 | 184 |
| 40       | 6  | M6×1.0  | 5.3 | 55  | 163 | 135 | 165 | 213 | 162 | 206 |
| 50       | 8  | M8×1.25 | 8.5 | 65  | 179 | 143 | 180 | 244 | 177 | 227 |
| 63       | 8  | M8×1.25 | 8   | 78  | 194 | 158 | 195 | 259 | 190 | 242 |
| 80       | 10 | M10×1.5 | 9   | 95  | 218 | 174 | 220 | 300 | 215 | 287 |
| 100      | 10 | M10×1.5 | 13  | 115 | 233 | 189 | 240 | 320 | 235 | 305 |

# MCQ12 傳感器安裝/安裝配件 $\phi 32 \sim \phi 100$

ISO-VDMA 標準PROFILE氣壓缸(無繫緊桿型)

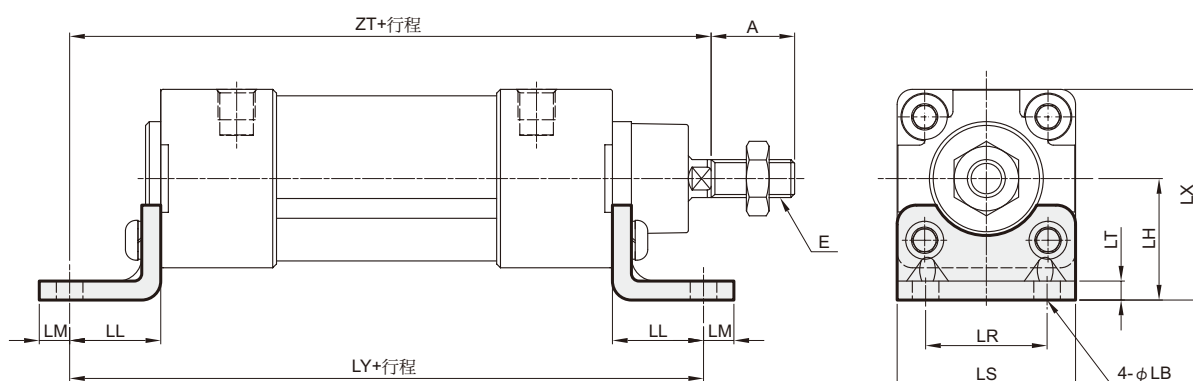


Mindman



## ■ 安裝配件

### LB



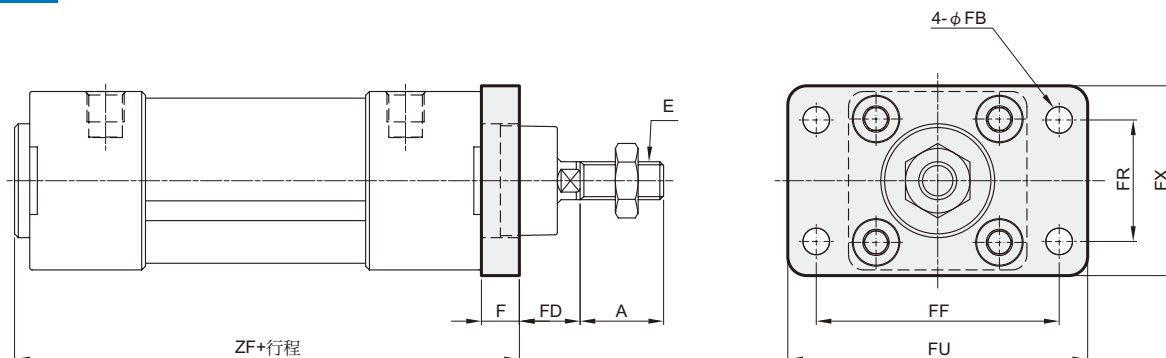
| 代號<br>內徑 | A  | E        | LB | LH | LL | LM | LR | LS  | LT | LX    | LY  | ZT  |
|----------|----|----------|----|----|----|----|----|-----|----|-------|-----|-----|
| 32       | 22 | M10×1.25 | 7  | 32 | 24 | 8  | 32 | 47  | 5  | 55.5  | 142 | 144 |
| 40       | 24 | M12×1.25 | 9  | 36 | 28 | 10 | 36 | 53  | 5  | 63.2  | 161 | 163 |
| 50       | 32 | M16×1.5  | 9  | 45 | 32 | 10 | 45 | 65  | 5  | 77.5  | 170 | 175 |
| 63       | 32 | M16×1.5  | 9  | 50 | 32 | 10 | 50 | 75  | 5  | 89    | 185 | 190 |
| 80       | 40 | M20×1.5  | 12 | 63 | 41 | 13 | 63 | 95  | 6  | 110.5 | 210 | 215 |
| 100      | 40 | M20×1.5  | 14 | 71 | 41 | 13 | 75 | 115 | 6  | 128.5 | 220 | 230 |

# MCQ12 安裝配件 $\phi 32\sim\phi 100$

ISO-VDMA 標準PROFILE氣壓缸(無繫緊桿型)

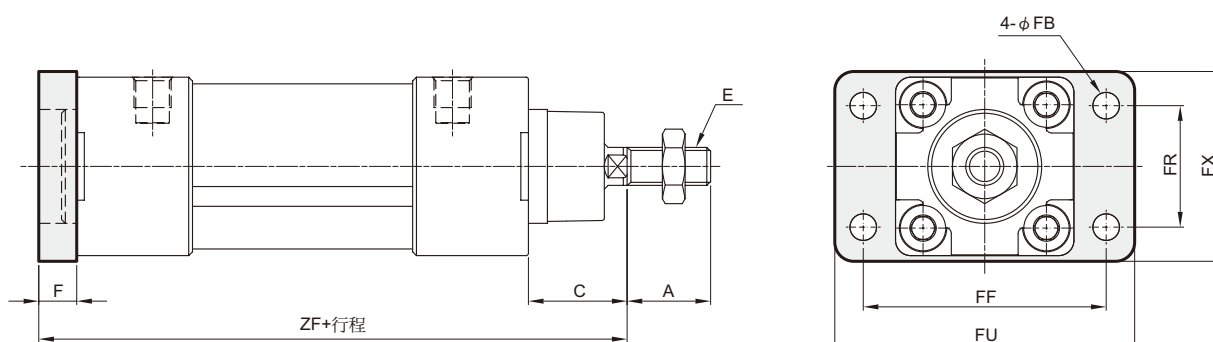


## FAC



| 代號<br>內徑 | A  | E        | F  | FB | FD | FF  | FR | FU  | FX  | ZF  |
|----------|----|----------|----|----|----|-----|----|-----|-----|-----|
| 32       | 22 | M10×1.25 | 10 | 7  | 16 | 64  | 32 | 79  | 50  | 108 |
| 40       | 24 | M12×1.25 | 10 | 9  | 20 | 72  | 36 | 93  | 54  | 120 |
| 50       | 32 | M16×1.5  | 12 | 9  | 25 | 90  | 45 | 112 | 67  | 123 |
| 63       | 32 | M16×1.5  | 12 | 9  | 25 | 100 | 50 | 127 | 79  | 137 |
| 80       | 40 | M20×1.5  | 16 | 12 | 30 | 126 | 63 | 158 | 98  | 148 |
| 100      | 40 | M20×1.5  | 16 | 14 | 35 | 150 | 75 | 185 | 116 | 158 |

## FBC



| 代號<br>內徑 | A  | C  | E        | F  | FB | FF  | FR | FU  | FX  | ZF  |
|----------|----|----|----------|----|----|-----|----|-----|-----|-----|
| 32       | 22 | 26 | M10×1.25 | 10 | 7  | 64  | 32 | 79  | 50  | 130 |
| 40       | 24 | 30 | M12×1.25 | 10 | 9  | 72  | 36 | 93  | 54  | 145 |
| 50       | 32 | 37 | M16×1.5  | 12 | 9  | 90  | 45 | 112 | 67  | 155 |
| 63       | 32 | 37 | M16×1.5  | 12 | 9  | 100 | 50 | 127 | 79  | 170 |
| 80       | 40 | 46 | M20×1.5  | 16 | 12 | 126 | 63 | 158 | 98  | 190 |
| 100      | 40 | 51 | M20×1.5  | 16 | 14 | 150 | 75 | 185 | 116 | 205 |

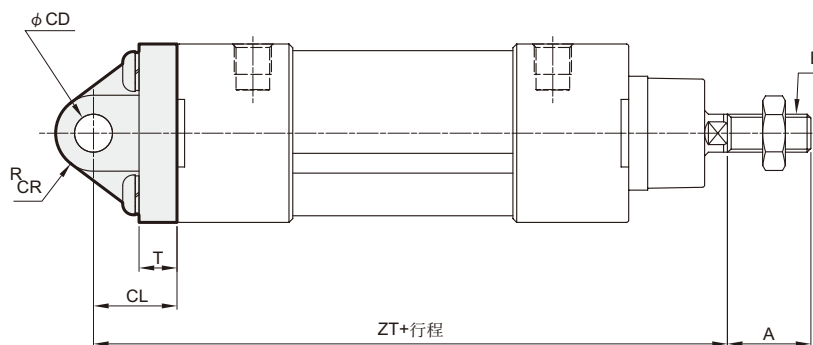
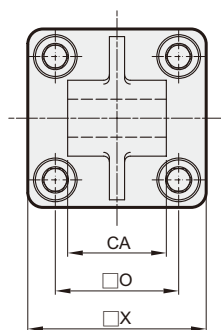
# MCQ12 安裝配件 $\phi 32 \sim \phi 100$

ISO-VDMA 標準PROFILE氣壓缸(無繫緊桿型)



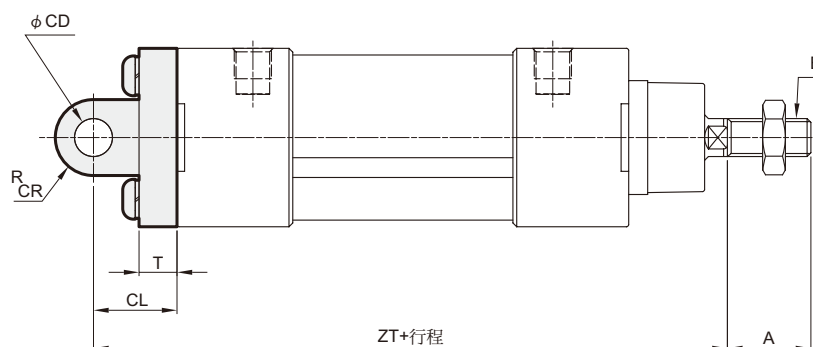
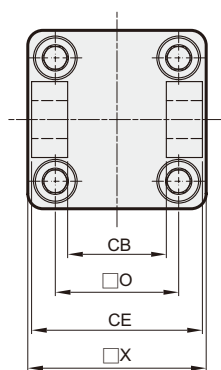
Mindman

## CA



| 代號<br>內徑 | A  | CA                 | CD        | CL | CR   | E        | O    | T  | X    | ZT  |
|----------|----|--------------------|-----------|----|------|----------|------|----|------|-----|
| 32       | 22 | $26_{-0.3}^{-0.1}$ | $10^{H9}$ | 22 | 10.5 | M10×1.25 | 32.5 | 10 | 46   | 142 |
| 40       | 24 | $28_{-0.3}^{-0.1}$ | $12^{H9}$ | 25 | 12   | M12×1.25 | 38   | 9  | 52   | 160 |
| 50       | 32 | $32_{-0.3}^{-0.1}$ | $12^{H9}$ | 27 | 14   | M16×1.5  | 46.5 | 9  | 63.5 | 170 |
| 63       | 32 | $40_{-0.3}^{-0.1}$ | $16^{H9}$ | 32 | 18   | M16×1.5  | 56.5 | 9  | 75   | 190 |
| 80       | 40 | $50_{-0.3}^{-0.1}$ | $16^{H9}$ | 36 | 17   | M20×1.5  | 72   | 12 | 93   | 210 |
| 100      | 40 | $60_{-0.3}^{-0.1}$ | $20^{H9}$ | 41 | 21   | M20×1.5  | 89   | 11 | 112  | 230 |

## CB



| 代號<br>內徑 | A  | CB                 | CD        | CE  | CL | CR   | E        | O    | T  | X    | ZT  |
|----------|----|--------------------|-----------|-----|----|------|----------|------|----|------|-----|
| 32       | 22 | $26_{+0.1}^{+0.3}$ | $10^{H9}$ | 45  | 22 | 10.5 | M10×1.25 | 32.5 | 10 | 46   | 142 |
| 40       | 24 | $28_{+0.1}^{+0.3}$ | $12^{H9}$ | 52  | 25 | 12   | M12×1.25 | 38   | 9  | 52   | 160 |
| 50       | 32 | $32_{+0.1}^{+0.3}$ | $12^{H9}$ | 60  | 27 | 14   | M16×1.5  | 46.5 | 9  | 63.5 | 170 |
| 63       | 32 | $40_{+0.1}^{+0.3}$ | $16^{H9}$ | 70  | 32 | 18   | M16×1.5  | 56.5 | 9  | 75   | 190 |
| 80       | 40 | $50_{+0.1}^{+0.3}$ | $16^{H9}$ | 90  | 36 | 17   | M20×1.5  | 72   | 12 | 93   | 210 |
| 100      | 40 | $60_{+0.1}^{+0.3}$ | $20^{H9}$ | 110 | 41 | 21   | M20×1.5  | 89   | 11 | 112  | 230 |



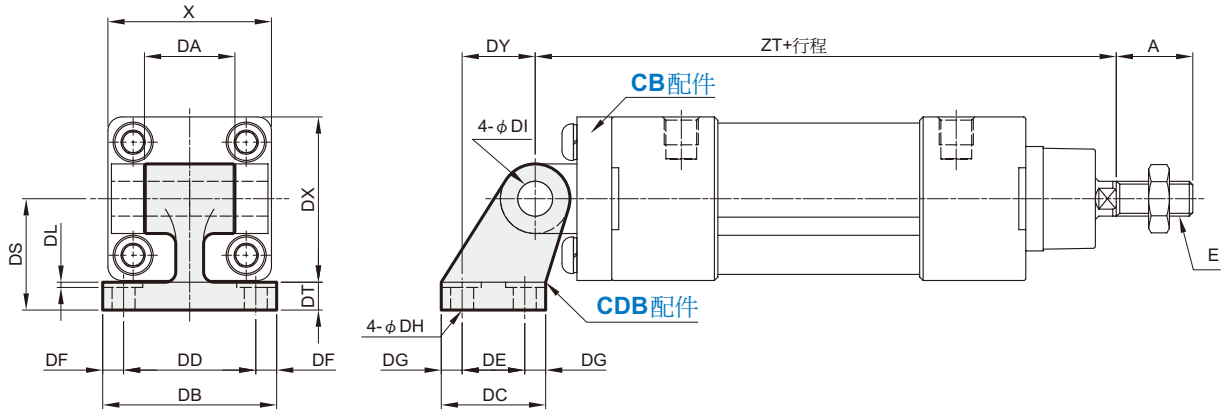
# MCQ12 安裝配件 $\phi 32\sim\phi 100$

ISO-VDMA 標準PROFILE氣壓缸(無繫緊桿型)



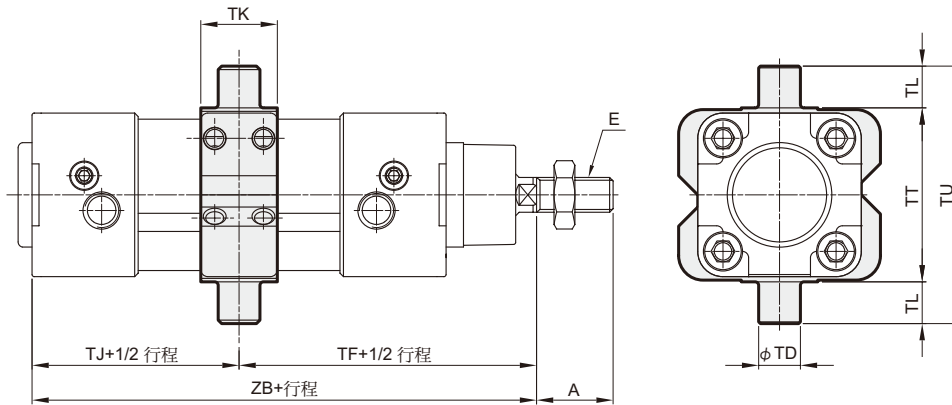
Mindman

## CDB (另購CB+插銷)



| 代號<br>內徑 | A  | DA | DB | DC | DD | DE | DF  | DG  | DH  | DI | DL  | DS | DT | DX    | DY | E        | X   | ZT  |
|----------|----|----|----|----|----|----|-----|-----|-----|----|-----|----|----|-------|----|----------|-----|-----|
| 32       | 22 | 26 | 50 | 30 | 38 | 18 | 6   | 6   | 6.6 | 10 | 1.5 | 32 | 8  | 47.5  | 21 | M10×1.25 | 47  | 142 |
| 40       | 24 | 28 | 53 | 34 | 41 | 22 | 6   | 6   | 6.6 | 12 | 1.5 | 36 | 10 | 52.5  | 24 | M12×1.25 | 55  | 160 |
| 50       | 32 | 32 | 65 | 45 | 50 | 30 | 7.5 | 7.5 | 9   | 12 | 1.5 | 45 | 12 | 65.5  | 33 | M16×1.5  | 65  | 170 |
| 63       | 32 | 40 | 67 | 50 | 52 | 35 | 7.5 | 7.5 | 9   | 16 | 1.5 | 50 | 12 | 75.5  | 37 | M16×1.5  | 78  | 190 |
| 80       | 40 | 50 | 86 | 60 | 66 | 40 | 10  | 10  | 11  | 16 | 2.5 | 63 | 14 | 96.5  | 47 | M20×1.5  | 95  | 210 |
| 100      | 40 | 60 | 96 | 70 | 76 | 50 | 10  | 10  | 11  | 20 | 2.5 | 71 | 15 | 113.5 | 55 | M20×1.5  | 115 | 230 |

## TC



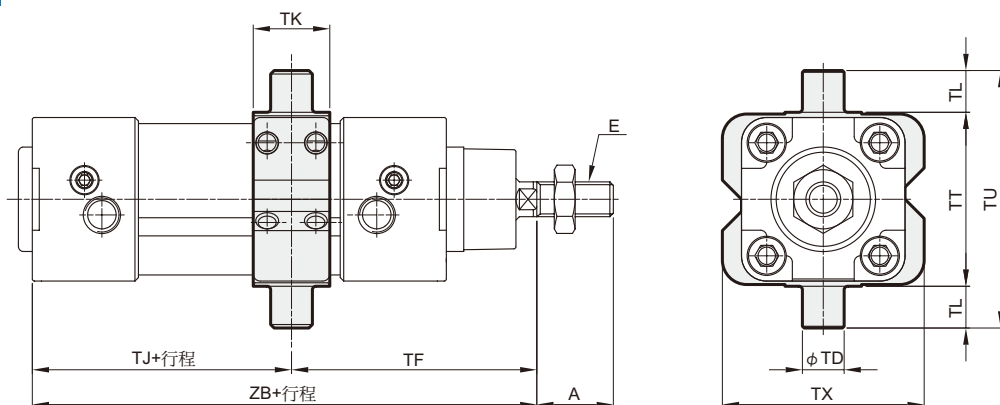
| 代號<br>內徑 | A  | E        | TD               | TF   | TJ   | TK | TL | TT  | TU  | TX  | ZB  |
|----------|----|----------|------------------|------|------|----|----|-----|-----|-----|-----|
| 32       | 22 | M10×1.25 | 12 <sup>ø8</sup> | 73   | 47   | 22 | 12 | 50  | 74  | 58  | 120 |
| 40       | 24 | M12×1.25 | 16 <sup>ø8</sup> | 82.5 | 52.5 | 28 | 16 | 63  | 95  | 70  | 135 |
| 50       | 32 | M16×1.5  | 16 <sup>ø8</sup> | 90   | 53   | 32 | 16 | 75  | 107 | 85  | 143 |
| 63       | 32 | M16×1.5  | 20 <sup>ø8</sup> | 97.5 | 60.5 | 35 | 20 | 90  | 130 | 100 | 158 |
| 80       | 40 | M20×1.5  | 20 <sup>ø8</sup> | 110  | 64   | 40 | 20 | 110 | 150 | 120 | 174 |
| 100      | 40 | M20×1.5  | 25 <sup>ø8</sup> | 120  | 69   | 45 | 25 | 132 | 182 | 145 | 189 |

# MCQ12 安裝配件 $\phi 32\sim\phi 100$

ISO-VDMA 標準PROFILE氣壓缸(無繫緊桿型)

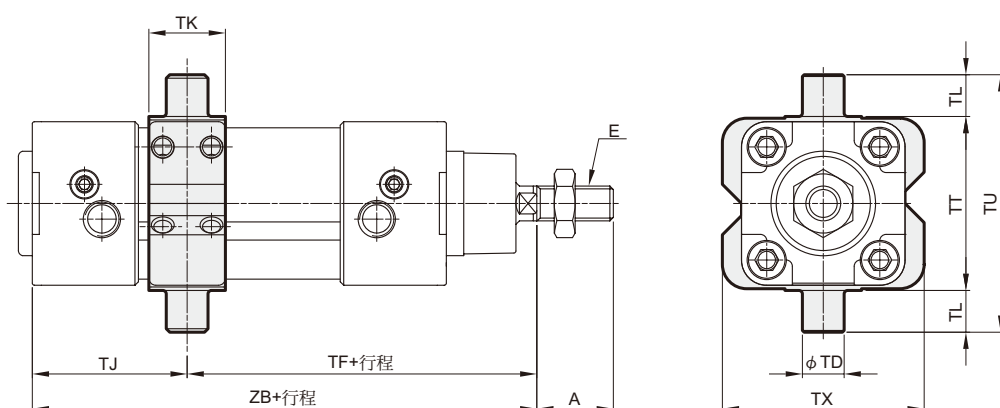


## TA



| 代號<br>內徑 | A  | E        | TD               | TF    | 不附磁型 |     | 附磁型   |     | TK | TL | TT  | TU  | TX  |
|----------|----|----------|------------------|-------|------|-----|-------|-----|----|----|-----|-----|-----|
|          |    |          |                  |       | TJ   | ZB  | TJ    | ZB  |    |    |     |     |     |
| 32       | 22 | M10×1.25 | 12 <sup>es</sup> | 70.5  | 49.5 | 120 | 79.5  | 150 | 22 | 12 | 50  | 74  | 58  |
| 40       | 24 | M12×1.25 | 16 <sup>es</sup> | 81    | 54   | 135 | 84    | 165 | 28 | 16 | 63  | 95  | 70  |
| 50       | 32 | M16×1.5  | 16 <sup>es</sup> | 87    | 56   | 143 | 86    | 173 | 32 | 16 | 75  | 107 | 85  |
| 63       | 32 | M16×1.5  | 20 <sup>es</sup> | 90.5  | 67.5 | 158 | 97.5  | 188 | 35 | 20 | 90  | 130 | 100 |
| 80       | 40 | M20×1.5  | 20 <sup>es</sup> | 104.5 | 69.5 | 174 | 109.5 | 214 | 40 | 20 | 110 | 150 | 120 |
| 100      | 40 | M20×1.5  | 25 <sup>es</sup> | 113.5 | 75.5 | 189 | 115.5 | 229 | 45 | 25 | 132 | 182 | 145 |

## TB



| 代號<br>內徑 | A  | E        | TD               | TJ   | 不附磁型  |     | 附磁型   |     | TK | TL | TT  | TU  | TX  |
|----------|----|----------|------------------|------|-------|-----|-------|-----|----|----|-----|-----|-----|
|          |    |          |                  |      | TF    | ZB  | TF    | ZB  |    |    |     |     |     |
| 32       | 22 | M10×1.25 | 12 <sup>es</sup> | 44.5 | 75.5  | 120 | 105.5 | 150 | 22 | 12 | 50  | 74  | 58  |
| 40       | 24 | M12×1.25 | 16 <sup>es</sup> | 51   | 84    | 135 | 114   | 165 | 28 | 16 | 63  | 95  | 70  |
| 50       | 32 | M16×1.5  | 16 <sup>es</sup> | 50   | 93    | 143 | 123   | 173 | 32 | 16 | 75  | 107 | 85  |
| 63       | 32 | M16×1.5  | 20 <sup>es</sup> | 53.5 | 104.5 | 158 | 134.5 | 188 | 35 | 20 | 90  | 130 | 100 |
| 80       | 40 | M20×1.5  | 20 <sup>es</sup> | 58.5 | 115.5 | 174 | 155.5 | 214 | 40 | 20 | 110 | 150 | 120 |
| 100      | 40 | M20×1.5  | 25 <sup>es</sup> | 62.5 | 126.5 | 189 | 166.5 | 229 | 45 | 25 | 132 | 182 | 145 |

# MCQI2 重量表 $\phi 32\sim\phi 100$

ISO-VDMA 標準PROFILE氣壓缸(無繫緊桿型)



## 重量表：

單位:kg

| 型號         | 基本重量<br>MCQI2-11 | 基本重量(附磁)<br>MCQI2-11 | 每 25 mm<br>MCQI2-11 |
|------------|------------------|----------------------|---------------------|
| 內徑         |                  |                      |                     |
| $\phi 32$  | 0.544            | 0.550                | 0.064               |
| $\phi 40$  | 0.822            | 0.834                | 0.091               |
| $\phi 50$  | 1.260            | 1.277                | 0.128               |
| $\phi 63$  | 1.838            | 1.858                | 0.116               |
| $\phi 80$  | 2.754            | 2.781                | 0.209               |
| $\phi 100$ | 4.086            | 4.121                | 0.234               |

| 型號         | LB    | CA    | CB    | CDB   | FAC/FBC | TA/TB/TC | Y     | I     | Y&I 插銷 | CA&CB插銷 |
|------------|-------|-------|-------|-------|---------|----------|-------|-------|--------|---------|
| 內徑         |       |       |       |       |         |          |       |       |        |         |
| $\phi 32$  | 0.163 | 0.213 | 0.185 | 0.170 | 0.235   | 0.208    | 0.070 | 0.080 | 0.02   | 0.040   |
| $\phi 40$  | 0.211 | 0.253 | 0.211 | 0.230 | 0.265   | 0.282    | 0.115 | 0.141 | 0.03   | 0.065   |
| $\phi 50$  | 0.315 | 0.390 | 0.352 | 0.410 | 0.460   | 0.377    | 0.272 | 0.334 | 0.08   | 0.072   |
| $\phi 63$  | 0.395 | 0.670 | 0.544 | 0.550 | 0.684   | 0.675    | 0.272 | 0.334 | 0.08   | 0.145   |
| $\phi 80$  | 0.816 | 1.076 | 0.982 | 0.870 | 1.508   | 1.025    | 0.551 | 0.553 | 0.16   | 0.179   |
| $\phi 100$ | 1.014 | 1.587 | 1.493 | 1.400 | 1.975   | 1.680    | 0.551 | 0.553 | 0.16   | 0.330   |