



特點：

- **免給油：**
採用含油合金，特殊軸承襯套，使活塞桿無需給油。
- **高品質；耐久佳：**
氣壓缸管採用鋁合金材質，經過氧化鋁膜處理，更具耐磨，耐蝕性。
- **非標準規格：**
對加裝防塵套，各種桿端型式尺寸及型錄規定之以外行程，請與本公司聯繫承製。
- **多樣化支架：**
多種固定式及非固定式支架，供客戶選擇。

規格：

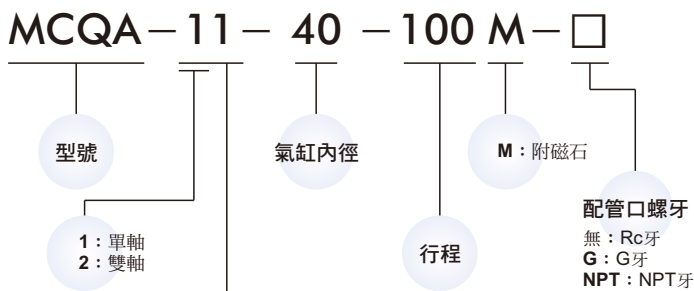
型號	MCQA				
氣缸內徑 (mm)	40,50,63	80,100	125	150	200
使用流體	空氣				
使用壓力範圍	0.05~1 MPa				
耐壓力	1.5 MPa				
周圍溫度	-5°C~+60°C (不凍結)				
使用速度範圍	50~500 mm/sec				
傳感器	RCA (規格請參8-6頁)				
傳感器固定座	HV2	HV4	PM14	PM16	HA5

標準行程表：

氣缸內徑	行程 (mm)
φ 40	50,75,100,125,150,175,200,250,300,350,400,450,500
φ 50,63	↑ 600
φ 80,100	↑ 600,700
φ 125,150	↑ 600,700,800,900,1000
φ 200	↑ 600,700,800,900,1000,1500

●非標準行程亦可承製，請洽業務人員。

氣缸 / 訂購代號：

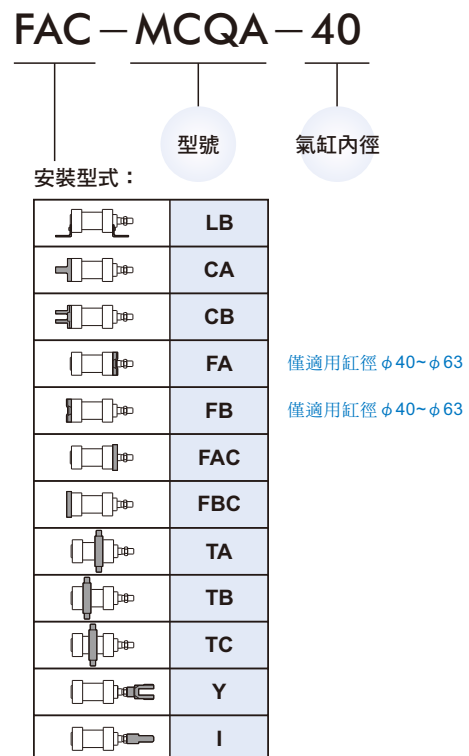


作動方式 / 桿端牙型：

代號	記號	說明
1	1	複動外牙
2	1	雙軸複動外牙
2	7	雙軸複動可調行程外牙

※ 特殊規格訂購請參 0-7 頁。

安裝配件：



MCQA-11 內部構造及主要零件

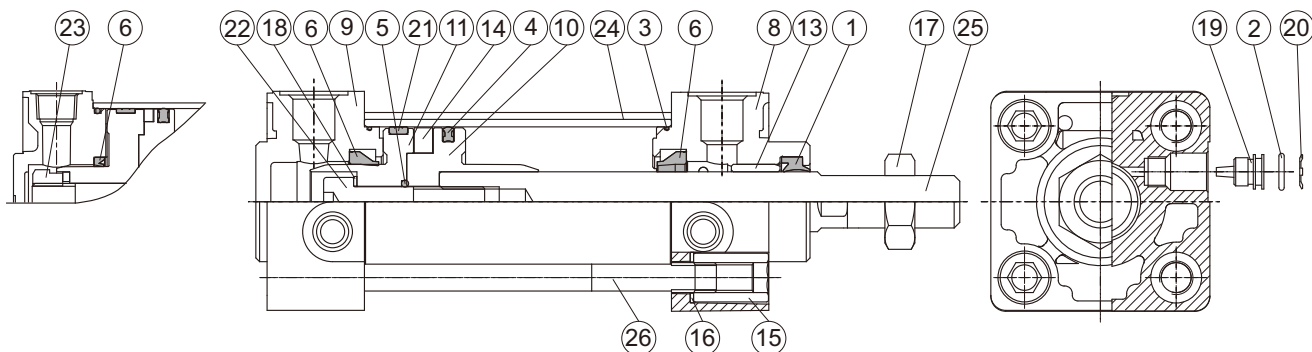
標準氣壓缸



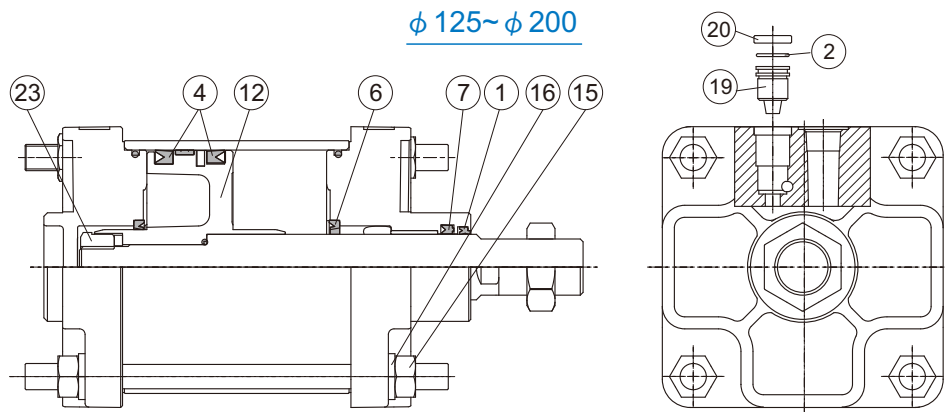
單軸 11 型

φ 80, φ 100

φ 40~φ 63



φ 125~φ 200



No.	零件名稱	材質	數量	不含衝程料件(內含)		修理包 (內含)	備註
				φ 40~φ 100	φ 125~φ 200		
01	活塞桿密封環 #1	NBR	1	●	●	●	
02	O型環	NBR	2	●	●	●	
03	O型環	NBR	2	●	●	●	
04	活塞密封環	NBR	1 or 2	●	●	●	φ 125~φ 200 (數量2)
05	O型環	NBR	1	●	●	●	
06	緩衝環	NBR	2	●	●	●	修理包為 φ 40~φ 80 (內含)
07	活塞桿密封環 #2	NBR	1	●	●	●	
08	前蓋	鋁合金	1	●	●		
09	後蓋	鋁合金	1	●	●		
10	前活塞	鋁合金	1	●			
11	後活塞	鋁合金	1	●			
12	活塞	鋁合金	1		●		
13	襯套	軸承合金	1	●	●		
14	磁性環	磁石材	1	◎	◎		◎選配
15	繫緊桿螺帽	碳鋼	8	●	●		
16	繫緊桿墊圈	碳鋼	8	●	●		
17	桿前螺帽	碳鋼	1	●	●		
18	墊圈	碳鋼	1	●	●		
19	針閥	銅合金	2	●	●		
20	針閥墊圈	彈簧鋼/碳鋼	2	●	●		φ 125以上材質為(碳鋼)
21	耐磨環	鐵弗龍	1	●	●		
22	六角承窩螺栓	碳鋼	1	●			適用 φ 40~φ 80
23	活塞螺帽	碳鋼	1		●		適用 φ 100~φ 200
24	缸管	鋁合金	1				
25	活塞桿	碳鋼	1				
26	繫緊桿	碳鋼	4				

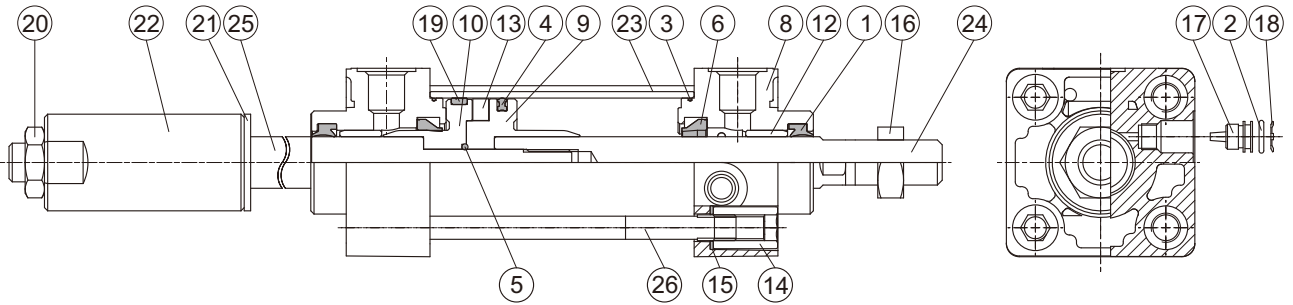
MCQA-2* 內部構造及主要零件

標準氣壓缸

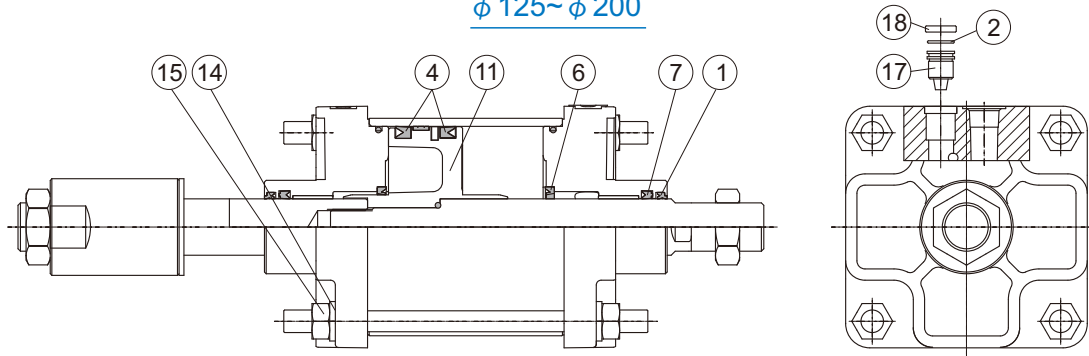


雙軸 21 / 27 型

φ 40~φ 100



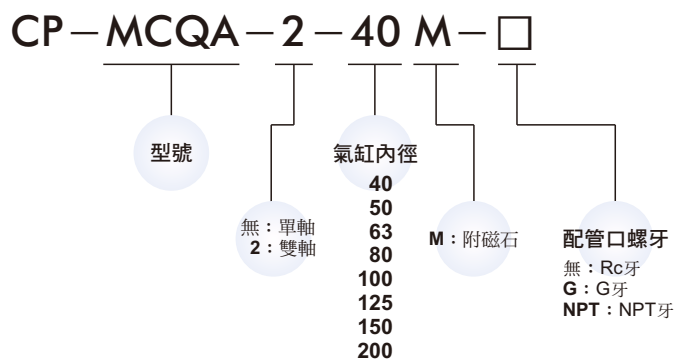
φ 125~φ 200



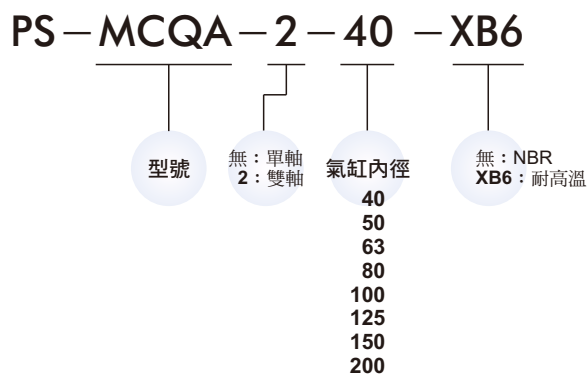
No.	21 型式		27 型式		零件名稱	材質	數量	不含衝程料件(內含)		修理包(內含)		備註
	A	B	A	B				φ 40~φ 100	φ 125~φ 200	φ 40~φ 100	φ 125~φ 200	
01	●	●	●	●	活塞桿密封環 #1	NBR	2	●	●	●	●	
02	●	●	●	●	O型環	NBR	2	●	●	●	●	
03	●	●	●	●	O型環	NBR	2	●	●	●	●	
04	●	●	●	●	活塞密封環	NBR	1 or 2	●	●	●	●	φ 125~φ 200 (數量2)
05	●	●	●	●	O型環	NBR	1	●	●	●	●	
06	●	●	●	●	緩衝環	NBR	2	●	●	●		修理包為 φ 40~φ 80 (內含)
07		●		●	活塞桿密封環 #2	NBR	2		●		●	
08	●	●	●	●	前蓋	鋁合金	2	●	●			
09	●		●		前活塞	鋁合金	1	●				
10	●		●		後活塞	鋁合金	1	●				
11		●		●	活塞	鋁合金	1		●			
12	●	●	●	●	襯套	軸承合金	2	●	●			
13	◎	◎	◎	◎	磁性環	磁石材	1	◎	◎			◎選配
14	●	●	●	●	繫緊桿螺帽	碳鋼	8	●	●			
15	●	●	●	●	繫緊桿墊圈	碳鋼	8	●	●			
16	●	●	●	●	桿前螺帽	碳鋼	1	●	●			
17	●	●	●	●	針閥	銅合金	2	●	●			
18	●	●	●	●	針閥墊圈	彈簧鋼/碳鋼	2	●	●			φ 125以上材質為(碳鋼)
19	●	●	●	●	耐磨環	鐵弗龍	1	●	●			
20	●	●	●	●	六角螺帽	碳鋼	1	●	●			
21			●	●	雙軸可調螺帽墊片	PU	1					
22			●	●	可調螺帽	碳鋼	1					
23	●	●	●	●	缸管	鋁合金	1					
24	●	●	●	●	活塞桿 #1	碳鋼	1					
25	●	●	●	●	活塞桿 #2	碳鋼	1					
26	●	●	●	●	繫緊桿	碳鋼	4					

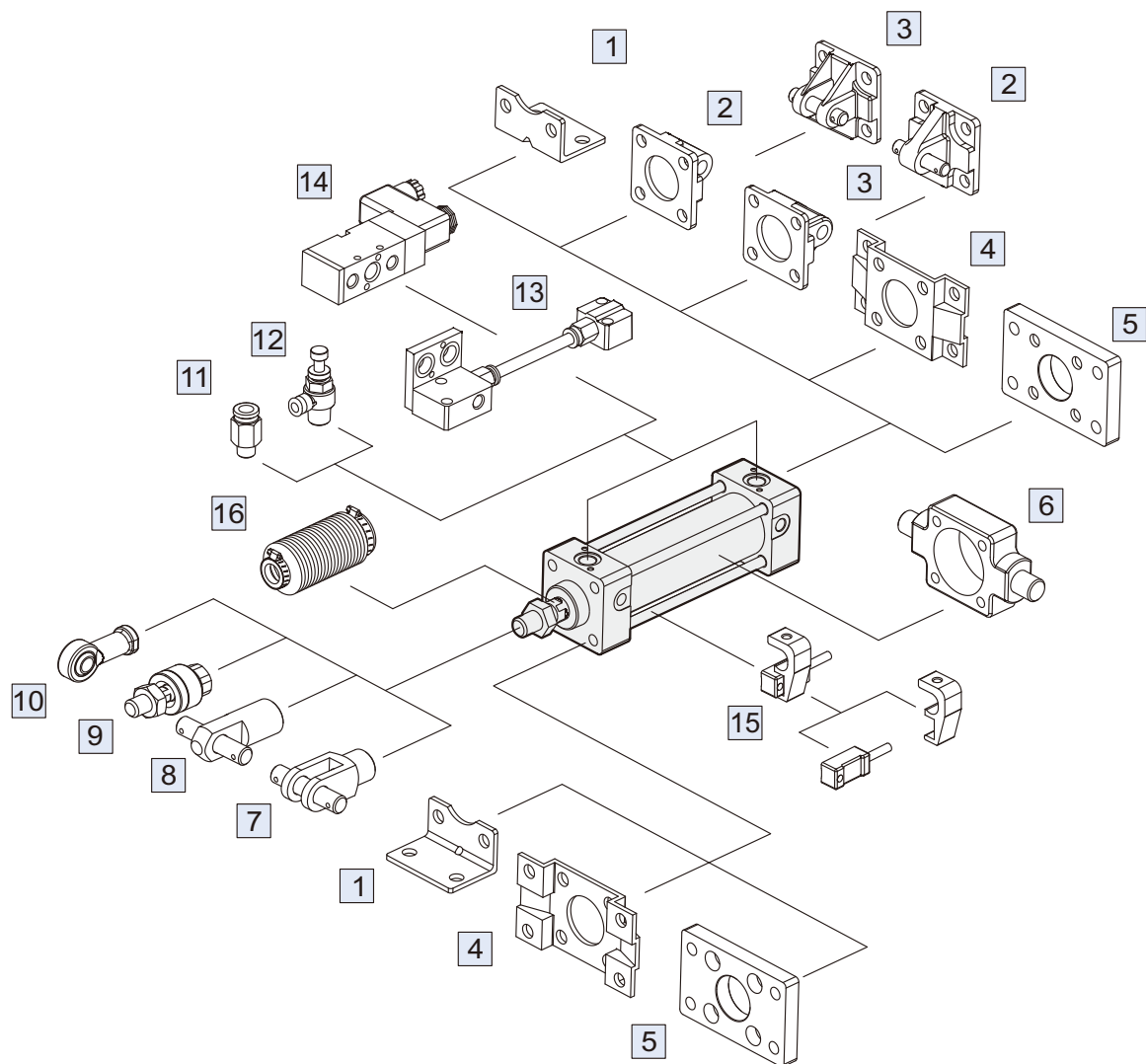
A: φ 40~φ 100, B: φ 125~φ 200

■ 不含衝程料件/訂購代號：



■ 修理包/訂購代號：

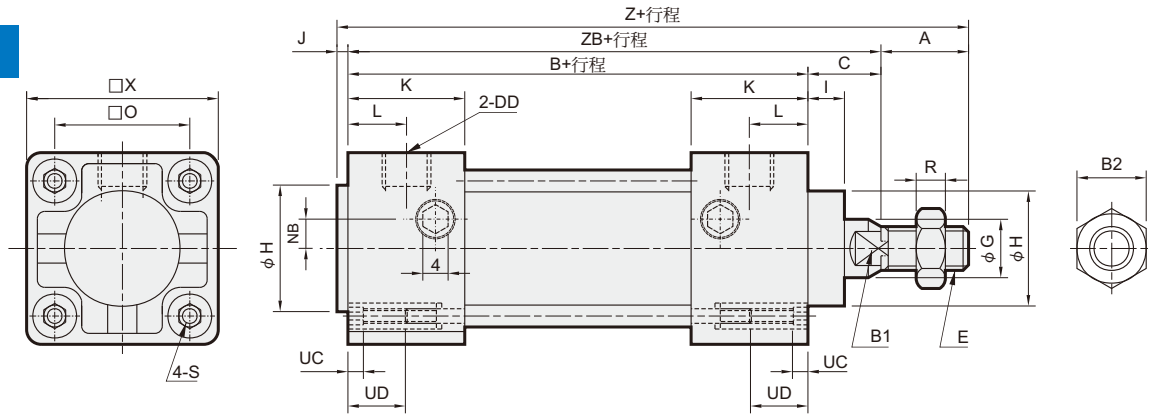




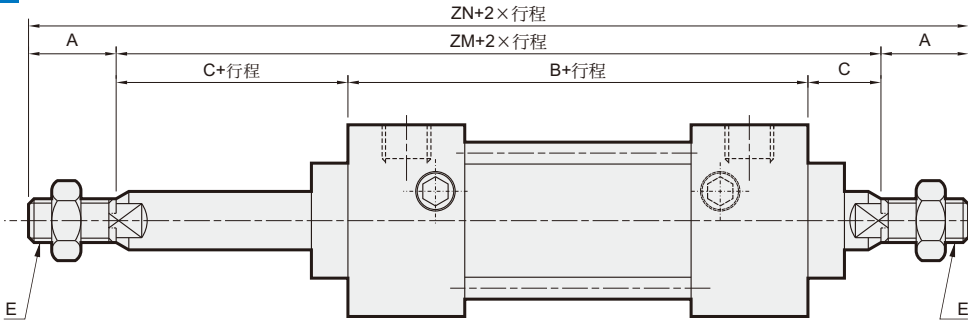
No.	安裝配件	頁次
1	LB 安裝配件	1-8,15
2	CA+PIN 安裝配件	1-11,16,19
3	CB+PIN 安裝配件	1-11,16,19
4	FA/FB 安裝配件	1-9,10
5	FAC/FBC 安裝配件	1-9,10,15
6	TA/TB/TC 安裝配件	1-12,13,17,18
7	Y+PIN 接頭配件	1-19
8	I+PIN 接頭配件	1-19

No.	安裝配件	頁次
9	MFC 浮動接頭	8-2
10	PHS 魚眼接頭	8-5
11	PC 管接頭 (PISCO)	9-3 (第一冊)
12	JSC 調速器 (PISCO)	9-21 (第一冊)
13	VR/ VH 電磁閥連結座	1-20
14	MVSC-260/300 電磁閥	1-9, 12 (第一冊)
15	RCA+HV* 傳感器	8-6
16	防塵套	—

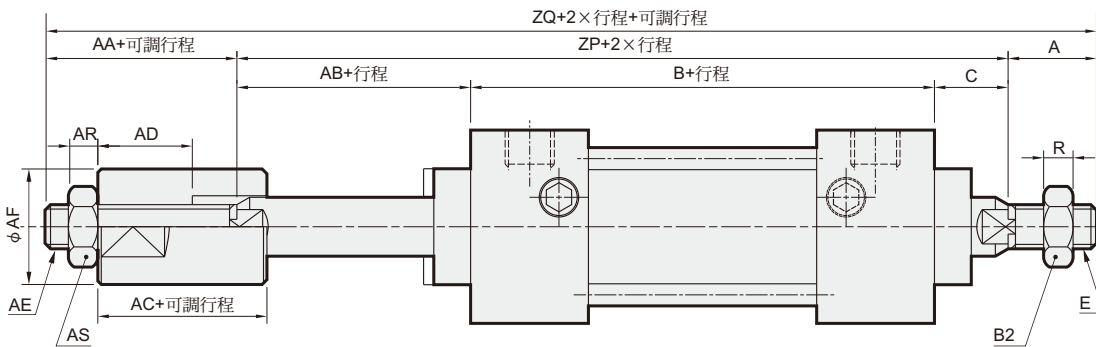
11



21

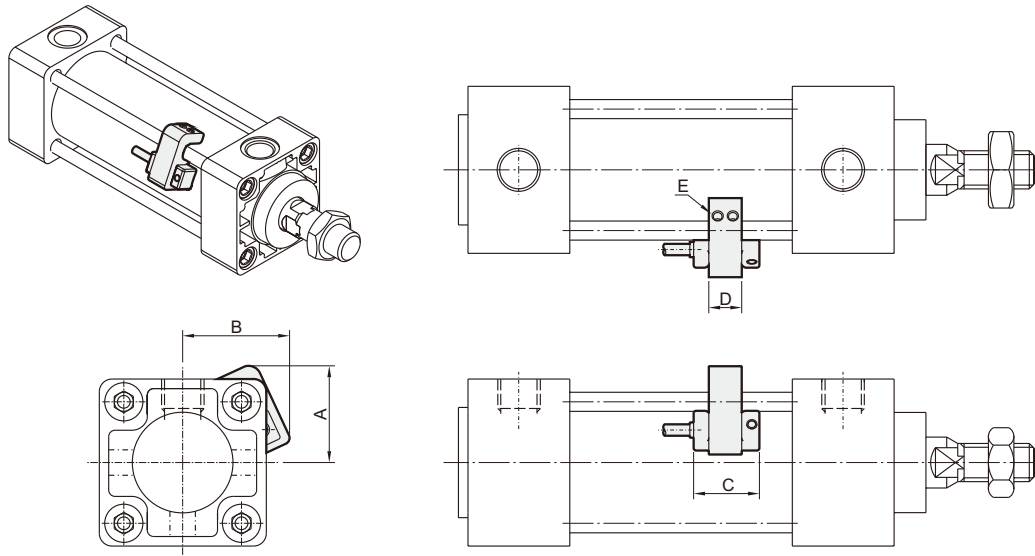


27



代號 內徑	A	AA	AB	AC	AD	AE	AF	AR	AS	B	B1	B2	C	DD	E	G	H	I	J	K	L	NB	O	R
40	30	21	18	12	7	M12×1.25	30	7	19	84	14	22	21	Rc1/4	M14×1.5	16	32	11	3	26	13	8	40.5	8
50	35	23	18	15	10	M16×1.5	40	8	24	90	17	27	23	Rc3/8	M18×1.5	20	40	11	3	28	14	0	48	11
63	35	23	18	15	10	M16×1.5	40	8	24	98	17	27	23	Rc3/8	M18×1.5	20	40	11	3	30	15	0	59	11
80	40	33	24	20	14	M22×1.5	50	13	32	116	22	32	31	Rc1/2	M22×1.5	25	45	15	4	34	17	0	74	13
100	40	33	24	20	14	M22×1.5	50	13	32	126	27	36	32	Rc1/2	M26×1.5	30	52	15	5	37	18.5	0	90	14

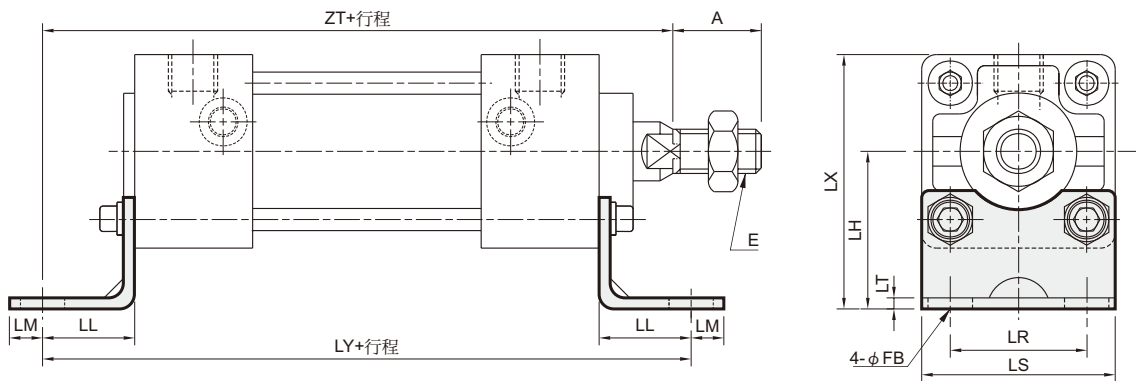
代號 內徑	S	UC	UD	X	Z	ZB	ZM	ZN	ZP	ZQ
40	M8×1.25	4	12	58	138	105	126	186	123	174
50	M8×1.25	4	12	66	151	113	136	206	131	189
63	M8×1.25	4	12	80	159	121	144	214	139	197
80	M12×1.75	4	15	100	191	147	178	258	171	244
100	M12×1.75	4	15	118	203	158	190	270	182	255



代號 內徑	傳感器	固定座	A	B	C	D	E
40	RCA	HV2	36	41	26	13	M4×10L
50	RCA	HV2	38	43	26	13	M4×10L
63	RCA	HV2	46	49	26	13	M4×10L
80	RCA	HV4	52	55	26	13	M4×10L
100	RCA	HV4	59	62	26	13	M4×10L
125	RCA	PM14	—	—	26	12	M4×10L
150	RCA	PM16	—	—	26	12	M4×10L
200	RCA	HA5	—	—	26	15	M4×10L

■ 安裝配件

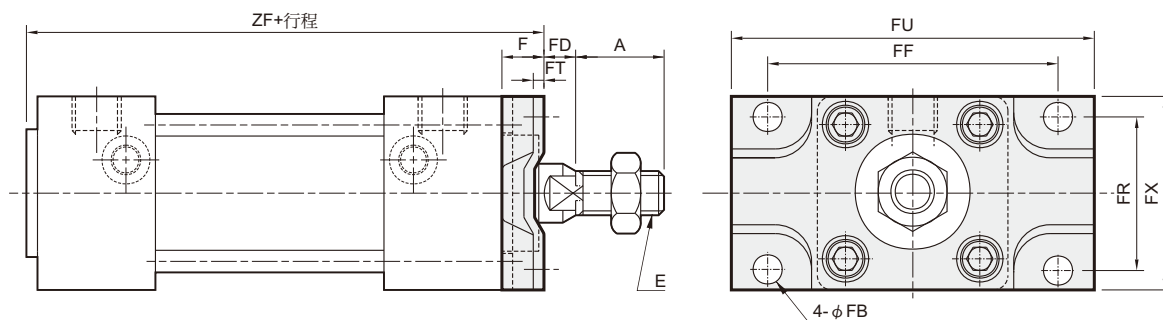
LB



代號 內徑	A	E	FB	LH	LL	LM	LR	LS	LT	LX	LY	ZT
40	30	M14×1.5	9	40	27	13	42	58	3.2	69	138	132
50	35	M18×1.5	9	45	27	13	50	66	3.2	78	144	140
63	35	M18×1.5	11.5	50	34	16	59	80	4.5	90	166	155
80	40	M22×1.5	14	65	44	16	76	100	6	115	204	191
100	40	M26×1.5	14	75	43	17	92	118	6	134	212	201

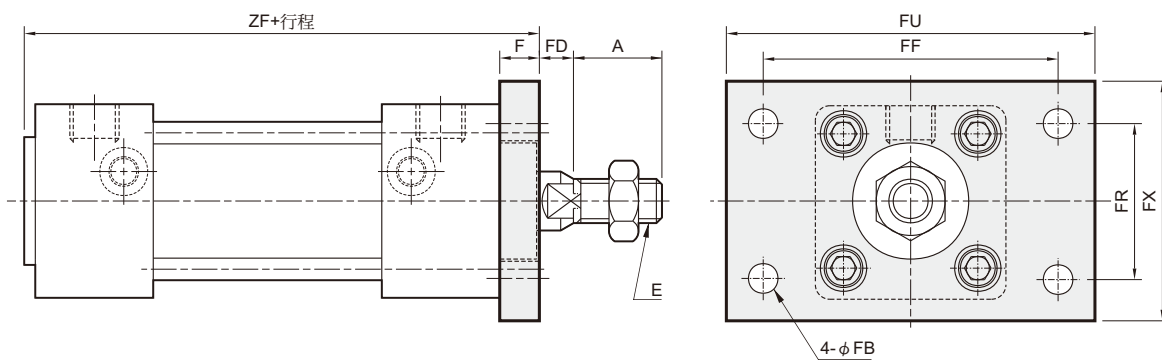
FA

本型適用於行程500mm以內，
行程超過500mm建議使用FAC配件。



代號 內徑	A	E	F	FB	FD	FF	FR	FT	FU	FX	ZF
40	30	M14×1.5	12	9	9	80	42	3.2	100	58	99
50	35	M18×1.5	12	9	11	90	50	3.2	110	66	105
63	35	M18×1.5	15	11.5	8	105	59	4.5	130	80	116

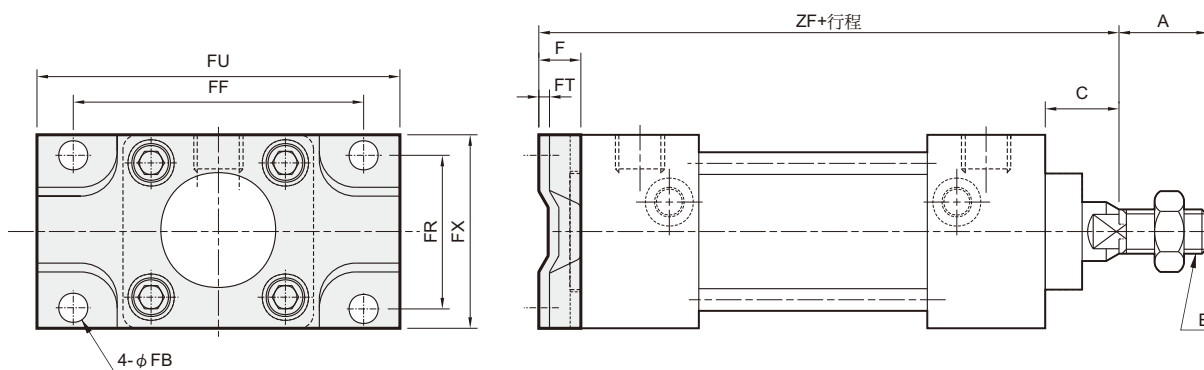
FAC



代號 內徑	A	E	F	FB	FD	FF	FR	FU	FX	ZF
40	30	M14×1.5	12	9	9	80	42	100	65	99
50	35	M18×1.5	12	9	11	90	50	110	73	105
63	35	M18×1.5	15	11.5	8	105	59	130	84	116
80	40	M22×1.5	18	14	13	130	76	160	108	138
100	40	M26×1.5	18	14	14	150	92	180	124	149

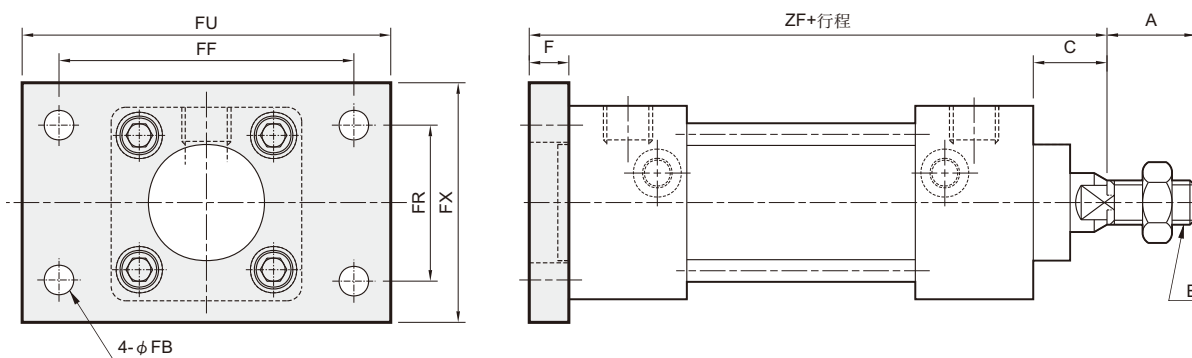
FB

本型適用於行程500mm以內，
行程超過500mm建議使用FBC配件。



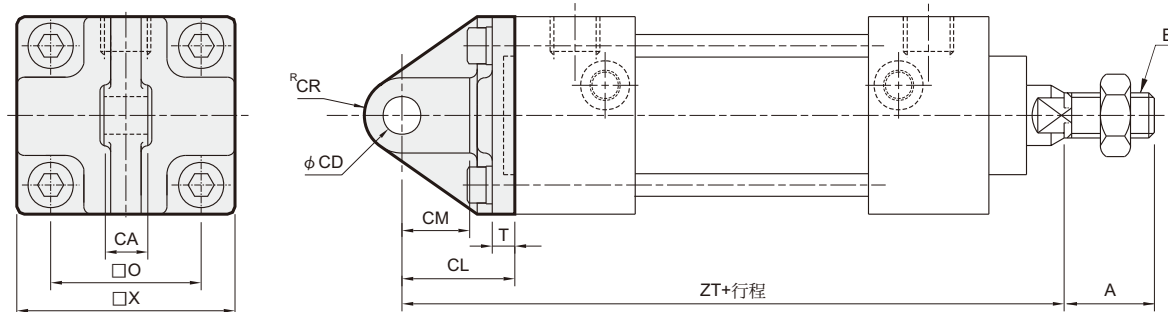
代號 內徑	A	E	C	F	FB	FF	FR	FT	FU	FX	ZF
40	30	M14×1.5	21	12	9	80	42	3.2	100	58	117
50	35	M18×1.5	23	12	9	90	50	3.2	110	66	125
63	35	M18×1.5	23	15	11.5	105	59	4.5	130	80	136

FBC



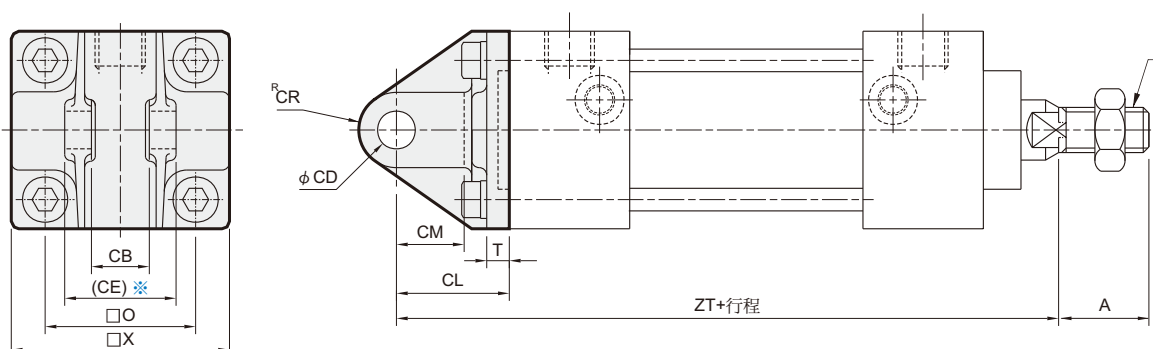
代號 內徑	A	C	E	F	FB	FF	FR	FU	FX	ZF
40	30	21	M14×1.5	12	9	80	42	100	65	117
50	35	23	M18×1.5	12	9	90	50	110	73	125
63	35	23	M18×1.5	15	11.5	105	59	130	84	136
80	40	31	M22×1.5	18	14	130	76	160	108	165
100	40	32	M26×1.5	18	14	150	92	180	124	176

CA



代號 內徑	A	CA	CD	CL	CM	CR	E	O	T	X	ZT
40	30	15 ^{-0.1 -0.3}	10 ^{H10}	30	18	10	M14×1.5	40.5	5	58	135
50	35	18 ^{-0.1 -0.3}	12 ^{H10}	35	22	12	M18×1.5	48	5	66	148
63	35	25 ^{-0.1 -0.3}	16 ^{H10}	40	27	16	M18×1.5	59	5	80	161
80	40	31.5 ^{-0.1 -0.3}	20 ^{H10}	48	30	20	M22×1.5	74	7.5	100	195
100	40	35.5 ^{-0.1 -0.3}	25 ^{H10}	58	38	25	M26×1.5	90	7.5	118	216

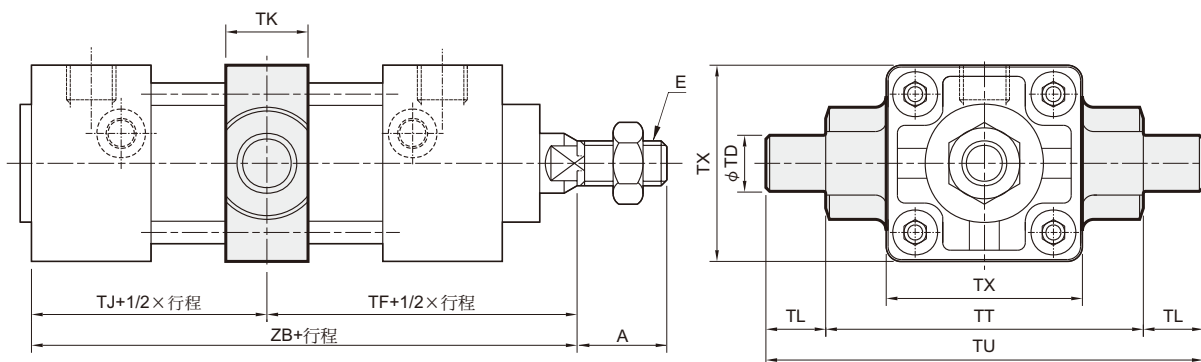
CB



※ 翻砂素材面, 請勿當配合面使用。
如有需要, 請洽業務。

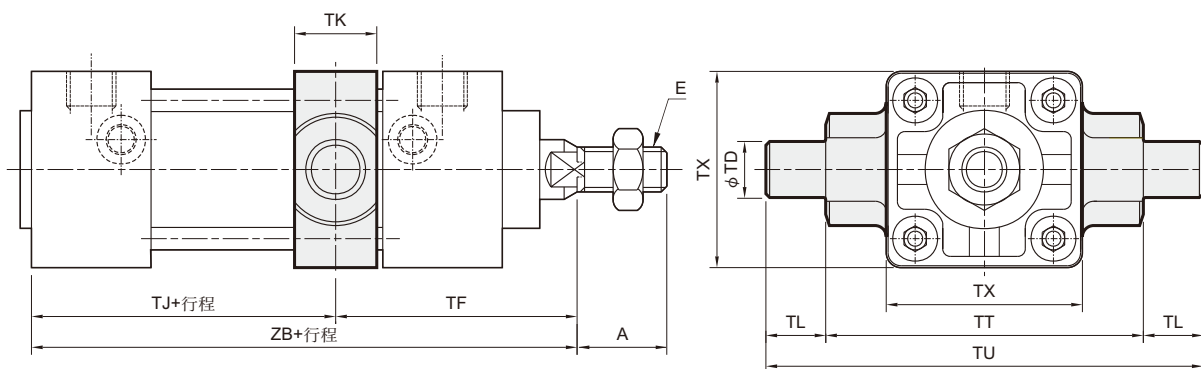
代號 內徑	A	CB	CD	CE	CL	CM	CR	E	O	T	X	ZT
40	30	15 ^{+0.3 +0.1}	10 ^{H10}	31.5	30	18	10	M14×1.5	40.5	5	58	135
50	35	18 ^{+0.3 +0.1}	12 ^{H10}	40.5	35	22	12	M18×1.5	48	5	66	148
63	35	25 ^{+0.3 +0.1}	16 ^{H10}	53	40	27	16	M18×1.5	59	5	80	161
80	40	31.5 ^{+0.3 +0.1}	20 ^{H10}	60.8	48	30	20	M22×1.5	74	7.5	100	195
100	40	35.5 ^{+0.3 +0.1}	25 ^{H10}	69	58	38	25	M26×1.5	90	7.5	118	216

TC



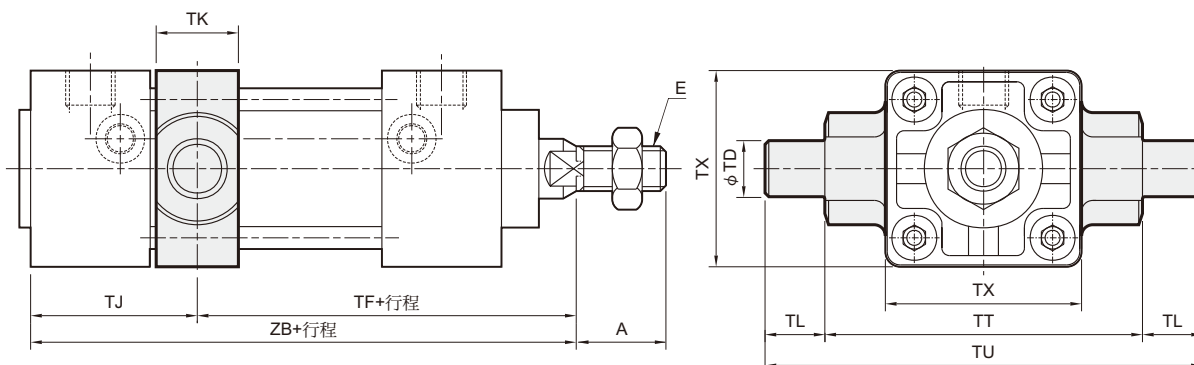
代號 內徑	A	E	TD	TF	TJ	TK	TL	TT	TU	TX	ZB
40	30	M14×1.5	15 ^{øB}	63	42	22	16	85	117	58	105
50	35	M18×1.5	15 ^{øB}	68	45	22	16	95	127	67	113
63	35	M18×1.5	18 ^{øB}	72	49	28	19	110	148	82	121
80	40	M22×1.5	25 ^{øB}	89	58	34	26	140	192	102	147
100	40	M26×1.5	25 ^{øB}	95	63	40	26	162	214	122	158

TA



代號 內徑	A	E	TD	TF	不附磁型		附磁型		TK	TL	TT	TU	TX
					TJ	ZB	TJ	ZB					
40	30	M14×1.5	15 ^{øB}	60	45	105	75	135	22	16	85	117	58
50	35	M18×1.5	15 ^{øB}	64	49	113	79	143	22	16	95	127	67
63	35	M18×1.5	18 ^{øB}	69	52	121	82	151	28	19	110	148	82
80	40	M22×1.5	25 ^{øB}	85	62	147	102	187	34	26	140	192	102
100	40	M26×1.5	25 ^{øB}	92	66	158	106	198	40	26	162	214	122

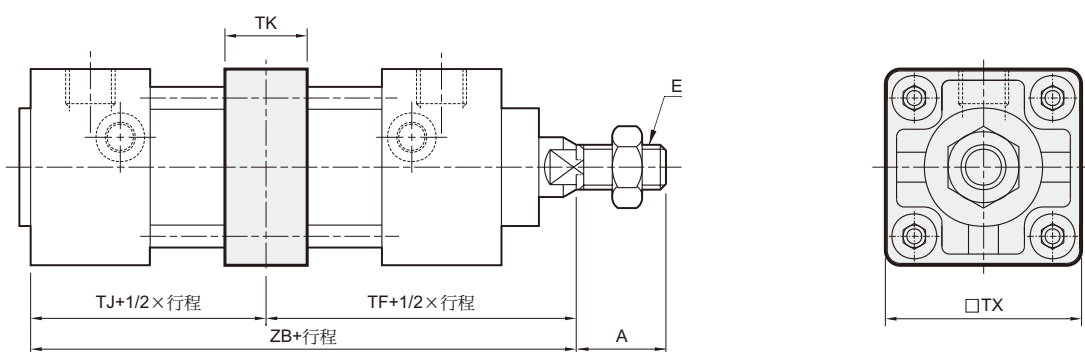
TB



代號 內徑	A	E	TD	不附磁型		附磁型		TJ	TK	TL	TT	TU	TX
				TF	ZB	TF	ZB						
40	30	M14 × 1.5	15 ⁵⁸	66	105	96	135	39	22	16	85	117	58
50	35	M18 × 1.5	15 ⁵⁸	72	113	102	143	41	22	16	95	127	67
63	35	M18 × 1.5	18 ⁵⁸	75	121	105	151	46	28	19	110	148	82
80	40	M22 × 1.5	25 ⁵⁸	93	147	133	187	54	34	26	140	192	102
100	40	M26 × 1.5	25 ⁵⁸	98	158	138	198	60	40	26	162	214	122

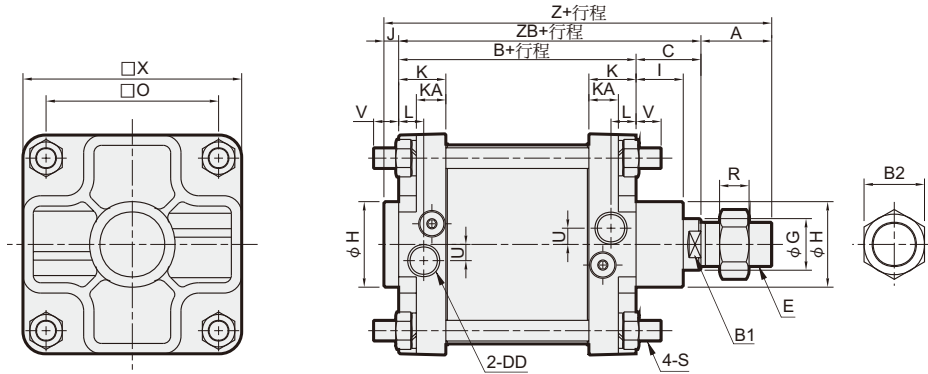
SDS中間支撐座

※ 行程超過1000mm



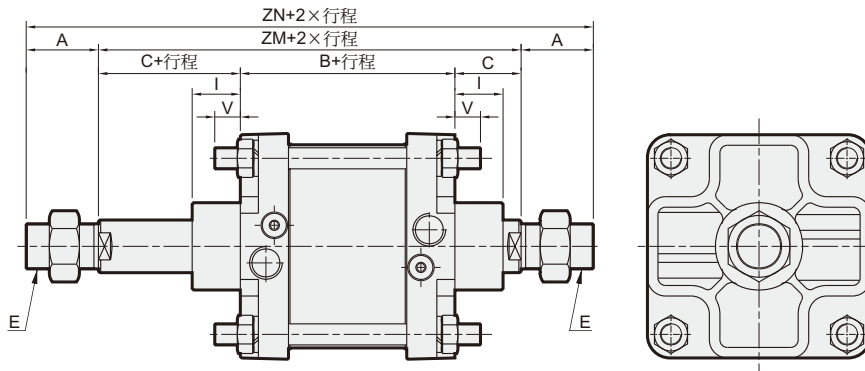
代號 內徑	A	E	TF	TJ	TK	TX	ZB
40	30	M14 × 1.5	63	42	22	58	105
50	35	M18 × 1.5	68	45	22	67	113
63	35	M18 × 1.5	72	49	28	82	121
80	40	M22 × 1.5	89	58	34	102	147
100	40	M26 × 1.5	95	63	40	122	158

11



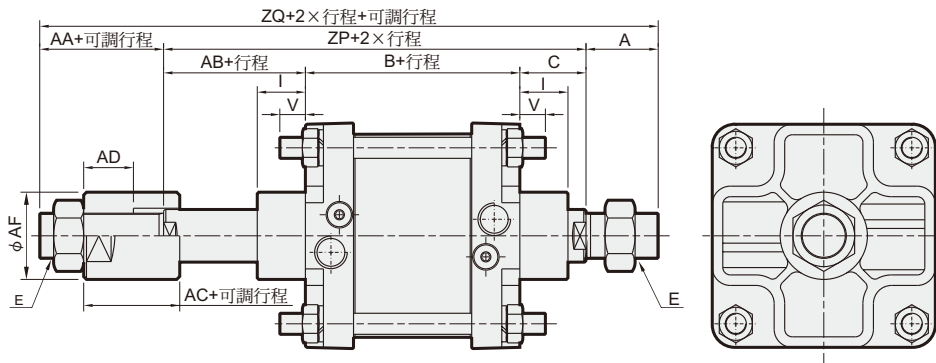
代號 內徑	A	B	B1	B2	C	DD	E	G	H	I	J	K	KA	L	O	R	S	U	V	X	Z	ZB
125	45	136	30	41	47	Rc1/2	M30×1.5	35	58	32	10	32	20	17	117	15	M14×1.5	11	20	150	238	183
150	50	153	36	41	47	Rc1/2	M30×1.5	40	60	32	8	40.5	25	24.5	134	15	M16×1.5	12	26	175	258	200
200	63	154	46	70	67	Rc3/4	M45×1.5	50	74	35	8	42	25	24	182	27	M20×1.5	12	18	226	292	221

21



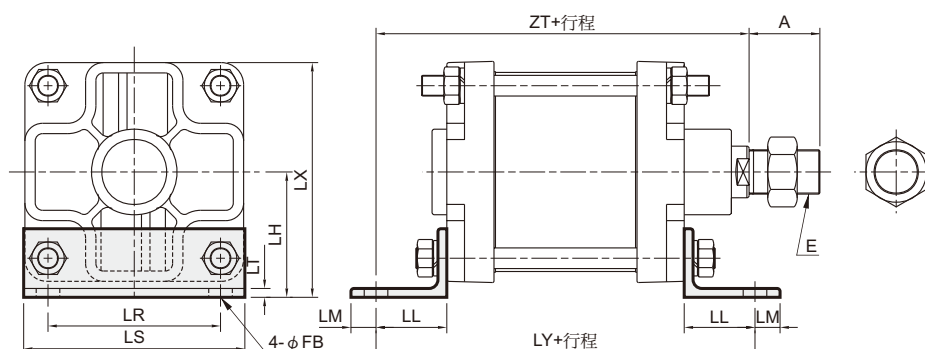
代號 內徑	A	B	C	E	I	V	ZM	ZN
125	45	136	47	M30×1.5	32	20	230	320
150	50	153	47	M30×1.5	32	26	247	347
200	63	154	67	M45×1.5	35	18	288	414

27



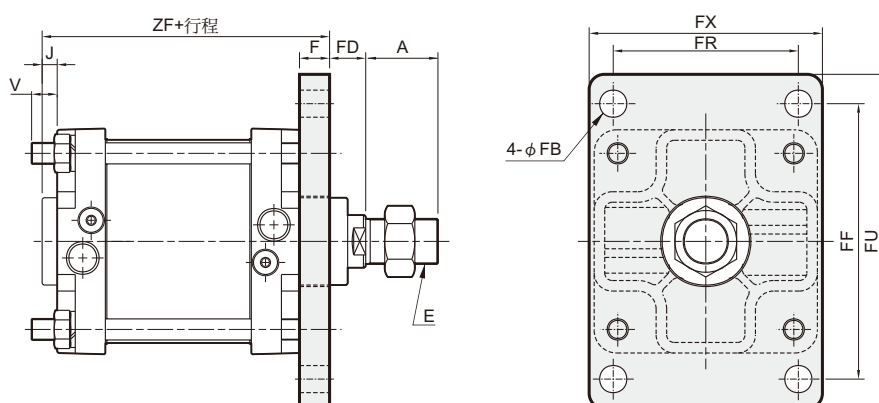
代號 內徑	A	AA	AB	AC	AD	AF	B	C	E	I	V	ZM	ZN	ZP	ZQ
125	45	38	47	30	18	60	136	47	M30×1.5	32	20	230	320	230	313
150	50	38	47	30	18	60	153	47	M30×1.5	32	26	247	347	247	335
200	63	38	50	30	18	70	154	67	M45×1.5	35	18	288	414	271	372

LB



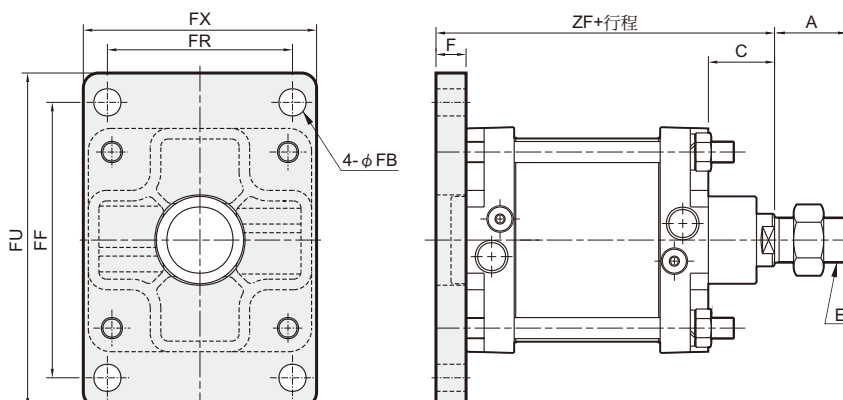
代號 內徑	A	E	FB	LH	LL	LM	LR	LS	LT	LX	LY	ZT
125	45	M30×1.5	16	85	48	17	117	150	6	162	232	231
150	50	M30×1.5	18	96.5	55	20	134	175	9	184	263	255
200	63	M45×1.5	24	132	60	30	150	226	10	245	274	281

FAC



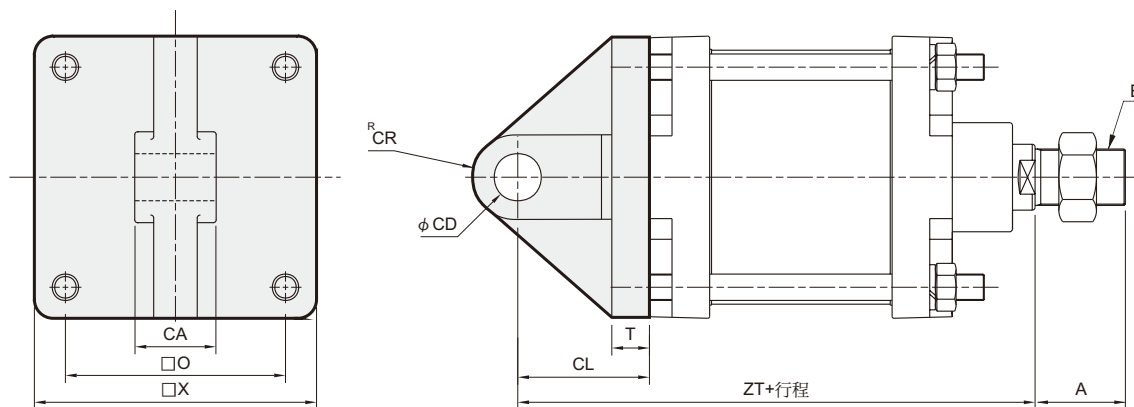
代號 內徑	A	E	F	FB	FD	FF	FR	FU	FX	J	V	ZF
125	45	M30×1.5	20	18	27	183	123	222	155	10	20	166
150	50	M30×1.5	20	18	27	230	134	275	185	8	26	181
200	63	M45×1.5	25	24	42	280	150	335	225	8	11	187

FBC



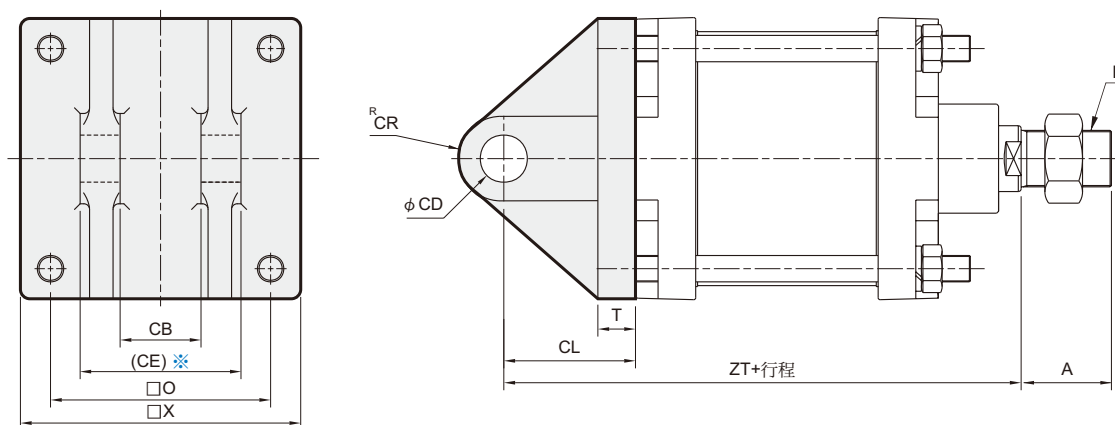
代號 內徑	A	C	E	F	FB	FF	FR	FU	FX	ZF
125	45	47	M30×1.5	20	18	183	123	222	155	203
150	50	47	M30×1.5	20	18	230	134	275	185	220
200	63	67	M45×1.5	25	24	280	150	335	225	246

CA



代號 內徑	A	CA	CD	CL	CR	E	O	T	X	ZT
125	45	$43_{-0.3}^{+0.1}$	25^{H10}	65	24	M30 × 1.5	117	15	150	248
150	50	$40_{-0.3}^{+0.1}$	30^{H10}	78	27.5	M30 × 1.5	134	20	175	278
200	63	$50_{-0.3}^{+0.1}$	40^{H10}	85	40	M45 × 1.5	182	25	226	306

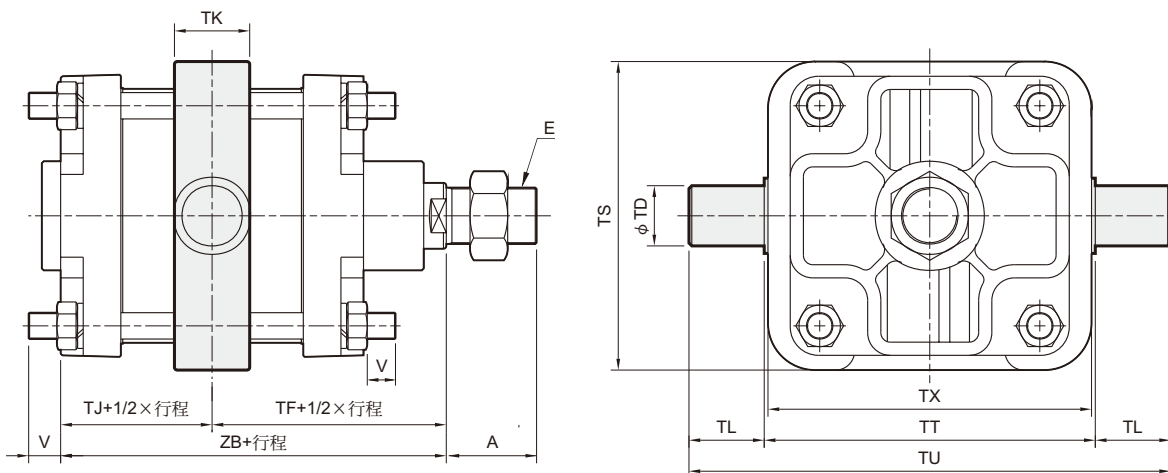
CB



※ 翻砂素材面，請勿當配合面使用。
如有需要，請洽業務。

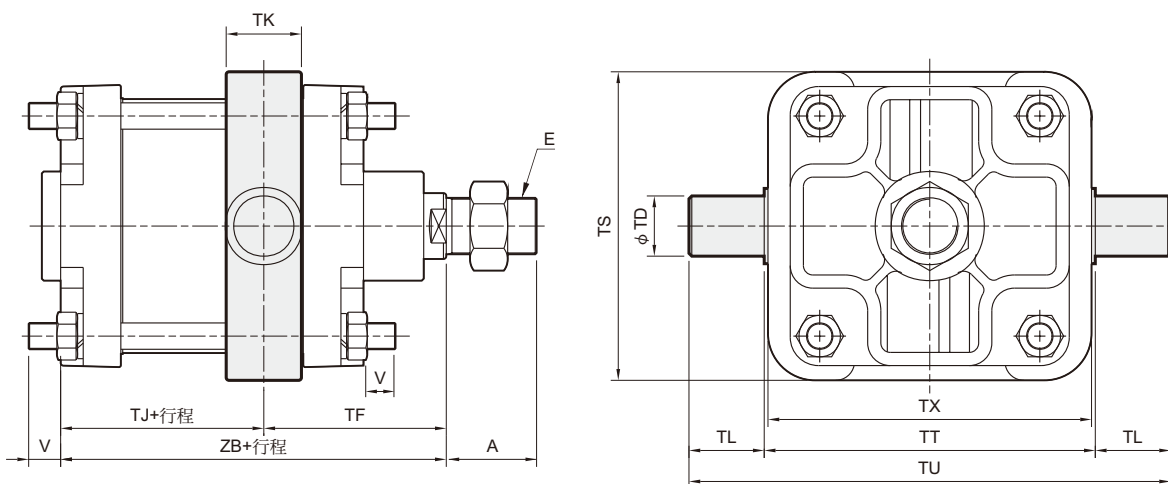
代號 內徑	A	CB	CD	CE	CL	CR	E	O	T	X	ZT
125	45	$43_{+0.1}^{+0.3}$	25^{H10}	85.5	70	24	M30 × 1.5	117	20	150	253
150	50	$40_{+0.1}^{+0.3}$	30^{H10}	90	78	27.5	M30 × 1.5	134	20	175	278
200	63	$50_{+0.1}^{+0.3}$	40^{H10}	100	85	40	M45 × 1.5	182	25	226	306

TC



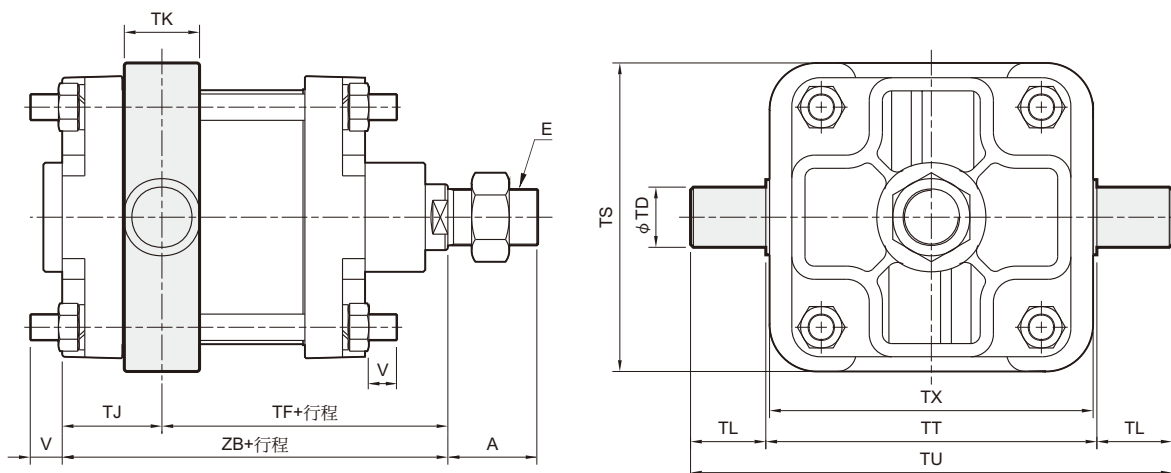
代號 內徑	A	E	TD	TF	TJ	TK	TL	TS	TT	TU	TX	V	ZB
125	45	M30×1.5	32 ^{øB}	115	68	40	40	164	176	256	172	17	183
150	50	M30×1.5	35 ^{øB}	123.5	76.5	41	40	194	200	280	198	16	200
200	63	M45×1.5	45 ^{øB}	144	77	59	45	255	265	355	255	8.5	221

TA



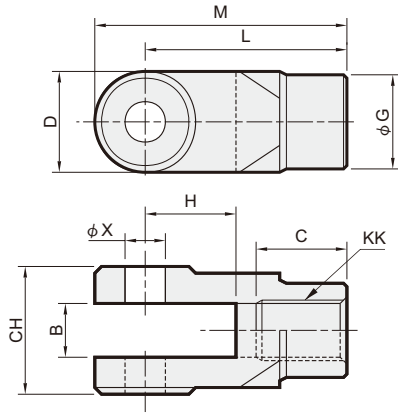
代號 內徑	A	E	TD	TF	不附磁型		附磁型		TK	TL	TS	TT	TU	TX	V
					TJ	ZB	TJ	ZB							
125	45	M30×1.5	32 ^{øB}	100	83	183	129	229	40	40	164	176	256	172	17
150	50	M30×1.5	35 ^{øB}	109	91	200	137	246	41	40	194	200	280	198	16
200	63	M45×1.5	45 ^{øB}	139.5	81.5	221	125.5	265	59	45	255	265	355	255	8.5

TB

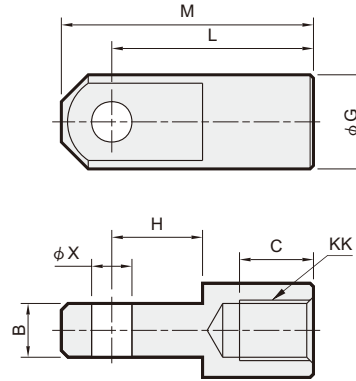


代號 內徑	A	E	TD	不附磁型		附磁型		TJ	TK	TL	TS	TT	TU	TX	V
				TF	ZB	TF	ZB								
125	45	M30×1.5	32 ^{øB}	130	183	176	229	53	40	40	164	176	256	172	17
150	50	M30×1.5	35 ^{øB}	138	200	184	246	62	41	40	194	200	280	198	16
200	63	M45×1.5	45 ^{øB}	148.5	221	192.5	265	72.5	59	45	255	265	355	255	8.5

Y 接頭

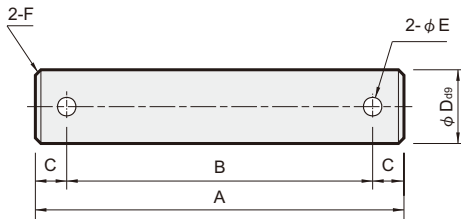


I 接頭



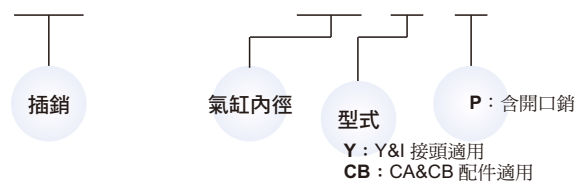
代號 內徑	B		C		CH		D		G		H		KK		L		M		X ^{H10}
	Y	I	Y	I	Y	I	Y	I	Y	I	Y	I	Y	I	Y	I	Y	I	
40	16 ^{+0.3} _{+0.1}	16 ^{-0.1} _{-0.3}	25	20	38	26	$\phi 24$	$\phi 24$	25	25	M14 × 1.5	55	55	68	68	$\phi 12$	$\phi 12$	$\phi 12$	$\phi 12$
50	16 ^{+0.3} _{+0.1}	16 ^{-0.1} _{-0.3}	27	22	38	30	$\phi 28$	$\phi 28$	27	27	M18 × 1.5	60	60	75	75	$\phi 12$	$\phi 12$	$\phi 12$	$\phi 12$
63	16 ^{+0.3} _{+0.1}	16 ^{-0.1} _{-0.3}	27	22	38	30	$\phi 28$	$\phi 28$	27	27	M18 × 1.5	60	60	75	75	$\phi 12$	$\phi 12$	$\phi 12$	$\phi 12$
80	28 ^{+0.3} _{+0.1}	28 ^{-0.1} _{-0.3}	32	27	55	38	$\phi 36$	$\phi 36$	32	32	M22 × 1.5	71	71	90	90	$\phi 18$	$\phi 18$	$\phi 18$	$\phi 18$
100	30 ^{+0.3} _{+0.1}	30 ^{-0.1} _{-0.3}	35	30	59	42	$\phi 40$	$\phi 40$	38	38	M26 × 1.5	83	83	104	104	$\phi 20$	$\phi 20$	$\phi 20$	$\phi 20$
125	32 ^{+0.3} _{+0.1}	32 ^{-0.1} _{-0.3}	35	40	76	58	$\phi 45$	$\phi 49$	38	32	M30 × 1.5	80	80	109	109	$\phi 20$	$\phi 20$	$\phi 20$	$\phi 20$
150	40 ^{+0.3} _{+0.1}	40 ^{-0.1} _{-0.3}	35	40	84	54	$\phi 45$	$\phi 60$	39	32	M30 × 1.5	80	80	107	107	$\phi 25$	$\phi 25$	$\phi 25$	$\phi 25$
200	50 ^{+0.3} _{+0.1}	50 ^{-0.1} _{-0.3}	67	67	100	85	$\phi 70$	$\phi 70$	54	44	M45 × 1.5	125	125	167.5	167.5	$\phi 40$	$\phi 40$	$\phi 40$	$\phi 40$

插銷



訂購代號：

PIN - MCQA - 40 - Y - P



Y & I 型接頭用插銷尺寸表：

代號 內徑	A	B	C	D ^{d9}	E	F	開口銷 公稱及長度
40 63	57	46	5.5	$\phi 12$	3.5	1.0	3.2 × 20長
80	78	64	7	$\phi 18$	4	1.2	4 × 25長
100	87	70	8.5	$\phi 20$	5	1.5	5 × 35長
125	100	83	8.5	$\phi 20$	5	1.5	5 × 35長
150	112	95	8.5	$\phi 25$	5	2.0	5 × 35長
200	115	105	5	$\phi 40$	5	2.0	5 × 55長

CA & CB 型配件插銷尺寸表：

代號 內徑	A	B	C	D ^{d9}	E	F	開口銷 公稱及長度
40	48	37	5.5	$\phi 10$	3.5	1.0	3.2 × 20長
50	57	46	5.5	$\phi 12$	3.5	1.0	3.2 × 20長
63	72	58	7	$\phi 16$	4	1.2	4 × 25長
80	87	70	8.5	$\phi 20$	5	1.5	5 × 35長
100	93	76	8.5	$\phi 25$	5	1.5	5 × 35長
125	112	95	8.5	$\phi 25$	5	1.5	5 × 35長
150	119	102	8.5	$\phi 30$	5	2.0	5 × 40長
200	115	105	5	$\phi 40$	5	2.0	5 × 55長

MCQA 電磁閥連結座型 $\phi 40 \sim \phi 100$

標準氣壓缸



電磁閥連結座 / 訂購代號：

MCQA — 標準訂購代號 — VR — 4E2C — AC110

型號

電磁閥連結座

VR：前蓋型式
VH：後蓋型式

4：4方向 (5方口)

E1：單線圈
E2：雙線圈

電壓種類

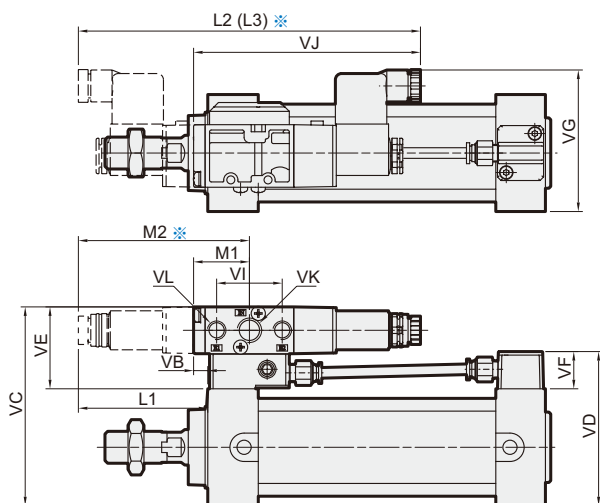
AC220V(50/60)Hz
AC110V(50/60)Hz
DC24V

C：中間位置關閉
P：中間位置通氣
R：中間位置排氣

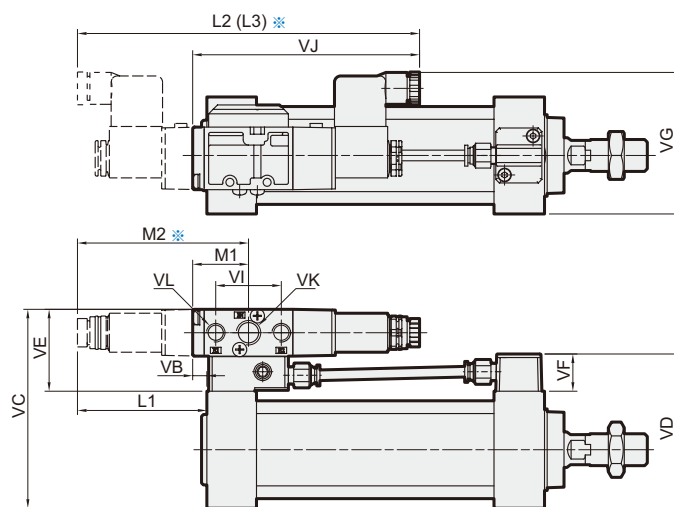
(僅適用4E2)

- ※ 1. MCQA- $\phi 40 \sim \phi 63$ (適用MVSC-260電磁閥，規格請參第一冊1-9頁)。
- ※ 2. MCQA- $\phi 80, \phi 100$ (適用MVSC-300電磁閥，規格請參第一冊1-12頁)。

VR



VH



代號 內徑	L1	L2	L3	M1	M2	VB	VC	VD	VE	VF	VG	VI	VJ	VK	VL	適用電磁閥
40	77.5	199	220	31.5	99.5	9.5	104.2	79	46.2	21	76	37	131	Rc1/4	Rc1/8	MVSC-260
50	78.5	199	220	31.5	99.5	8.5	112.2	87	46.2	21	80	37	131	Rc1/4	Rc1/8	MVSC-260
63	79.5	199	220	31.5	99.5	7.5	126.2	101	46.2	21	87	37	131	Rc1/4	Rc1/8	MVSC-260
80	80.5	222	275	45	111	14.5	159	128	59	28	90	52	156	Rc3/8	Rc3/8	MVSC-300
100	78.5	222	275	45	111	12.5	179	146	59	28	104	52	156	Rc3/8	Rc3/8	MVSC-300

※ L2 為 4E2尺寸, L3 為 4E2C.P.R尺寸, M2 為 4E2及4E2C.P.R尺寸。