

MCMJ 系列

筆型氣壓缸



mindman



特點：

- **免給油：**
採用含油合金，特殊軸承襯套，使活塞桿無需給油。
- **高品質；耐久佳：**
氣壓缸採用高級不銹鋼材質，耐磨、耐腐蝕。
- **多樣化支架：**
多種固定式及非固定式支架，供選擇。

規格：

型號	MCMJ		
	6	10	16
氣缸內徑 (mm)	6	10	16
配管口徑尺寸	M5×0.8		
使用流體	空氣		
最大使用壓力	0.7 MPa		
最小使用壓力 (MPa)	引入型	0.25	0.15
	單動 推出型	0.2	0.15
耐壓力	複動	0.12	0.06
	1 MPa		
周圍溫度	-5°C~+60°C (不凍結)		
給油	不需給油		
使用速度範圍	50~500 mm/sec		
最大容許動能 (焦耳)	0.012J	0.035J	0.09J
傳感器 (*)	RCS, RCM		
傳感器束帶	RCS	BJ6	BJ10
	RCM	BM6	BM10
			BJ16
			BM16

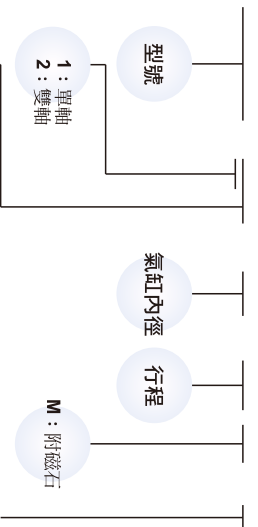
* 傳感器規格請參 8-13 頁 (RCS), 8-14 頁 (RCS)。

標準行程表：

作動方式	氣缸內徑	行程 (mm)
單動型	φ 6	15,30,45,60
	φ 10	15,30,45,60
	φ 16	15,30,45,60,75,100,125,150
複動型	φ 6	15,30,45,60,75,100,125,150
	φ 10	15,30,45,60,75,100,125,150
	φ 16	15,30,45,60,75,100,125,150,175,200

氣缸 / 訂購代號： * 特殊規格訂購請參 0-7 頁。

MCMJ-11-16-45 M-B

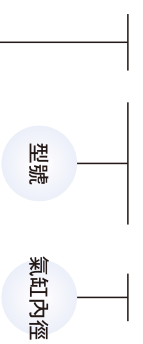


作動方式 / 桿端牙型：

代號	記號	說明
1 1		複動外牙
1 3		引入單動外牙
1 5		推出單動外牙
2 1		雙軸複動外牙
2 7		雙軸可調行程外牙

* 21, 27 型承製時請洽業務人員。

FA-MCMJ-16



安裝型式：

代號	記號	氣缸內徑
B		φ 10, 16
D		φ 10, 16
R		φ 6, 10, 16

尾蓋型式：

代號	記號	安裝型式：
LB		
FA		
T		
Y		
I		

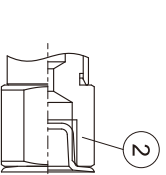
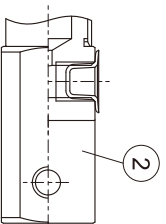
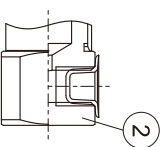
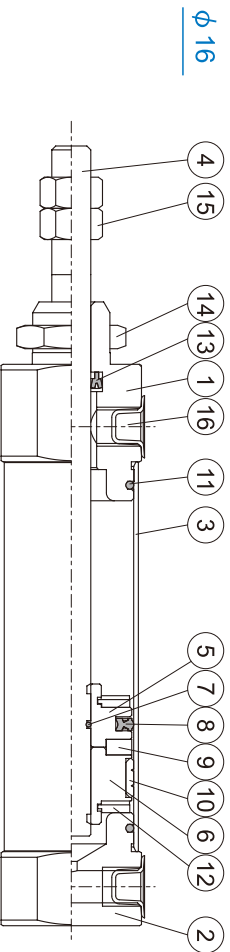
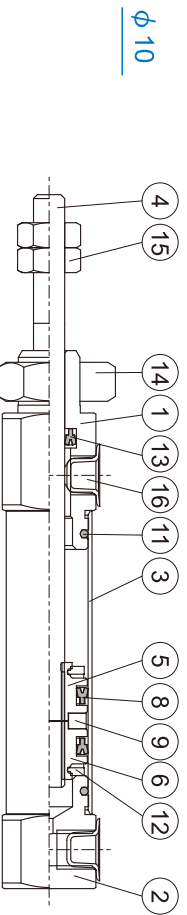
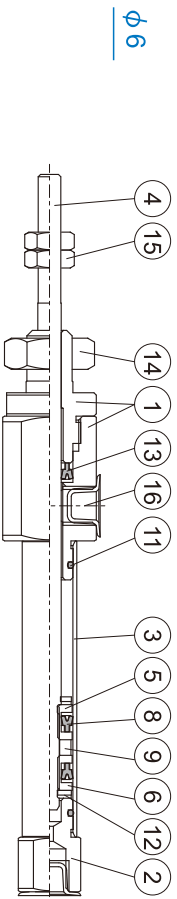
適用 φ 10, 16

MCMJ 內部構造及主要零件

筆型氣壓缸



Mindman



主要零件材質：

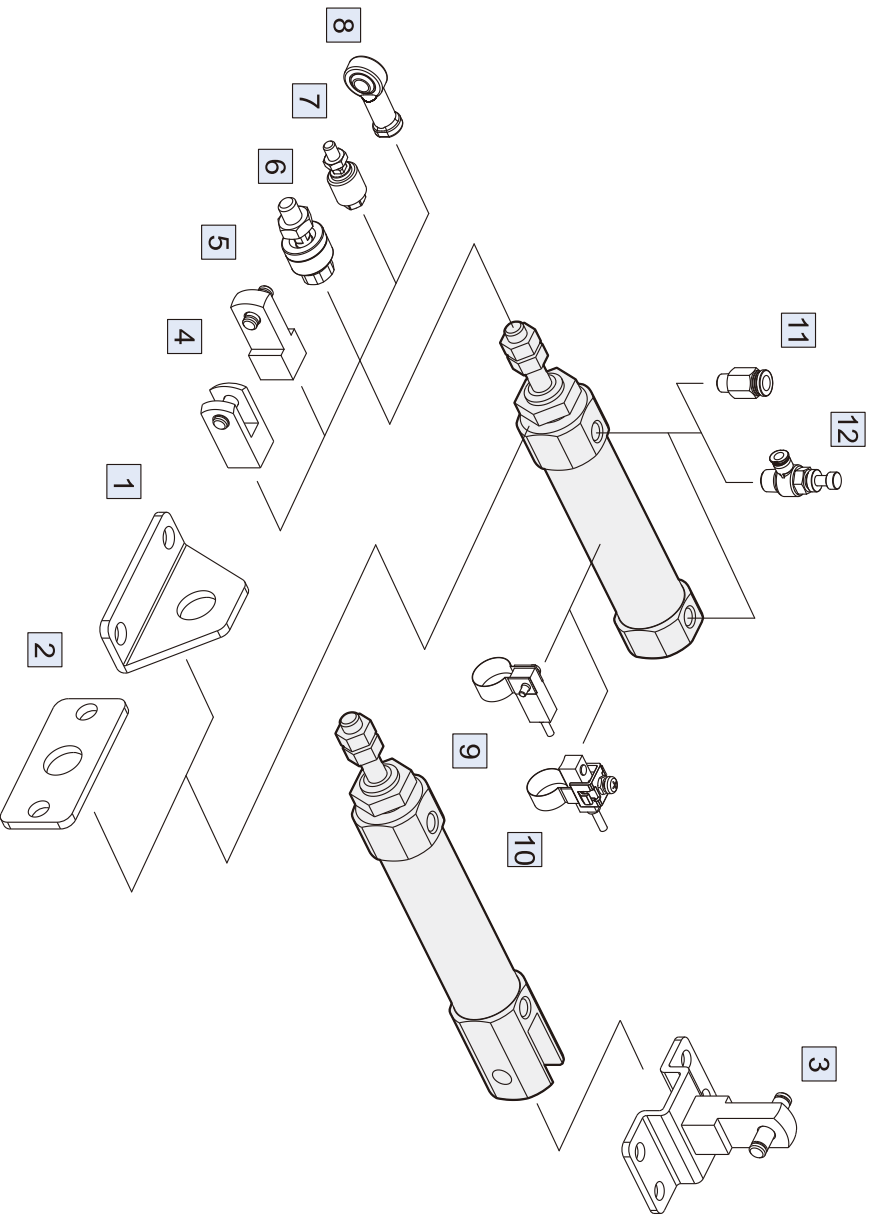
項目	名稱	內徑	6	10	16	數量	不含衝程料件(內含)
1	前蓋		鋁合金			1	●
2	後蓋		鋁合金			1	●
3	缸管		不銹鋼			1	
4	活塞桿		不銹鋼			1	
5	前活塞		鋁合金			1	●
6	後活塞		鋁合金			1	●
7	活塞墊片		—		NBR	1	●
8	活塞密封環		NBR			2(※)	●
9	磁性環		磁石材			1	●
10	耐磨環		—		※1	1	●
11	缸蓋環		NBR			2	●
12	緩衝墊片		NBR			2	●
13	活塞桿密封環		NBR			1	●
14	缸蓋螺帽		碳鋼			1	●
15	桿前螺帽		碳鋼			2	●
16	風孔蓋		塑膠			2	●

不含衝程料件 / 訂購代號：

內徑	不含衝程料件
φ6	CP-MCMJ-6-R
	CP-MCMJ-10-R
φ10	CP-MCMJ-10-B
	CP-MCMJ-10-D
	CP-MCMJ-16-R
φ16	CP-MCMJ-16-B
	CP-MCMJ-16-D

※φ16 氣缸內徑 數量=1。

※1. 鐵弗龍+石墨



No.	安裝配件	頁次
1	LB 安裝配件	3-55,57,59
2	FA 安裝配件	3-56,58,60
3	T+I+PIN 安裝配件 (※)	3-56,58,61
4	Y+PIN 接頭配件	3-61
5	I+PIN 接頭配件	3-61
6	MFC 浮動接頭	8-2
7	MFCS 浮動接頭	8-4
8	PHS 魚眼接頭	8-5

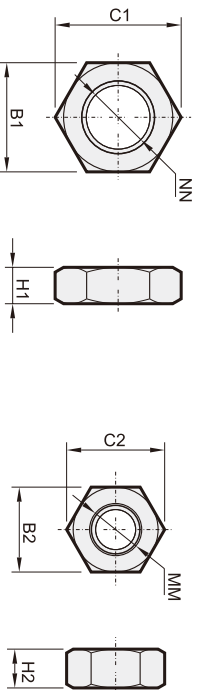
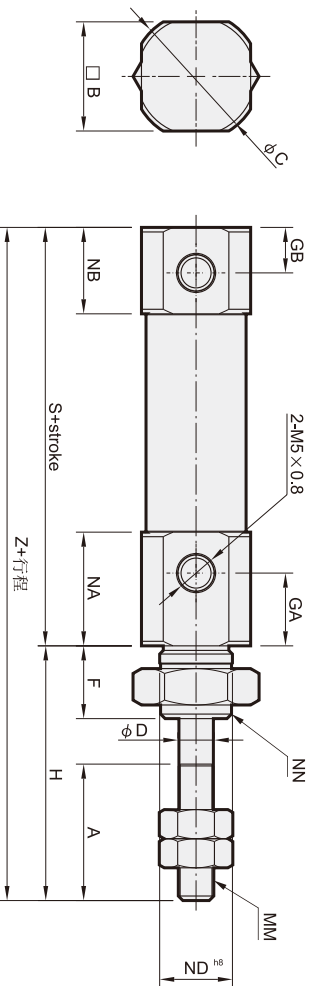
No.	安裝配件	頁次
9	RCM+BM** 傳感器 + 束帶	8-13
10	RCS+BJ** 傳感器 + 束帶	8-14
11	PC 管接頭 (PISCO)	9-3 (第一冊)
12	JSC 調速器 (PISCO)	9-21 (第二冊)

※僅適用D尾蓋型式。

MCMJ 複動型 / 外觀尺寸 $\phi 10\sim\phi 16$

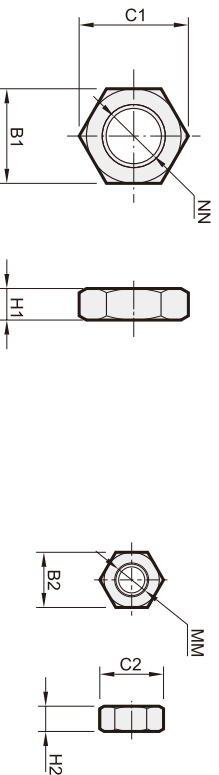
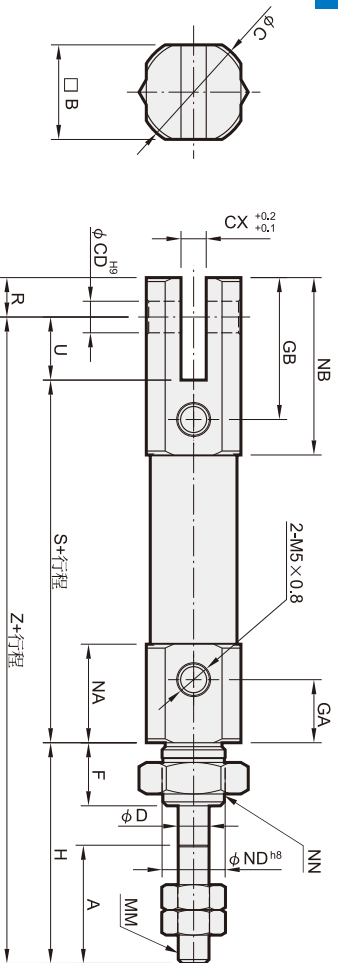
筆型氣壓缸

B



代號 內徑	A	B	B1	B2	C	C1	C2	D	F	GA	GB	H	H1	H2	MM	NA	NB	ND ^{H8}	NN	S	Z
10	15	12	11	7	14	11.5	8.1	4	8	8	5	28	4	3.2	M4×0.7	12.5	9.5	8 ⁰ _{-0.022}	M8×1.0	46	74
16	15	18	14	8	20	16.2	9.2	5	8	8	5	28	4	4	M5×0.8	12.5	9.5	10 ⁰ _{-0.022}	M10×1.0	47	75

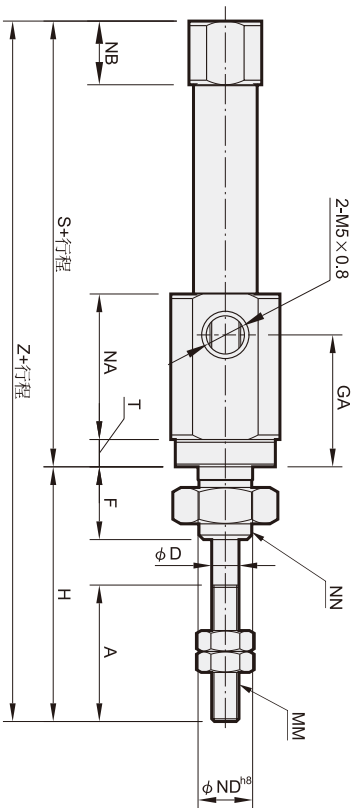
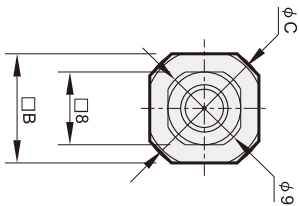
D



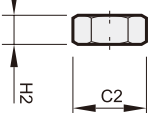
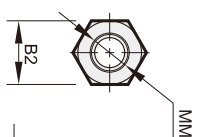
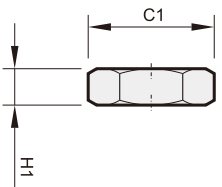
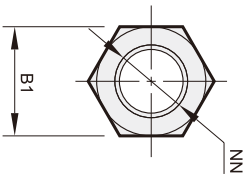
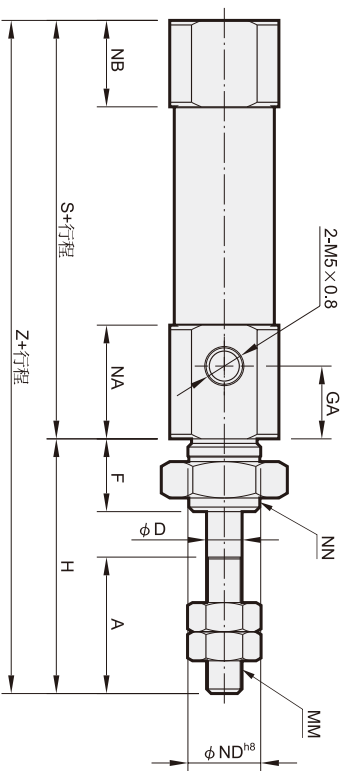
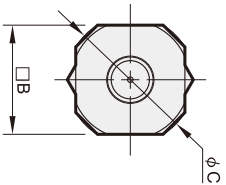
代號 內徑	A	B	B1	B2	C	CD	CX	C1	C2	D	F	GA	GB	H	H1	H2	MM	NA	NB	ND ^{H8}	NN	R	S	U	Z	
10	15	12	11	7	14	3.3	3.2	12.7	8.1	4	8	8	5	18	28	4	3.2	M4×0.7	12.5	22.5	8 ⁰ _{-0.022}	M8×1.0	5	46	8	82
16	15	18	14	8	20	5	6.5	16.2	9.2	5	8	8	5	23	28	4	4	M5×0.8	12.5	27.5	10 ⁰ _{-0.022}	M10×1.0	8	47	10	85

R

$\phi 6$



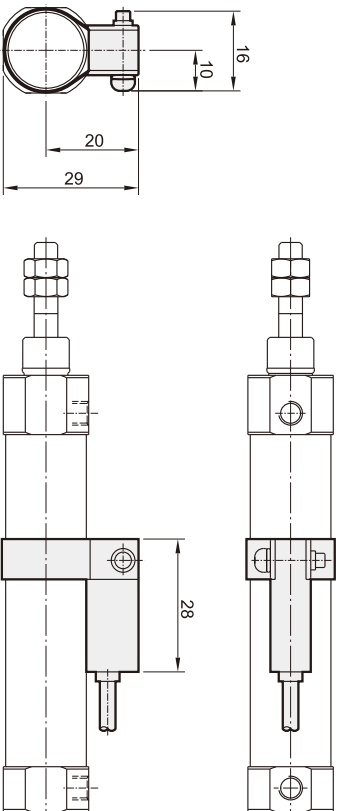
$\phi 10, \phi 16$



代號 內徑	A	B	B1	B2	C	C1	C2	D	F	GA	H	H1	H2	MM	NA	NB	ND ^{h8}	NN	S	T	Z
6	15	12	8	5.5	14	9.2	6.4	3	8	14.5	28	4	2.4	M3×0.5	16	7	6 ⁰ _{-0.022}	M6×1.0	49	3	77
10	15	12	11	7	14	12.7	8.1	4	8	28	28	4	3.2	M4×0.7	12.5	9.5	8 ⁰ _{-0.022}	M8×1.0	46	3	74
16	15	18	14	8	20	16.2	9.2	5	8	28	28	4	4	M5×0.8	12.5	9.5	10 ⁰ _{-0.022}	M10×1.0	47	3	75

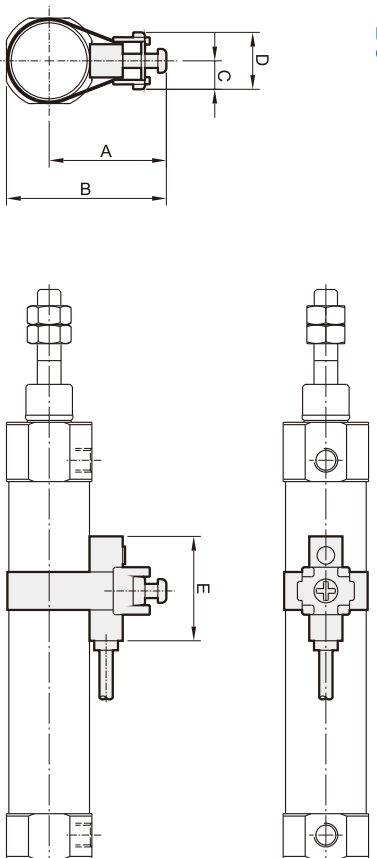
傳感器：RCM

傳感器束帶：BM16



傳感器：RCS

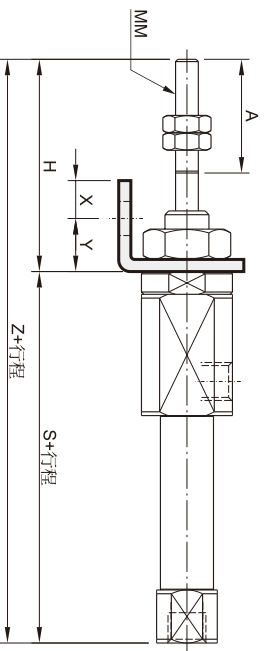
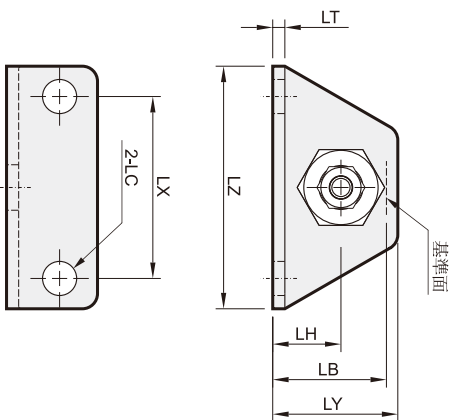
傳感器束帶：BJ**



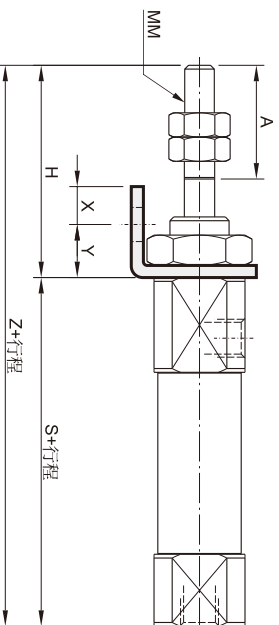
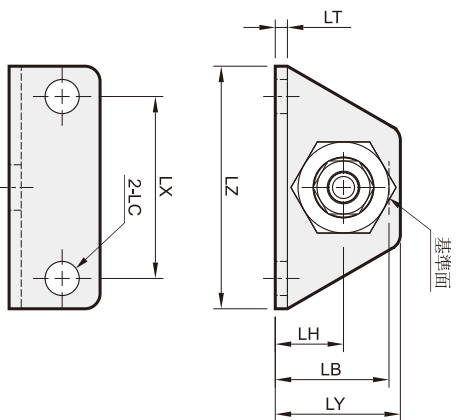
代號 內徑	A	B	C	D	E
6	18.1	24.1	6	12	22
10	20.1	26.1	6	12	22
16	23.4	32.4	6	12	22

LB

$\phi 6$



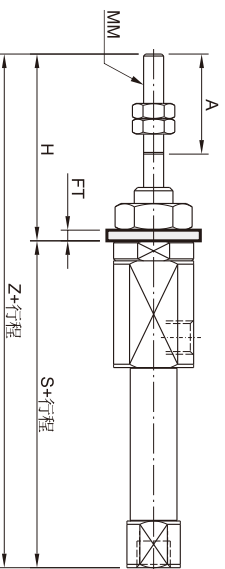
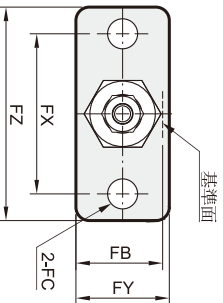
$\phi 10, \phi 16$



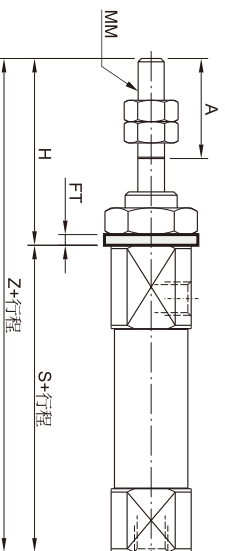
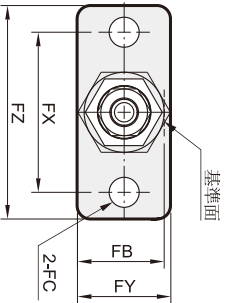
代號 內徑	A	H	LB	LC	LH	LT	LX	LY	LZ	MM	S	X	Y	Z
6	15	28	15	4.5	9	1.6	24	16.5	32	M3×0.5	49	5	7	77
10	15	28	15	4.5	9	1.6	24	16.5	32	M4×0.7	46	5	7	74
16	15	28	23	5.5	14	2.3	33	25	42	M5×0.8	47	6	9	75

FA

$\phi 6$



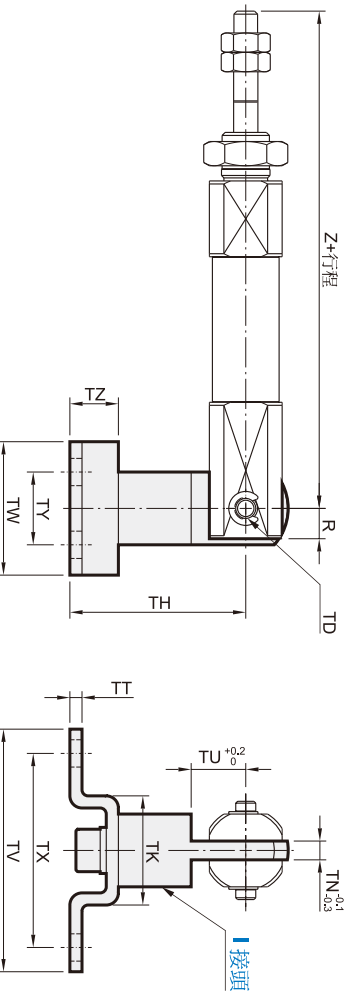
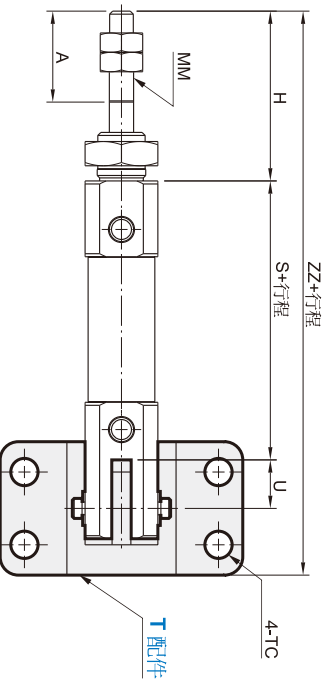
$\phi 10, \phi 16$



代號 內徑	A	FB	FC	FT	FX	FY	FZ	H	MM	S	Z
6	15	13	4.5	1.6	24	14	32	28	M3×0.5	49	77
10	15	13	4.5	1.6	24	14	32	28	M4×0.7	46	74
16	15	19	5.5	2.3	33	20	42	28	M5×0.8	47	75

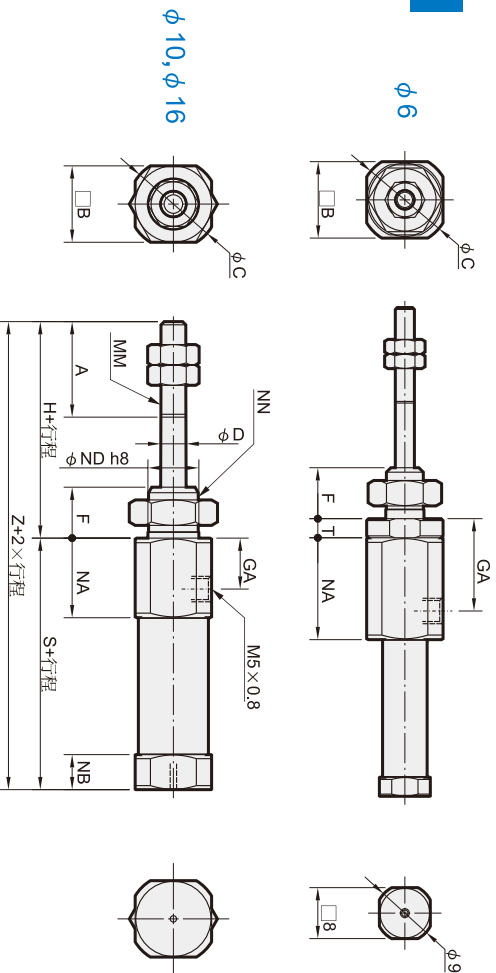
T

(另購|接頭+插銷)



代號 內徑	A	H	MM	R	S	TC	TD	TH	TK	TN	TT	TU	TV	TW	TX	TY	TZ	U	Z	ZZ
10	15	28	M4×0.7	5	46	4.5	3.3 ^{+0.048} ₀	29	18	3.1	2	9	40	22	32	12	8	8	8	93
16	15	28	M5×0.8	8	47	5.5	5 ^{+0.048} ₀	35	20	6.4	2.3	14	48	28	38	16	10	10	10	99

13



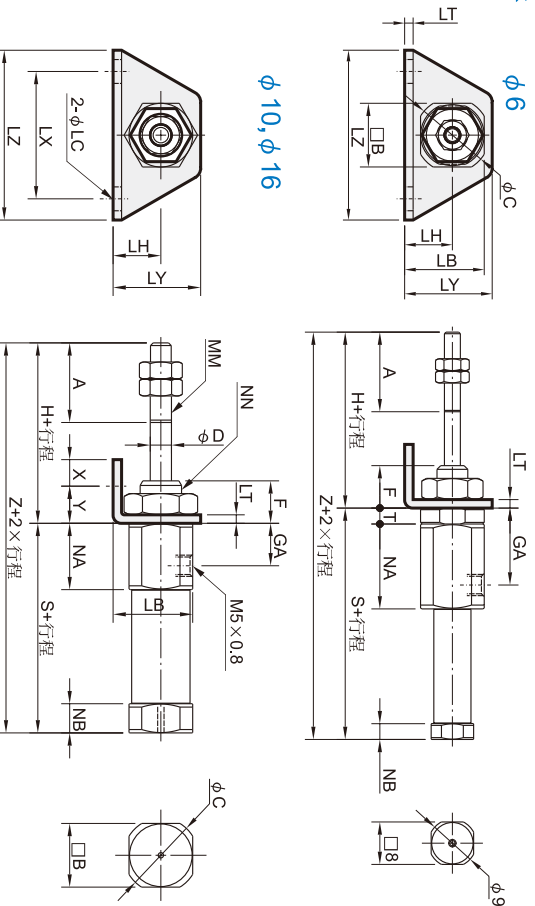
代號 內徑	※S													※Z													
	A	B	C	D	F	GA	H	MM	NA	NB	ND	NN	T	A	H+行程	Z+2×行程	S+行程	NB									
6	15	12	14	3	8	14.5	28	M3×0.5	16	3	$6_{-0.018}^0$	M6×1.0	3	6	15	12	14	3	8	14.5	28	M3×0.5	16	3	$6_{-0.018}^0$	M6×1.0	3
10	15	12	14	4	8	8	28	M4×0.7	12.5	5.5	$8_{-0.022}^0$	M8×1.0	-	10	15	12	14	4	8	8	28	M4×0.7	12.5	5.5	$8_{-0.022}^0$	M8×1.0	-
16	15	18	20	5	8	8	28	M5×0.8	12.5	5.5	$10_{-0.022}^0$	M10×1.0	-	16	15	18	20	5	8	8	28	M5×0.8	12.5	5.5	$10_{-0.022}^0$	M10×1.0	-

代號 內徑	※S													※Z													
	A	B	C	D	F	GA	H	MM	NA	NB	ND	NN	T	A	H+行程	Z+2×行程	S+行程	NB									
6	46.5	55.5	59.5	73.5	-	-	-	-	-	-	74.5	83.5	87.5	101.5	-	-	-	-	-	-	-	-	-	-	-	-	-
10	48.5	56	68	80	-	-	-	-	-	-	79.5	88.5	92.5	106.5	-	-	-	-	-	-	-	-	-	-	-	-	-
16	48.5	57	69	81	87	111	129	141	76.5	85	97	109	115	139	157	169	-	-	-	-	-	-	-	-	-	-	-

※(S)(Z)括弧內屬具有磁性環之尺寸。

安裝配件

LB



代號 內徑	A	B	C	D	F	GA	H	LB	LC	LH	LT	LX	LY	LZ	MM	NA	NB	NN	T	X	Y
	6	15	12	14	3	8	14.5	28	15	4.5	9	1.6	24	16.5	32	M3×0.5	16	3	M6×1.0	3	5
10	15	12	14	4	8	8	28	15	4.5	9	1.6	24	16.5	32	M4×0.7	12.5	5.5	M8×1.0	-	5	7
16	15	18	20	5	8	8	28	23	5.5	14	2.3	33	25	42	M5×0.8	12.5	5.5	M10×1.0	-	6	9

代號 內徑	※S													※Z							
	A	B	C	D	F	GA	H	MM	NA	NB	ND	NN	T	A	H+行程	Z+2×行程	S+行程	NB			
5-15	16-30	31-45	46-60	61-75	76-100	101-125	126-150	5-15	16-30	31-45	46-60	61-75	76-100	101-125	126-150	-	-	-	-	-	-

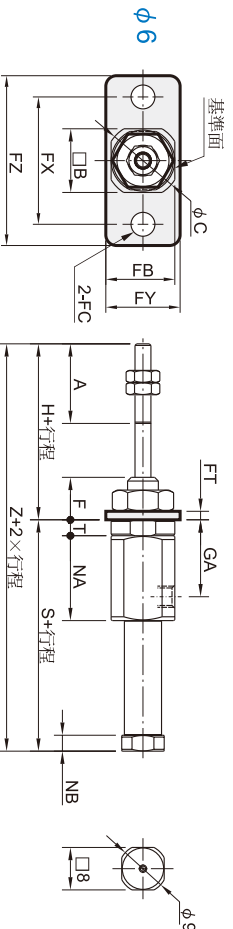
代號 內徑	※S													※Z							
	A	B	C	D	F	GA	H	MM	NA	NB	ND	NN	T	A	H+行程	Z+2×行程	S+行程	NB			
6	46.5	55.5	59.5	73.5	-	-	-	-	-	-	74.5	83.5	87.5	101.5	-	-	-	-	-	-	-
10	48.5	56	68	80	-	-	-	-	-	-	79.5	88.5	92.5	106.5	-	-	-	-	-	-	-
16	48.5	57	69	81	87	111	129	141	76.5	85	97	109	115	139	157	169	-	-	-	-	-

※(S)(Z)括弧內屬具有磁性環之尺寸。

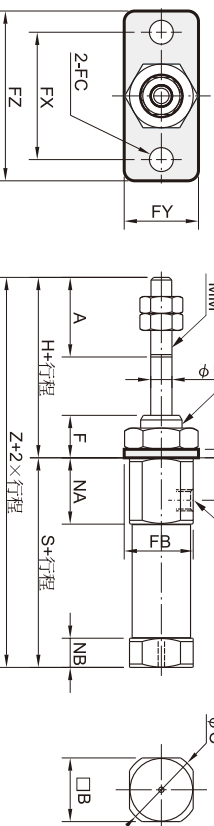
MCMJ 單動引入型 / 安裝配件 $\phi 6 \sim \phi 16$

筆型氣壓缸

FA



$\phi 10, \phi 16$



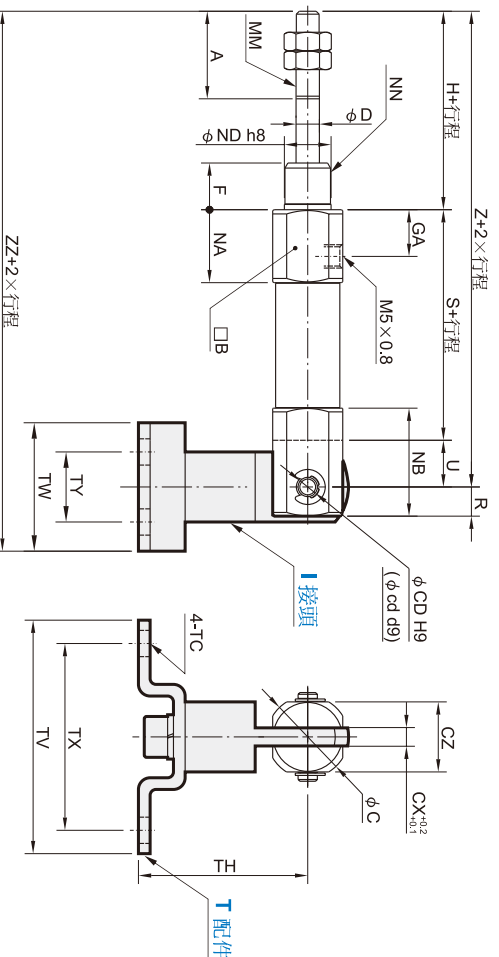
代號 內徑	A	B	C	D	F	FB	FC	FT	FX	FY	FZ	GA	H	MM	NA	NB	NN	T	X	Y
6	15	12	14	3	8	11	4.5	1.6	24	14	32	14.5	28	M3×0.5	16	3	M6×1.0	3	5	7
10	15	12	14	4	8	13	4.5	1.6	24	14	32	8	28	M4×0.7	12.5	5.5	M8×1.0	-	5	7
16	15	18	20	5	8	19	5.5	2.3	33	20	42	8	28	M5×0.8	12.5	5.5	M10×1.0	-	6	9

代號 內徑	※S											※Z											
	5~15	16~30	31~45	46~60	61~75	76~100	101~125	126~150	5~15	16~30	31~45	46~60	61~75	76~100	101~125	126~150							
6	46.5	55.5	59.5	73.5	-	-	-	-	74.5	83.5	87.5	101.5	-	-	-	-	-	-	-	-	-	-	-
10	48.5	56	68	80	-	-	-	-	76.5	84	96	108	-	-	-	-	-	-	-	-	-	-	
16	48.5	57	69	81	87	111	129	141	76.5	85	97	109	115	139	157	169							

※(S)(Z)括弧內屬具有磁性環之尺寸。

T

(另購)接頭+插銷



代號 內徑	A	B	C	CD	CX	CZ	D	F	GA	H	MM	NA	NB	ND	NN	R	TC	TH	TV	TW	TX	TY	U
10	15	12	14	3.3	3.2	12	4	8	8	28	M4×0.7	12.5	18.5	8 _{-0.022}	M8×1.0	5	4.5	29	40	22	32	12	8
16	15	18	20	5	6.5	18	5	8	8	28	M5×0.8	12.5	23.5	10 _{-0.022}	M10×1.0	8	5.5	35	48	28	38	16	10

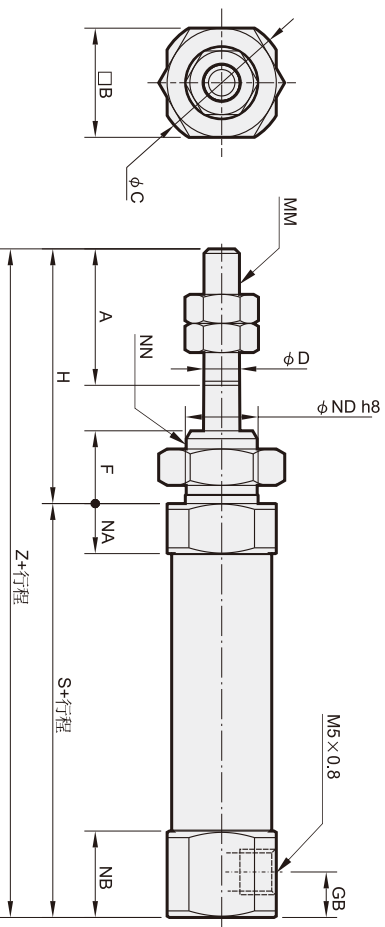
代號 內徑	S											Z										ZZ									
	5~15	16~30	31~45	46~60	61~75	76~100	101~125	126~150	5~15	16~30	31~45	46~60	61~75	76~100	101~125	126~150	5~15	16~30	31~45	46~60	61~75	76~100	101~125	126~150							
10	48.5	56	68	80	-	-	-	-	84.5	92	104	116	-	-	-	-	95.5	103	115	127	-	-	-	-							
16	48.5	57	69	81	87	111	129	141	86.5	95	107	119	125	149	167	179	100.5	109	121	133	139	163	181	193							

MCMJ 單動推出型 / 外觀尺寸 $\phi 6 \sim \phi 16$

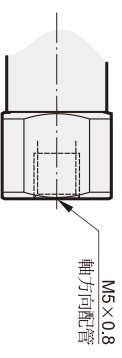


筆型氣壓缸

15



代號 內徑	A	B	C	D	F	GB	H	MM	NA	NB	ND	NN
6	15	8	9	3	8	-	28	M3×0.5	3	7	6 ^{-0.018}	M6×1.0
10	15	12	14	4	8	5	28	M4×0.7	5.5	9.5	8 ^{-0.022}	M8×1.0
16	15	18	20	5	8	5	28	M5×0.8	5.5	9.5	10 ^{-0.022}	M10×1.0



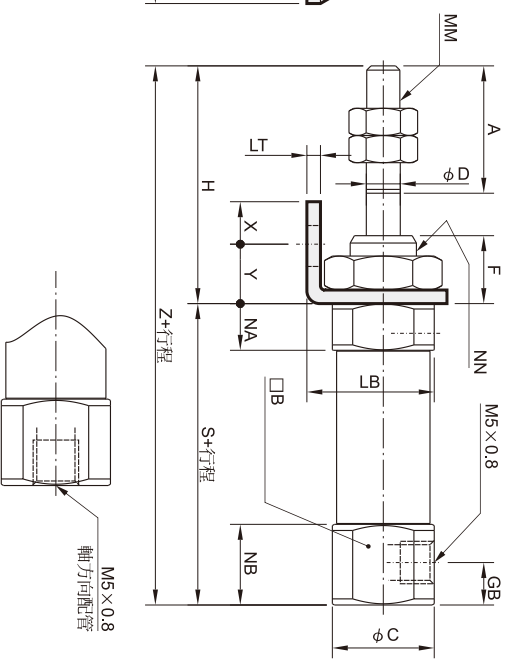
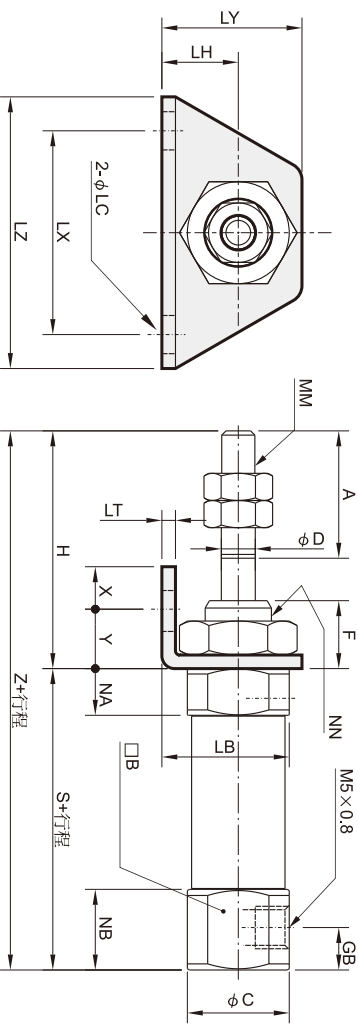
M5×0.8
軸方向配管

代號 行程	※S												※Z					
	5~15	16~30	31~45	46~60	61~75	76~100	101~125	126~150	5~15	16~30	31~45	46~60	61~75	76~100	101~125	126~150		
6	34.5 (39.5)	43.5 (48.5)	47.5 (52.5)	61.5 (66.5)	-	-	-	-	62.5 (67.5)	71.5 (76.5)	75.5 (80.5)	89.5 (94.5)	-	-	-	-		
10	45.5	53	65	77	-	-	-	-	73.5	81	93	105	-	-	-	-		
16	45.5	54	66	78	84	108	126	138	73.5	82	94	106	112	136	154	166		

※(S)(Z)括弧內顯示具有磁性環之尺寸。

安裝配件

LB



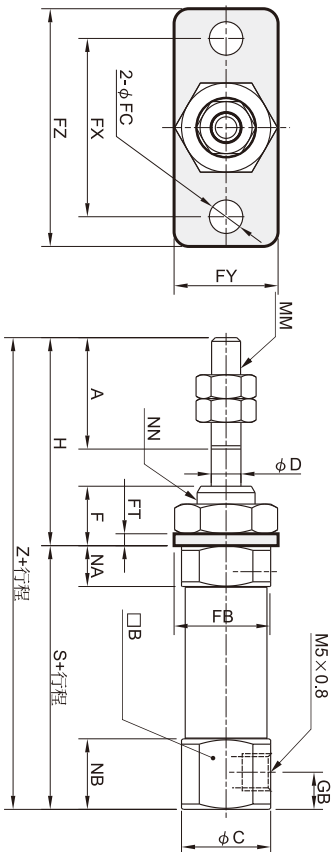
M5×0.8
軸方向配管

代號 內徑	A	B	C	D	F	GB	H	LB	LC	LH	LT	LX	LY	LZ	MM	NA	NB	NN	X	Y
6	15	8	9	3	8	-	28	13	4.5	9	1.6	24	16.5	32	M3×0.5	3	7	M6×1.0	5	7
10	15	12	14	4	8	5	28	15	4.5	9	1.6	24	16.5	32	M4×0.7	5.5	9.5	M8×1.0	5	7
16	15	18	20	5	8	5	28	23	5.5	14	2.3	33	25	42	M5×0.8	5.5	9.5	M10×1.0	6	9

代號 行程	※S												※Z					
	5~15	16~30	31~45	46~60	61~75	76~100	101~125	126~150	5~15	16~30	31~45	46~60	61~75	76~100	101~125	126~150		
6	34.5 (39.5)	43.5 (48.5)	47.5 (52.5)	61.5 (66.5)	-	-	-	-	62.5 (67.5)	71.5 (76.5)	75.5 (80.5)	89.5 (94.5)	-	-	-	-		
10	45.5	53	65	77	-	-	-	-	73.5	81	93	105	-	-	-	-		
16	45.5	54	66	78	84	108	126	138	73.5	82	94	106	112	136	154	166		

※(S)(Z)括弧內顯示具有磁性環之尺寸。

FA



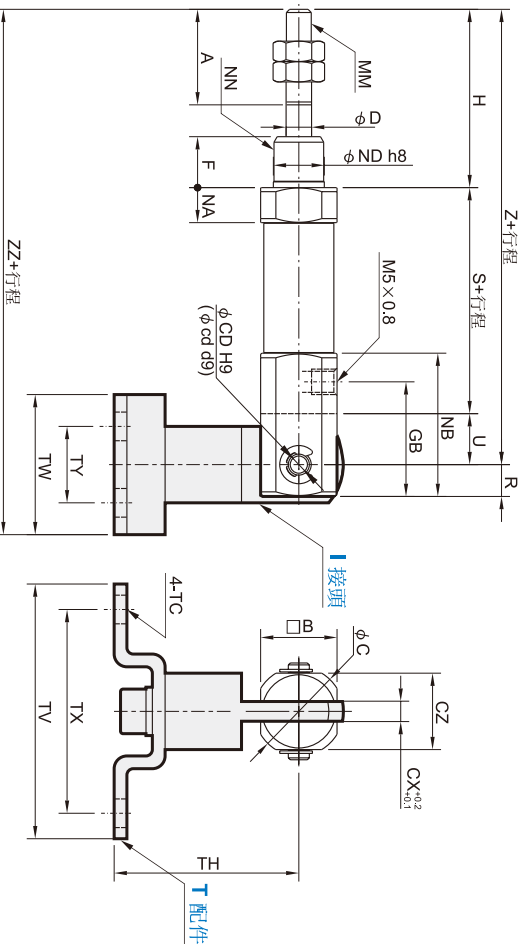
代號 內徑	A	B	C	D	F	GB	H	FB	FC	FT	FX	FY	FZ	MM	NA	NB	NN	X	Y
6	15	8	9	3	8	-	28	11	4.5	1.6	24	14	32	M3×0.5	3	7	M6×1.0	5	7
10	15	12	14	4	8	5	28	13	4.5	1.6	24	14	32	M4×0.7	5.5	9.5	M8×1.0	5	7
16	15	18	20	5	8	5	28	19	5.5	2.3	33	20	42	M5×0.8	5.5	9.5	M10×1.0	6	9

代號 內徑	※S										※Z									
	5~15	16~30	31~45	46~60	61~75	76~100	101~125	126~150	5~15	16~30	31~45	46~60	61~75	76~100	101~125	126~150				
6	34.5 (39.5)	43.5 (48.5)	47.5 (52.5)	61.5 (66.5)	-	-	-	-	62.5 (67.5)	71.5 (76.5)	75.5 (80.5)	89.5 (94.5)	-	-	-	-				
10	45.5	53	65	77	-	-	-	-	73.5	81	93	105	-	-	-	-				
16	45.5	54	66	78	84	108	126	138	73.5	82	94	106	112	136	154	166				

※(S)(Z)括弧內屬具有磁性異之尺寸。

T

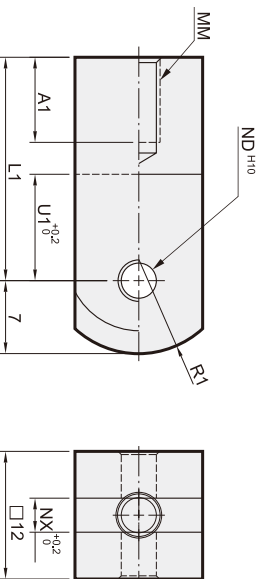
(另購)接頭+插銷



代號 內徑	A	B	C	CD (cd)	CX	CZ	D	F	GB	H	MM	NA	NB	ND	NN	R	TC	TH	TV	TW	TX	TY	U
	10	15	12	14	3.3	3.2	12	4	8	18	28	M4×0.7	5.5	22.5	8 _{0.022}	M8×1.0	5	4.5	29	40	22	32	12
16	15	18	20	5	6.5	18	5	8	23	28	M5×0.8	5.5	27.5	10 _{0.022}	M10×1.0	8	5.5	35	48	28	38	16	10

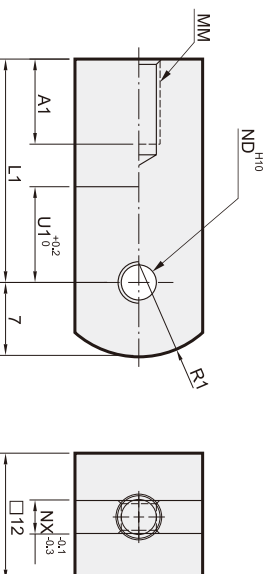
代號 行程	S										Z										ZZ									
	5~15	16~30	31~45	46~60	61~75	76~100	101~125	126~150	5~15	16~30	31~45	46~60	61~75	76~100	101~125	126~150	5~15	16~30	31~45	46~60	61~75	76~100	101~125	126~150						
內徑	45.5	53	65	77	-	-	-	-	81.5	89	101	113	-	-	-	92.5	100	112	124	124	124	124	124	-						
行程	45.5	54	66	78	84	108	126	138	83.5	92	104	116	122	146	164	176	97.5	106	118	130	136	160	178	190						

Y 接頭



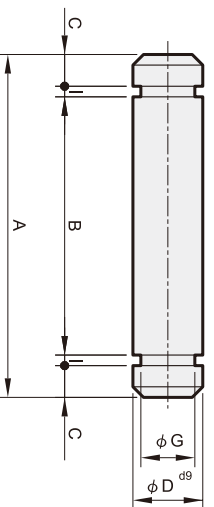
代號 內徑	A1	L1	MM	ND ^{H10}	NX	R1	U1
10	8	21	M4×0.7	3.3 ^{+0.048} ₀	3.2	8	10
16	11	21	M5×0.8	5 ^{+0.048} ₀	6.5	12	10

I 接頭



代號 內徑	A1	L1	MM	ND ^{H10}	NX	R1	U1
10	8	21	M4×0.7	3.3 ^{+0.048} ₀	3.1	8	9
16	8	25	M5×0.8	5 ^{+0.048} ₀	6.4	12	14

插銷

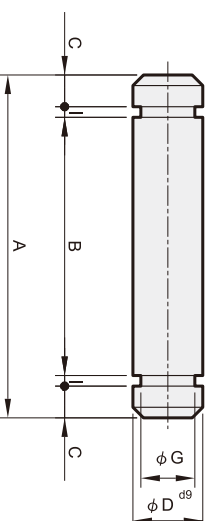


代號 內徑	A	B	C	D ^{d9}	G	I	扣環
10	16.2	12.2	1.5	3.3 ^{+0.03} _{+0.06}	2.5	0.5	E-2.5
16	16.2	12.2	1.5	5 ^{-0.03} _{-0.08}	4	0.7	E-4

適用於 I 型 & Y 型接頭

訂購代號：
PIN-MCMJ-10-Y-P

插銷 氣缸內徑 型式 P: 含扣環
 Y: Y&I 接頭適用 D: 尾蓋 D 型適用



代號 內徑	A	B	C	D ^{d9}	G	I	扣環
10	15.2	12.2	1	3.3 ^{+0.03} _{+0.06}	2.5	0.5	E-2.5
16	22.7	18.3	1.5	5 ^{-0.03} _{+0.06}	4	0.7	E-4

適用於尾蓋 D 型