

MCMA 系列

迷你氣壓缸



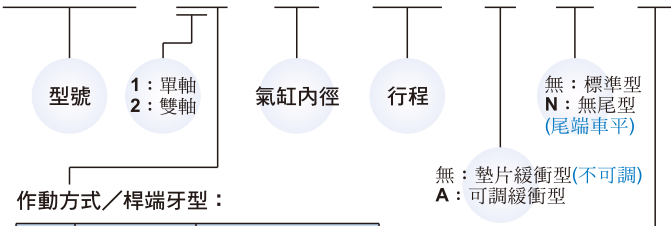
標準行程表：

	氣缸內徑	行程(mm)
單動型	φ 16	15, 25, 50, 75, 100
	φ 20,25,32	15, 25, 50, 75, 100, 125, 150
複動型	φ 16	15, 25, 50, 75, 100, 125, 150, 200, 250, 300, 350, 400, 450, 500
	φ 20,25,32,40	15, 25, 50, 75, 100, 125, 150, 200, 250, 300, 350, 400, 450, 500

●非標準行程亦可承製，請洽業務人員。

氣缸 / 訂購代號： ※ 特殊規格訂購請參 0-7 頁。

MCMA - 11 - 32 - 100 - A - N - □



作動方式 / 桿端牙型：

代號	記號	說明
1	1	複動外牙
1	3	引入單動外牙
1	5	押出單動外牙
2	1	雙軸複動外牙
2	3	雙軸單動外牙
2	7	雙軸可調行程外牙

配管口螺牙
無：M5×0.8 (適用 φ 16)
無：Rc牙
G：G牙
NPT：NPT牙 (適用 φ 20~φ 40)

特點：

- 免給油：採用含油合金，特殊軸承襯套，使活塞桿無需給油。
- 高品質；耐久佳：氣壓缸採用高級不銹鋼材質，更具耐磨、腐蝕性。
- 標準化的設計：大多數零件均可與國際標準ISO規格互相替換。
- 可承製非標準規格：對各種桿端型尺寸及型錄規定以外之行程，請與本公司聯繫承製。
- 多樣化支架：多種固定式及非固定式支架，供客戶選擇。
- 全系列均附磁

規格：

型號	MCMA					
氣缸內徑 (mm)	16	20	25	32	40	
配管口徑尺寸	M5×0.8	Rc1/8				
使用流體	空氣					
最大使用壓力	0.7 MPa					
最小使用壓力	複動: 0.06 MPa; 單動: 0.15 MPa					
耐壓力	1 MPa					
周圍溫度	-5℃~+60℃ (不凍結)					
給油	不需給油					
使用速度範圍	50~500mm/sec					
最大容許動能 (焦耳)	墊片緩衝	0.16J	0.27J	0.4J	0.65J	1.2J
	可調緩衝	0.32J	0.54J	0.78J	1.27J	2.35J
傳感器(束帶) (※1,2)	RCA	(搭配BA20~BA40束帶) (搭配BGS20~BGS40束帶)				
	RCM	(搭配BM16~BM40束帶)				
	RCS	(搭配BJ16束帶)				

※1.傳感器規格請參 8-6 頁(RCA), 8-13頁(RCM), 8-14頁(RCS)。
※2.傳感器束帶代號BM16, 16為氣缸內徑。

安裝配件：

FA - MCMA - 32



安裝型式：

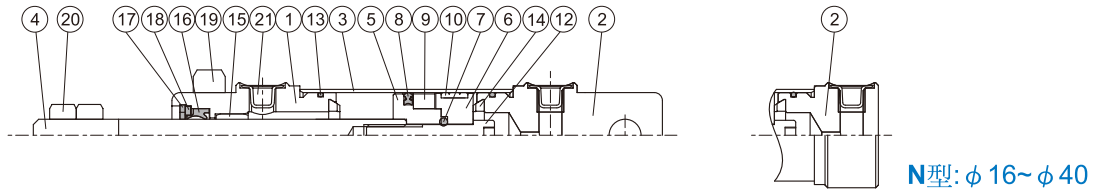
	LB
	FA
	FB
	SDB
	Y
	I
	YS (Y+浮動彈簧插銷)

MCMA 墊片緩衝型-內部構造及主要零件

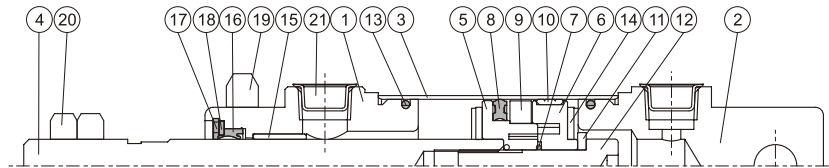
迷你氣壓缸



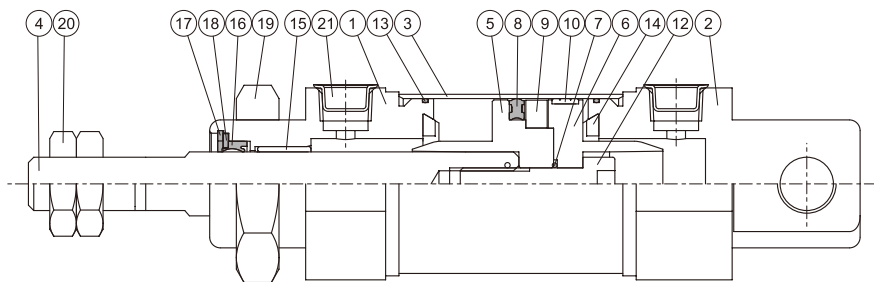
φ 16, φ 20



φ 25



φ 32, φ 40



主要零件材質：

項目	名稱	內徑					數量		不含衝程料件(內含)		修理包(內含)
		16	20	25	32	40	11型	21型	11型	21型	
1	前蓋	鋁合金					1	2	●	●	
2	後蓋	鋁合金					1	—	●		
3	缸管	不銹鋼					1	1			
4	活塞桿	※	碳鋼				1	1			
5	前活塞	鋁合金	塑鋼	鋁合金		1	1	●	●		
6	後活塞	鋁合金	塑鋼	鋁合金		1	1	●	●		
7	活塞墊片	NBR					1	1	●	●	
8	活塞密封環	NBR					1	1	●	●	
9	磁性環	磁石材					1	1	●	●	
10	耐磨環	鐵弗龍+石墨					1	1	●	●	
11	平墊圈	—	碳鋼	—		1	—	●			
12	活塞螺栓	合金鋼					1	—	●		
13	缸蓋環	NBR					2	2	●	●	
14	緩衝墊片	NBR					2	2	●	●	
15	襯套	軸承合金					1	2	●	●	
16	活塞桿密封環	NBR					1	2	●	●	●
17	扣環	彈簧鋼					1	2	●	●	
18	墊圈(扣環式)	碳鋼					1	2	●	●	
19	缸蓋螺帽	碳鋼					1	2	●	●	
20	桿前螺帽	碳鋼					2	2	●	●	
21	風孔蓋	塑膠					2	2	●	●	

※ 不銹鋼

訂購代號：
不含衝程料件 / 修理包

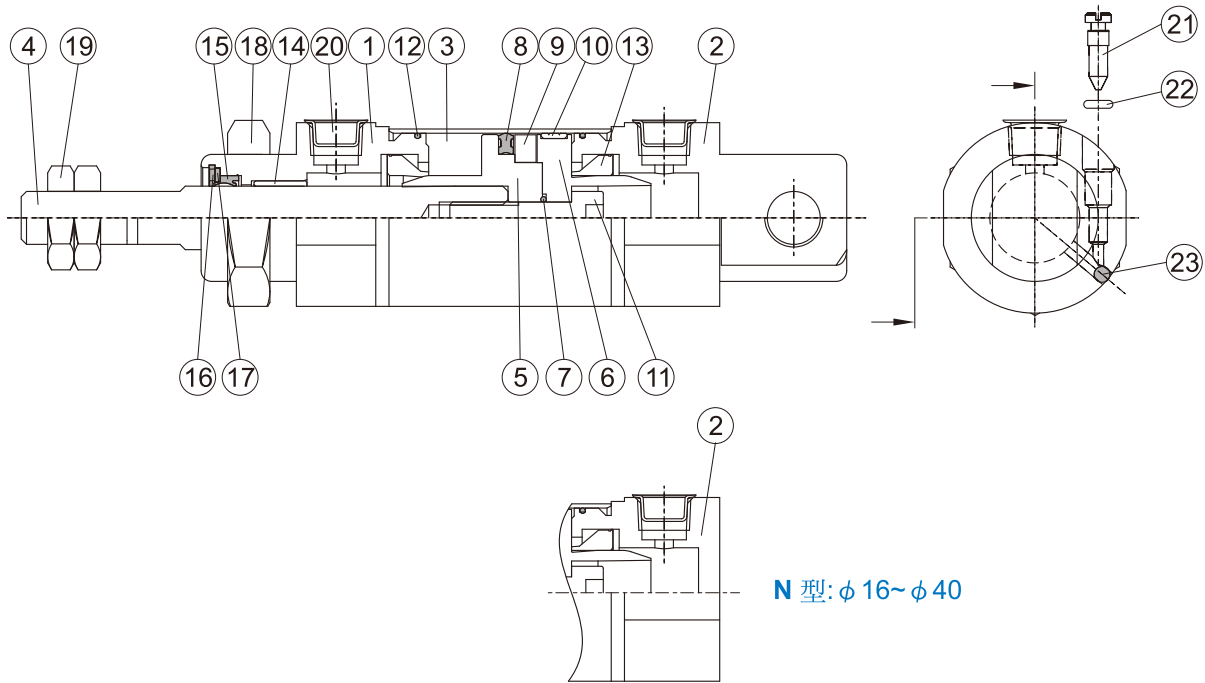
內徑	不含衝程料件	修理包
φ 16	CP-MCMA-16	PS-MCMA-16
φ 20	CP-MCMA-20	PS-MCMA-20
φ 25	CP-MCMA-25	PS-MCMA-25
φ 32	CP-MCMA-32	PS-MCMA-32
φ 40	CP-MCMA-40	PS-MCMA-40

N 無尾型

內徑	不含衝程料件
φ 16	CP-MCMA-16-N
φ 20	CP-MCMA-20-N
φ 25	CP-MCMA-25-N
φ 32	CP-MCMA-32-N
φ 40	CP-MCMA-40-N

MCMA 可調緩衝型-內部構造及主要零件

迷你氣壓缸



N 型: $\phi 16 \sim \phi 40$

主要零件材質：

項目	名稱	內徑	數量					不含衝程料件(內含)		修理包(內含)		
			16	20	25	32	40	11 型	21 型			
1	前蓋		鋁合金					1	2	●	●	
2	後蓋		鋁合金					1	—	●		
3	缸管		不銹鋼					1	1			
4	活塞桿		※1	碳鋼				1	1			
5	前活塞		鋁合金	塑鋼	※2		1	1	●	●		
6	後活塞		鋁合金	塑鋼	※2		1	1	●	●		
7	活塞墊片		NBR					1	1	●	●	
8	活塞密封環		NBR					1	1	●	●	
9	磁性環		磁石材					1	1	●	●	
10	耐磨環		鐵弗龍+石墨					1	1	●	●	
11	活塞螺栓		合金鋼					1	—	●		
12	缸蓋環		NBR					2	—	●	●	
13	緩衝環		NBR					2	2	●	●	
14	襯套		軸承合金					1	2	●	●	
15	活塞桿密封環		NBR					1	2	●	●	●
16	扣環		彈簧鋼					1	2	●	●	
17	墊圈(扣環式)		碳鋼					1	2	●	●	
18	缸蓋螺帽		碳鋼					1	2	●	●	
19	桿前螺帽		碳鋼					2	2	●	●	
20	風孔蓋		塑膠					2	2	●	●	
21	針閥		不銹鋼	碳鋼				2	2	●	●	
22	針閥密封環		NBR					2	2	●	●	●
23	封氣鋼珠		不銹鋼					2	2	●	●	

※1. 不銹鋼 ※2. 鋁合金

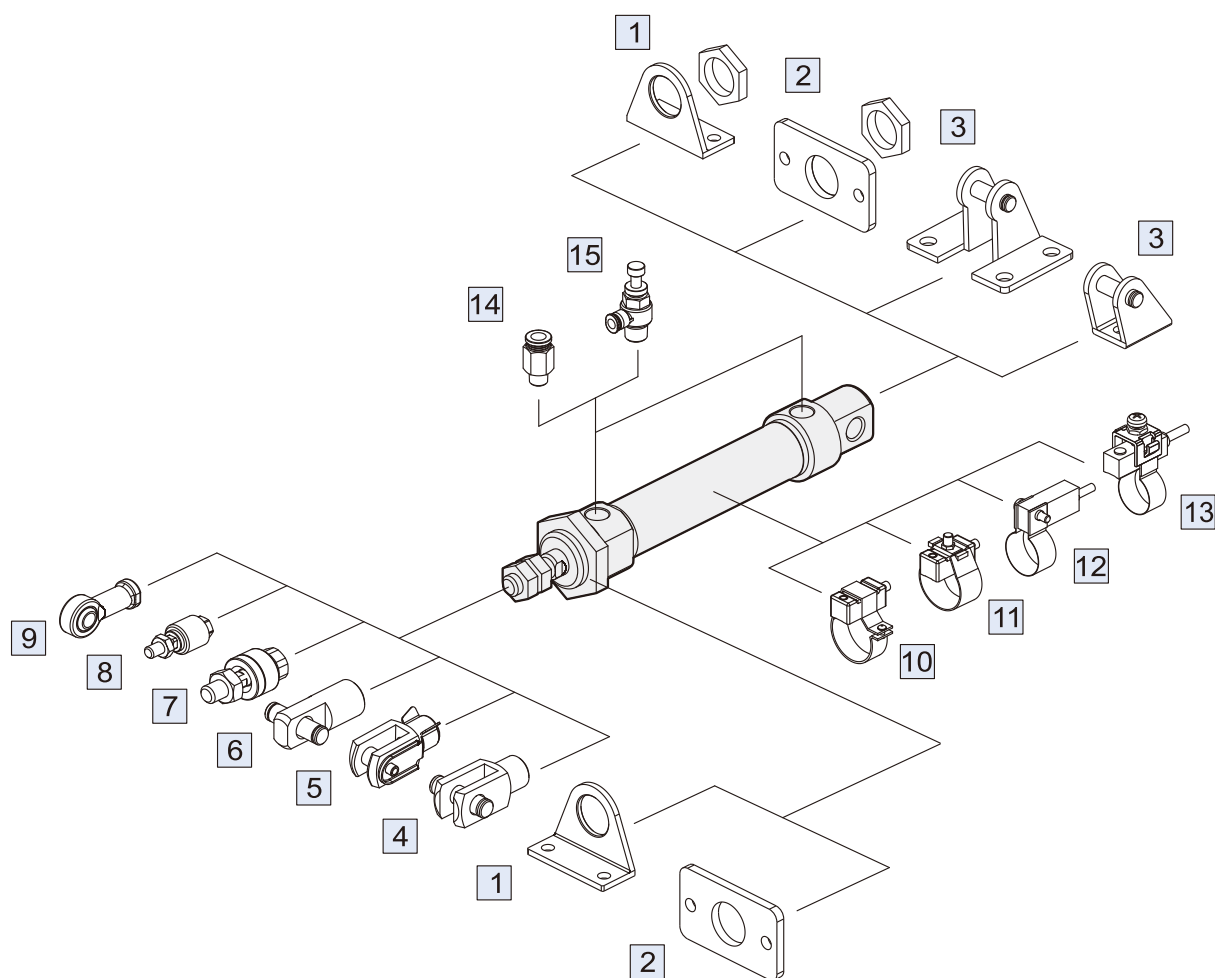
訂購代號：

不含衝程料件 / 修理包

內徑	不含衝程料件	修理包
$\phi 16$	CP-MCMA-16A	PS-MCMA-16A
$\phi 20$	CP-MCMA-20A	PS-MCMA-20A
$\phi 25$	CP-MCMA-25A	PS-MCMA-25A
$\phi 32$	CP-MCMA-32A	PS-MCMA-32A
$\phi 40$	CP-MCMA-40A	PS-MCMA-40A

N 無尾型

內徑	不含衝程料件
$\phi 16$	CP-MCMA-16A-N
$\phi 20$	CP-MCMA-20A-N
$\phi 25$	CP-MCMA-25A-N
$\phi 32$	CP-MCMA-32A-N
$\phi 40$	CP-MCMA-40A-N



No.	安裝配件	頁次
1	LB 安裝配件	3-9,13
2	FA/FB 安裝配件	3-10,12
3	SDB+PIN 安裝配件	3-10,12,14
4	Y+PIN 接頭配件	3-14
5	YS 接頭配件	3-14
6	I+PIN 接頭配件	3-14
7	MFC 浮動接頭	8-2
8	MFCS 浮動接頭	8-4

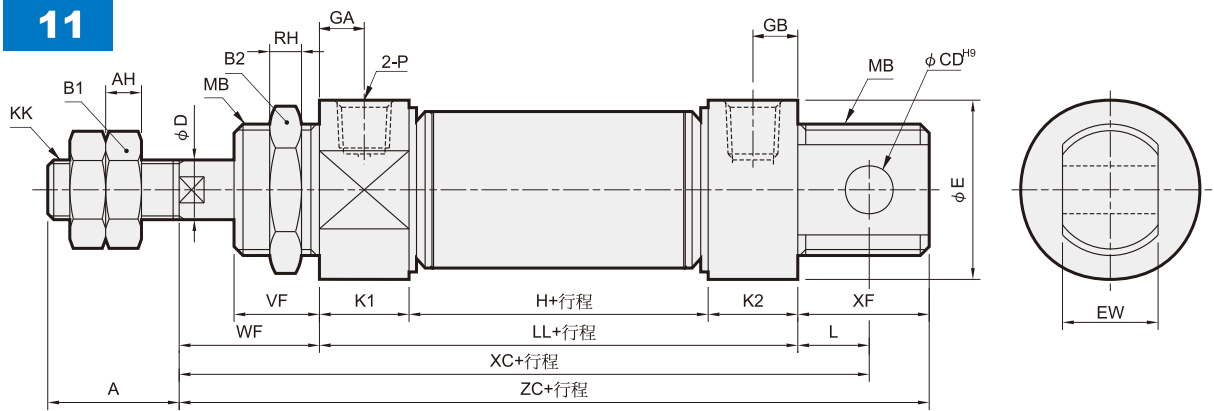
No.	安裝配件	頁次
9	PHS 魚眼接頭	8-5
10	RCA+BGS** 傳感器+固定座	8-6
11	RCA+BA** 傳感器+固定座	8-6
12	RCM+BM** 傳感器+束帶	8-13
13	RCS+BJ16 傳感器+束帶	8-14
14	PC 管接頭 (PISCO)	9-3 (第一冊)
15	JSC 調速器 (PISCO)	9-21 (第一冊)

MCMA 複動型 / 外觀尺寸 $\phi 16 \sim \phi 40$

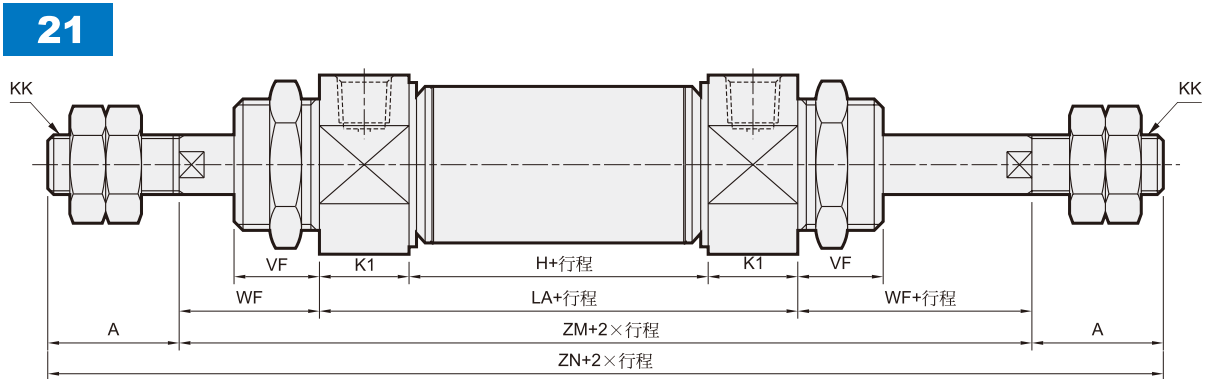
迷你氣壓缸



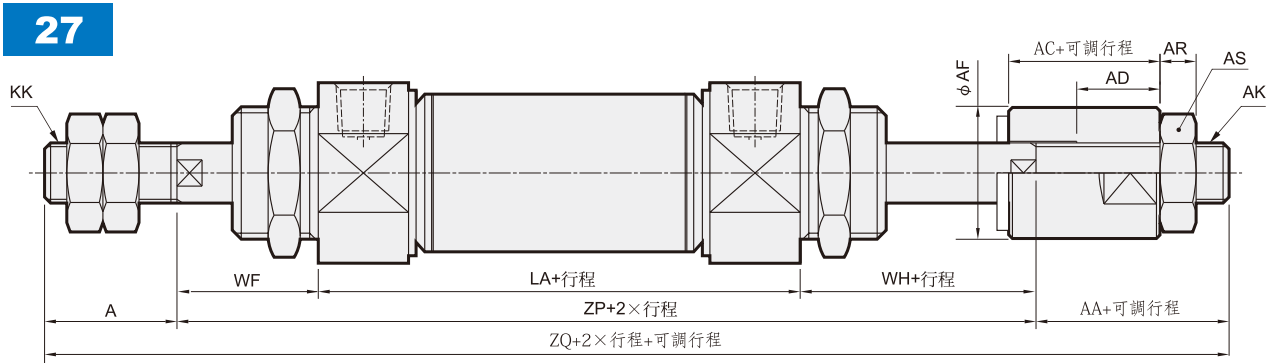
11



21



27



代號 內徑	A	AA	AC	AD	AF	AH	AR	AS	AK	B1	B2	CD	D	E	EW	GA	GB	H	KK
16	16	16	13	7.5	12	5	4	8	M5×0.8	10	22	6	6	19.7	12 ^{-0.05} _{-0.4}	5	5	34	M6×1.0
20	20	19	15	9.5	16	5	5	13	M8×1.25	13	30	8	8	26.7	16 ^{-0.05} _{-0.4}	7.5	7.5	40	M8×1.25
25	22	19	15	9.5	16	5	5	13	M8×1.25	17	30	8	10	29.7	16 ^{-0.05} _{-0.4}	7.5	7.5	40	M10×1.25
32	22	18	12	7	20	5	6	17	M10×1.25	17	32	10	12	36	16 ^{-0.05} _{-0.4}	7.5	10.5	37	M10×1.25
40	30	18	12	7	30	7	7	19	M12×1.25	19	41	12	14	45	20 ^{-0.05} _{-0.4}	7.5	10.5	42	M12×1.25

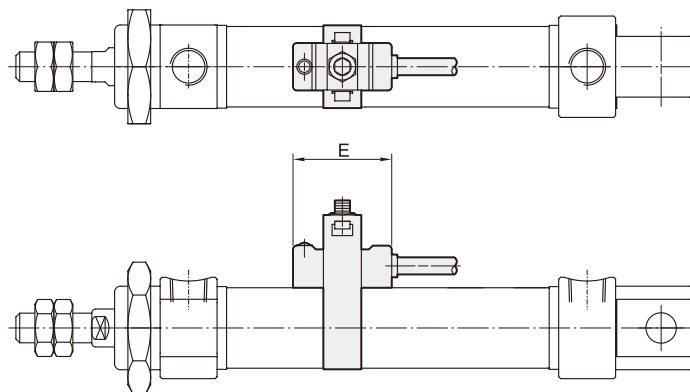
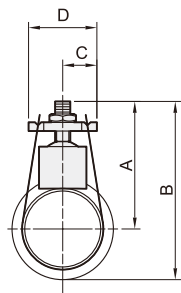
代號 內徑	K1	K2	L	LA	LL	MB	P	RH	VF	WF	WH	XC	XF	ZC	ZM	ZN	ZP	ZQ
16	10	10	9	54	54	M16×1.5	M5×0.8	6	12	22	19.5	85	16	92	98	130	95.5	127.5
20	15	15	12	70	70	M22×1.5	Rc1/8	6	12	18	19.5	100	21	109	106	146	107.5	146.5
25	15	15	12	70	70	M22×1.5	Rc1/8	6	15	27	22.5	109	21	118	124	168	119.5	160.5
32	15	18	14	67	70	M24×2.0	Rc1/8	8	18	30	24	114	24	124	127	171	121	161
40	15	18	16	72	75	M30×2.0	Rc1/8	8	17	27	24	118	28	130	126	186	123	171

MCMA 傳感器安裝 $\phi 20\sim\phi 40$

迷你氣壓缸

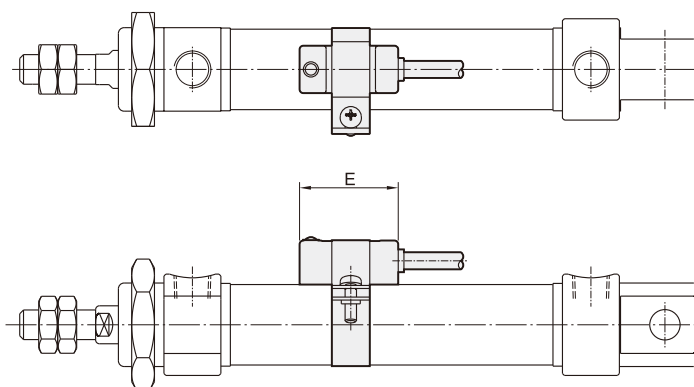
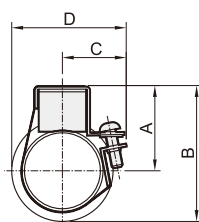


傳感器：RCA
傳感器束帶：BA**



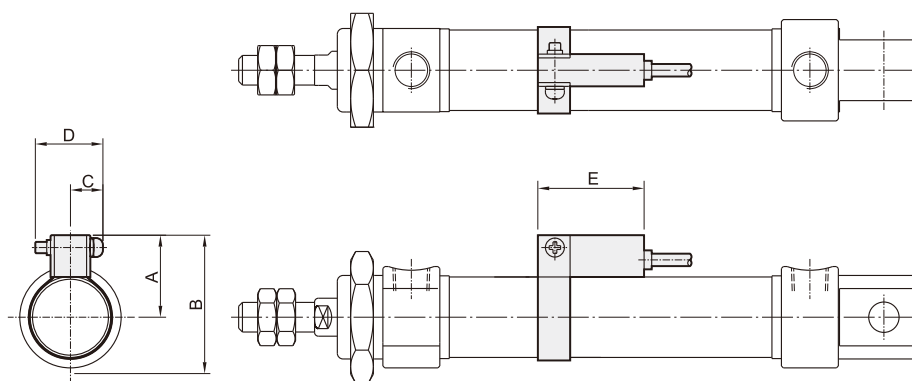
代號 內徑	A	B	C	D	E
20	33	46.5	9	18	26
25	35.5	50.5	9	18	26
32	39	57	9	18	26
40	43	65.5	9	18	26

傳感器：RCA
傳感器束帶：BGS**



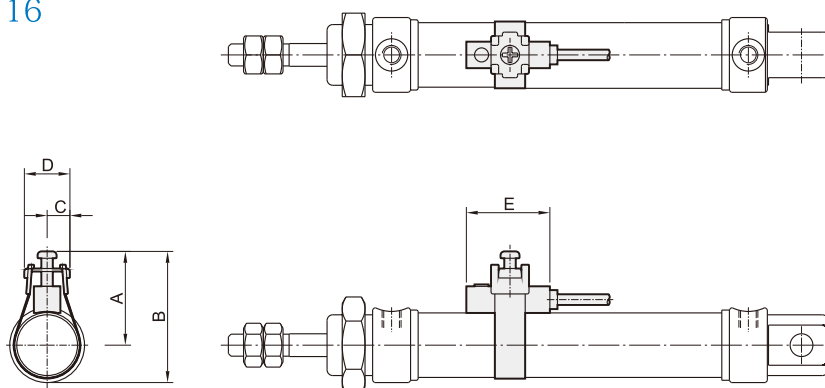
代號 內徑	A	B	C	D	E
20	25	38.5	18	30.5	26
25	25.5	40.5	18.5	31.5	26
32	29	47	22	39	26
40	33	55.5	26	47	26

傳感器：RCM
傳感器束帶：BM**



代號 內徑	A	B	C	D	E
16	20	30	10	16	28
20	22	36	10	16	28
25	25	40	10	16	28
32	28	46	10	16	28
40	32	55	10	16	28

傳感器：RCS
傳感器束帶：BJ 16



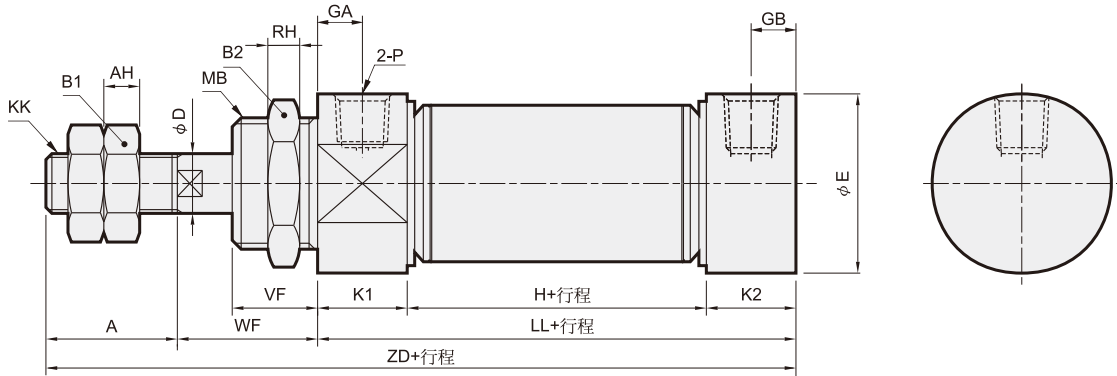
代號 內徑	A	B	C	D	E
16	23.4	33.3	6	12	22

MCMA 複動型 / 無尾型 / 外觀尺寸 $\phi 16 \sim \phi 40$

迷你氣壓缸



N

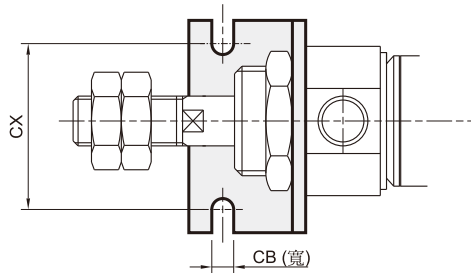


代號 內徑	A	AH	B1	B2	D	E	GA	GB	H	KK	K1	K2	LL	MB	P	RH	VF	WF	ZD
16	16	5	10	22	6	19.7	5	5	34	M6×1.0	10	10	54	M16×1.5	M5×0.8	6	12	22	92
20	20	5	13	30	8	26.7	7.5	7.5	40	M8×1.25	15	15	70	M22×1.5	Rc1/8	6	12	18	108
25	22	6	17	30	10	29.7	7.5	7.5	40	M10×1.25	15	15	70	M22×1.5	Rc1/8	6	15	27	119
32	22	6	17	32	12	36	7.5	10.5	37	M10×1.25	15	18	70	M24×2.0	Rc1/8	8	18	30	122
40	30	7	19	41	14	45	7.5	10.5	42	M12×1.25	15	18	75	M30×2.0	Rc1/8	8	17	27	132

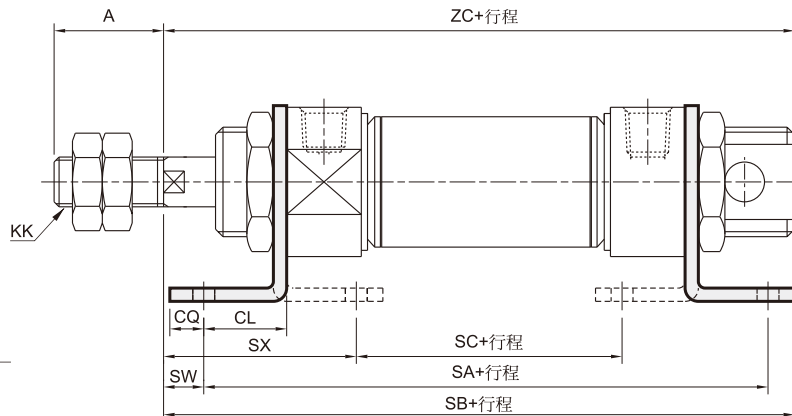
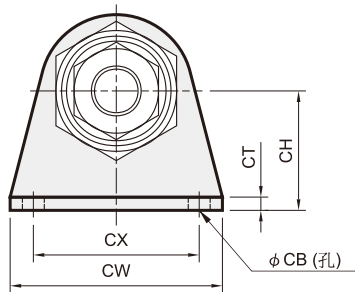
安裝配件

LB

MCMA- $\phi 16$

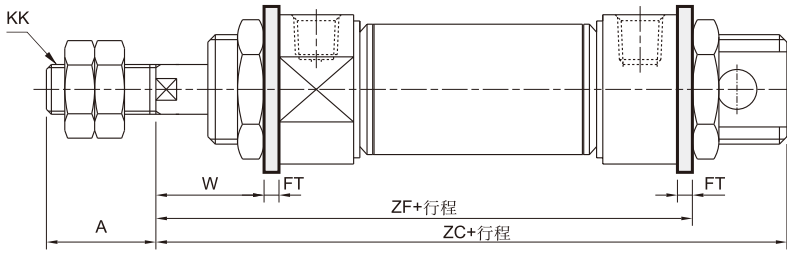


MCMA- $\phi 20 \sim \phi 40$



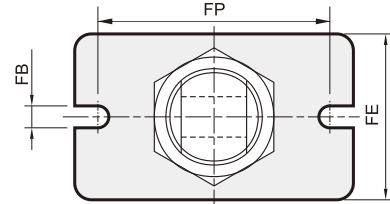
代號 內徑	A	CB	CH	CL	CQ	CT	CW	CX	KK	SA	SB	SC	SW	SX	ZC
16	16	5.5	20	13	6	3.2	44	32	M6×1.0	80	95	34.4	9	31.8	92
20	20	6.6	25	15	8	3.2	54	40	M8×1.25	100	111	46.4	3	29.8	109
25	22	6.6	25	15	8	3.2	54	40	M10×1.25	100	120	46.4	12	38.8	118
32	22	6.6	32	25	8	4	59	45	M10×1.25	120	133	28	5	51	124
40	30	6.6	36	25	8	4	64	50	M12×1.25	125	135	33	2	48	130

FA / FB

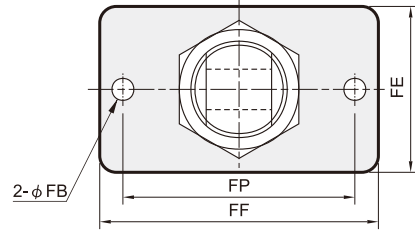


代號 內徑	A	FB	FE	FF	FP	FR	FT	KK	W	ZC	ZF
16	16	5.5	26	52	40	/	3.2	M6×1.0	18.8	92	79.2
20	20	6.6	38	64	50	/	4.5	M8×1.25	13.5	109	92.5
25	22	6.6	38	64	50	/	4.5	M10×1.25	22.5	118	101.5
32	22	6.6	47	72	58	33	4.5	M10×1.25	25.5	124	104.5
40	30	6.6	50	84	70	36	4.5	M12×1.25	22.5	130	105.5

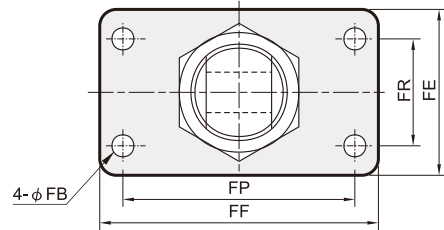
MCMA- $\phi 16$



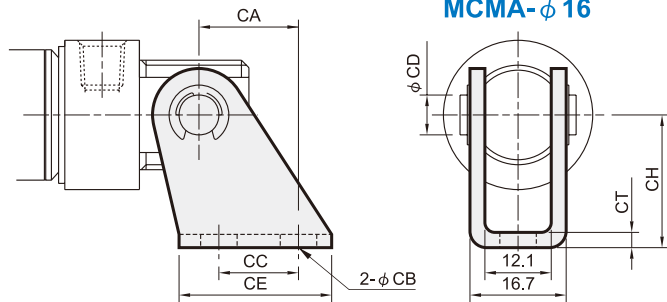
MCMA- $\phi 20, \phi 25$



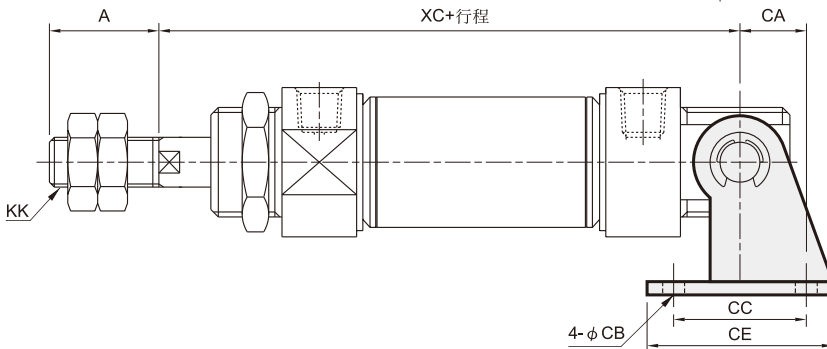
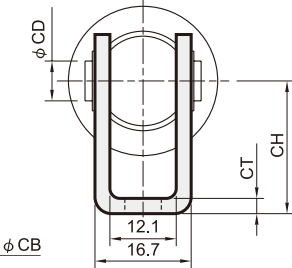
MCMA- $\phi 32, \phi 40$



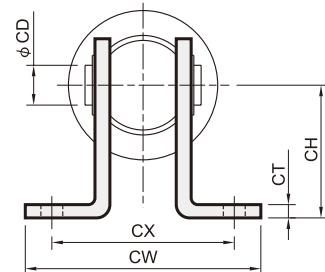
SDB



MCMA- $\phi 16$

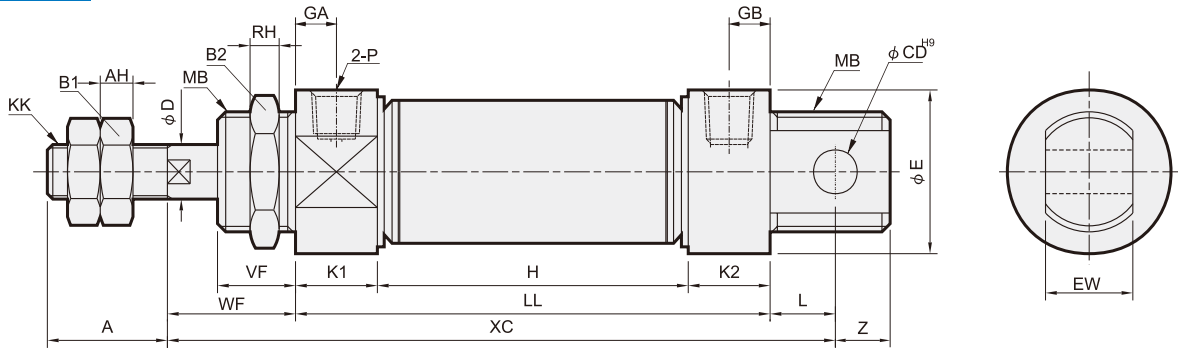


MCMA- $\phi 20 \sim \phi 40$



代號 內徑	A	CA	CB	CC	CD	CE	CH	CT	CW	CX	KK	XC
16	16	15	5.5	12	6	23	20	2.3	/	/	M6×1.0	85
20	20	16	6.6	32	8	48	32	3.2	67	51	M8×1.25	100
25	22	16	6.6	32	8	48	32	3.2	67	51	M10×1.25	109
32	22	18	6.6	36	10	52	36	4	67	51	M10×1.25	114
40	30	20	6.6	40	12	56	40	4	69	53	M12×1.25	118

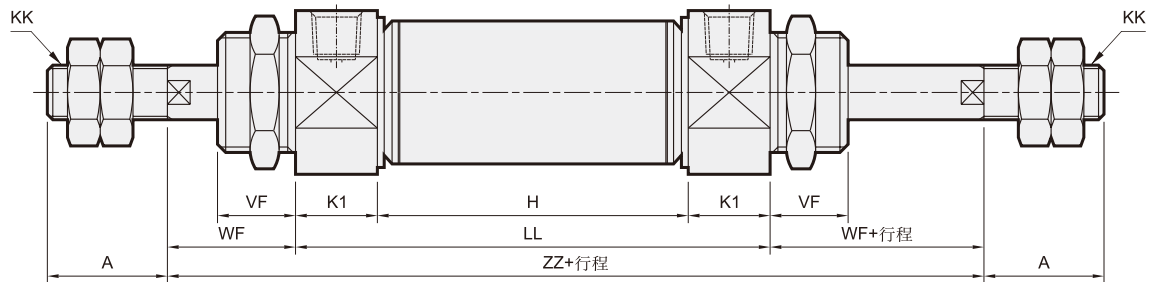
15



代號 內徑	A	AH	B1	B2	CD	D	E	EW	GA	GB	KK	K1	K2	L	MB	P	RH	VF	WF	Z
16	16	5	10	22	6	6	19.7	12 ^{-0.05} _{-0.4}	5	5	M6×1.0	10	10	9	M16×1.5	M5×0.8	6	12	22	7
20	20	5	13	30	8	8	26.7	16 ^{-0.05} _{-0.4}	7.5	7.5	M8×1.25	15	15	12	M22×1.5	Rc1/8	6	12	18	9
25	22	6	17	30	8	10	29.7	16 ^{-0.05} _{-0.4}	7.5	7.5	M10×1.25	15	15	12	M22×1.5	Rc1/8	6	15	27	9
32	22	6	17	32	10	12	36	16 ^{-0.05} _{-0.4}	7.5	10.5	M10×1.25	15	18	14	M24×2.0	Rc1/8	8	18	30	10

代號 行程 內徑	H							LL							XC						
	15	25	50	75	100	125	150	15	25	50	75	100	125	150	15	25	50	75	100	125	150
16	64	74	114	154	194	/	/	84	94	134	174	214	/	/	115	125	165	205	245	/	/
20	80	90	140	190	240	290	340	110	120	170	220	270	320	370	140	150	200	250	300	350	400
25	80	90	140	190	240	290	340	110	120	170	220	270	320	370	149	159	209	259	309	359	409
32	77	87	137	187	237	287	337	110	120	170	220	270	320	370	154	164	214	264	314	364	414

23



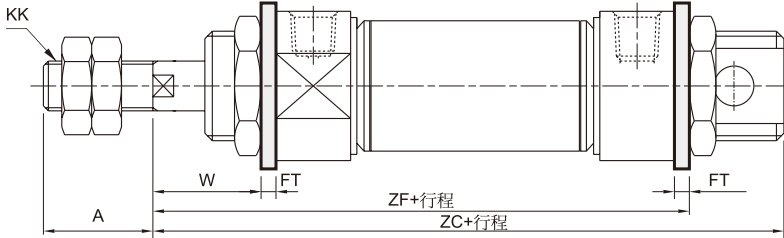
代號 行程 內徑	H							LL							ZZ						
	15	25	50	75	100	125	150	15	25	50	75	100	125	150	15	25	50	75	100	125	150
16	64	74	114	154	194	/	/	84	94	134	174	214	/	/	125	135	175	215	255	/	/
20	80	90	140	190	240	290	340	110	120	170	220	270	320	370	146	156	206	256	306	356	406
25	80	90	140	190	240	290	340	110	120	170	220	270	320	370	164	174	224	274	324	374	424
32	77	87	137	187	237	287	337	107	117	167	217	267	317	367	167	177	227	277	327	377	427

MCMA 單動型 / 安裝配件 $\phi 16 \sim \phi 32$

迷你氣壓缸



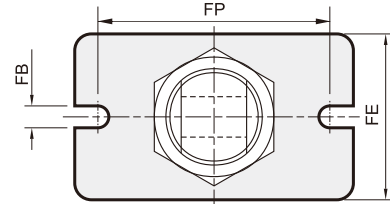
FA / FB



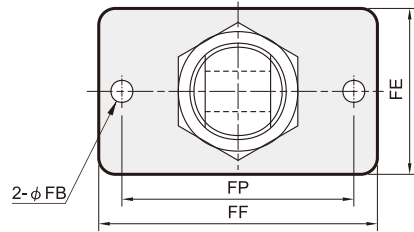
代號 內徑	A	FB	FE	FF	FP	FR	FT	KK	W
16	16	5.5	26	52	40		3.2	M6×1.0	18.8
20	20	6.6	38	64	50		4.5	M8×1.25	13.5
25	22	6.6	38	64	50		4.5	M10×1.25	22.5
32	22	6.6	47	72	58	33	4.5	M10×1.25	25.5

代號 行程 內徑	ZC						ZF							
	15	25	50	75	100	125	150	15	25	50	75	100	125	150
16	121	131	171	211	251			109.2	119.2	159.2	199.2	239.2		
20	146	156	206	256	306	356	406	132.5	142.5	192.5	242.5	292.5	342.5	392.5
25	155	165	215	265	315	365	415	141.5	151.5	201.5	251.5	301.5	351.5	401.5
32	162	172	222	272	322	372	422	144.5	154.5	204.5	254.5	304.5	354.5	404.5

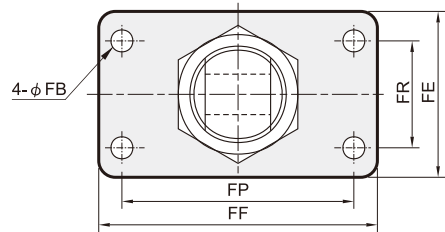
MCMA- $\phi 16$



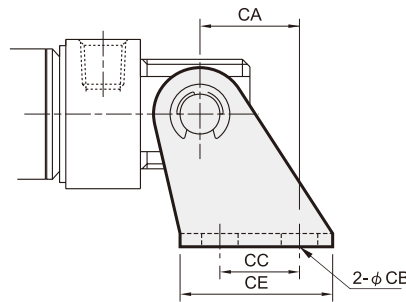
MCMA- $\phi 20, \phi 25$



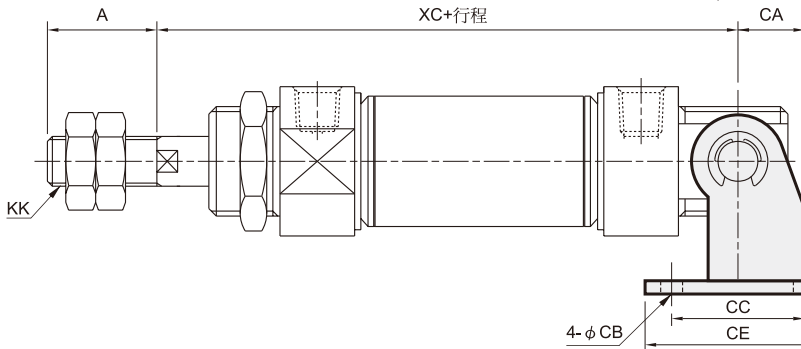
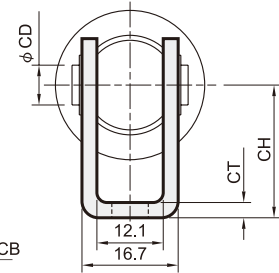
MCMA- $\phi 32$



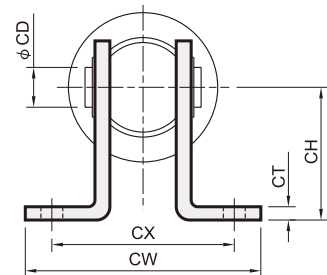
SDB



MCMA- $\phi 16$



MCMA- $\phi 20 \sim \phi 32$

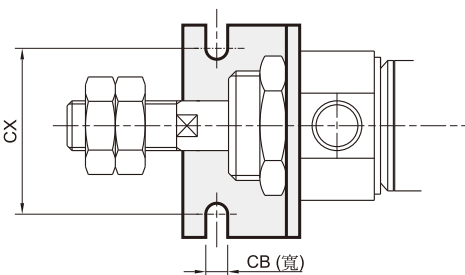


代號 內徑	A	CA	CB	CC	CD	CE	CH	CT	CX	CW	KK
16	16	15	5.5	12	6	23	20	2.3			M6×1.0
20	20	16	6.6	32	8	48	32	3.2	51	67	M8×1.25
25	22	16	6.6	32	8	48	32	3.2	51	67	M10×1.25
32	22	18	6.6	36	10	52	36	4	51	67	M10×1.25

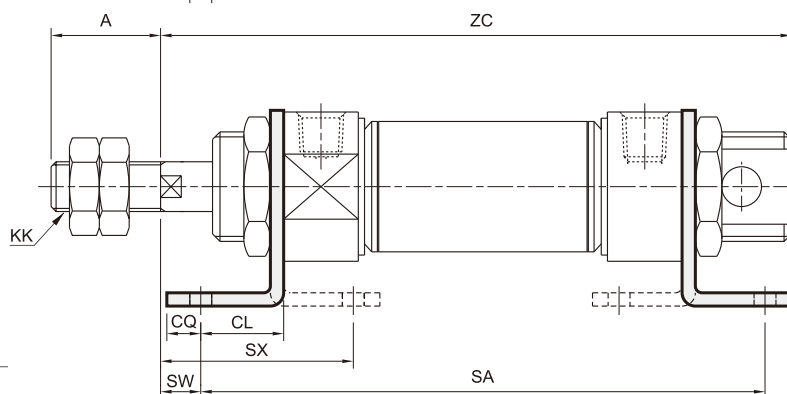
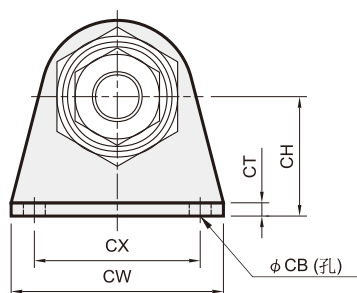
代號 行程 內徑	XC						
	15	25	50	75	100	125	150
16	107	117	157	197	257		
20	139	149	199	249	299	349	399
25	141	151	172	222	272	322	372
32	142	152	173	223	273	323	373

LB

MCMA- $\phi 16$



MCMA- $\phi 20 \sim \phi 32$

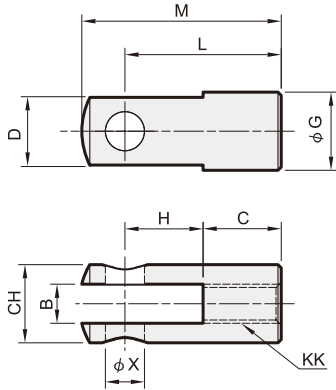


代號 內徑	A	CB	CH	CL	CQ	CT	CW	CX	KK	SW	SX
16	16	5.5	20	13	6	3.2	44	32	M6×1.0	9	31.8
20	20	6.6	25	15	8	3.2	54	40	M8×1.25	3	29.8
25	22	6.6	25	15	8	3.2	54	40	M10×1.25	12	38.8
32	22	6.6	32	25	8	4	59	45	M10×1.25	5	51

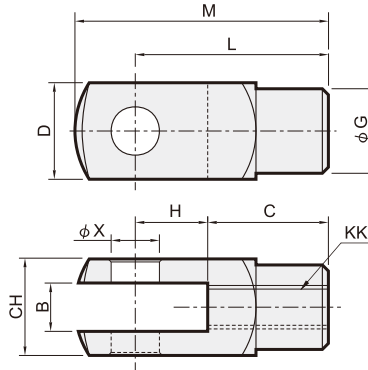
代號 行程 內徑	SA							ZC						
	15	25	50	75	100	125	150	15	25	50	75	100	125	150
16	110	120	160	200	240	/	/	121	131	171	211	251	/	/
20	140	150	200	250	300	350	400	146	156	206	256	306	356	406
25	140	150	200	250	300	350	400	155	165	215	265	315	365	415
32	160	170	220	270	320	370	420	162	172	222	272	322	372	422

Y 接頭

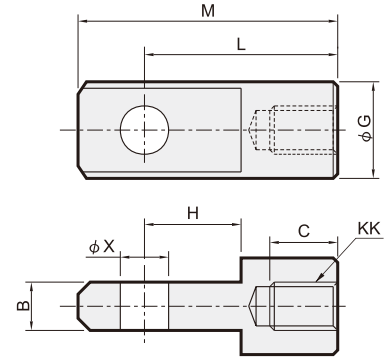
$\phi 8 \sim \phi 16$



$\phi 20 \sim \phi 40$



I 接頭



代號 內徑	B		C		CH		D		G		H		KK		L		M		X ^{H9}
	Y	I	Y	I	Y	I	Y	I	Y	I	Y	I	Y	I	Y	I	Y	I	
8, 10	4 ^{+0.4} _{+0.1}	/	8	/	8	/	8	/	/	/	8	/	M4×0.7	/	16	/	20.75	/	4 ^{+0.03} ₊₀
12, 16	6 ^{+0.4} _{+0.1}	6 ^{-0.2} _{-0.3}	12	8	12	/	/	/	12	12	12	10	M6×1	/	24	21	31	28	6 ^{+0.03} ₊₀
20	8 ^{+0.5} _{+0.15}	8 ^{-0.1} _{-0.2}	16	14	16	/	/	16	/	14	16	12	M8×1.25	/	32	32	42	42	8 ^{+0.036} ₊₀
25, 32	10 ^{+0.5} _{+0.15}	10 ^{-0.1} _{-0.2}	20	17	19	/	/	19	/	18	20	15	M10×1.25	/	40	40	52	52	10 ^{+0.036} ₊₀
40	12 ^{+0.5} _{+0.15}	12 ^{-0.1} _{-0.2}	24	21	22	/	/	22	/	20	24	18	M12×1.25	/	48	48	62	62	12 ^{+0.043} ₊₀

插銷

訂購代號：

PIN-MCMA-16-Y-P

插銷

型號

MCM I : $\phi 8 \sim 12$ 內徑適用
MCMA : $\phi 16 \sim 40$ 內徑適用

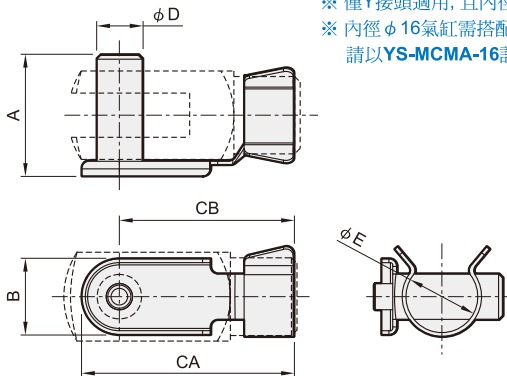
氣缸內徑

型式

Y : Y&I 接頭適用
SDB : SDB 配件適用

P : 含開口銷
S : 浮動彈簧插銷(※)

※ 僅Y接頭適用, 且內徑 $\phi 20 \sim 40$ 之氣缸。
※ 內徑 $\phi 16$ 氣缸需搭配特殊Y接頭組合, 請以YS-MCMA-16訂購。



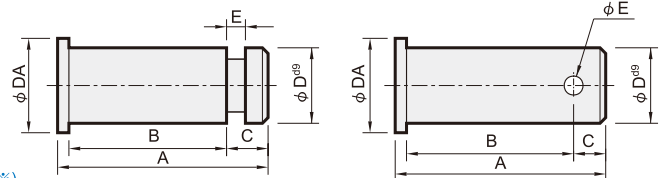
浮動彈簧插銷尺寸表：

代號 內徑	A	B	CA	CB	D ^{d9}	E
16	16	10	28	23	$\phi 6$ ^{-0.03} _{-0.06}	9.5
20	22	12	37	31	$\phi 8$ ^{-0.04} _{-0.07}	13.5
25, 32	26	14	45	38	$\phi 10$ ^{-0.04} _{-0.07}	17
40	31	16	54	46	$\phi 12$ ^{-0.05} _{-0.09}	19

Y型 & I型 接頭用插銷尺寸表：

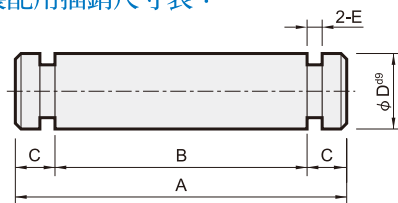
$\phi 8 \sim \phi 16$

$\phi 20 \sim \phi 40$



代號 內徑	A	B	C	D ^{d9}	DA	E	扣環 開口銷
8, 10	12	8.5	2	4 ^{-0.03} _{-0.06}	8	0.7	E3 (扣環)
12, 16	18.5	15	2	6 ^{-0.03} _{-0.06}	10	0.7	E4 (扣環)
20	24.5	20.5	2.5	8 ^{-0.04} _{-0.08}	12	$\phi 2.5$	2.5×16長
25, 32	30	25	3.5	10 ^{-0.04} _{-0.08}	14	$\phi 3.2$	3.2×20長
40	37	30	5	12 ^{-0.05} _{-0.09}	16	$\phi 3.2$	3.2×20長

SDB型 裝配用插銷尺寸表：



代號 內徑	A	B	C	D ^{d9}	E	扣環
8, 10	18	14	2	4 ^{-0.03} _{-0.06}	0.7	E3.2
12	23.5	19.5	2	6 ^{-0.03} _{-0.06}	0.7	E5
16	21	17	2	6 ^{-0.03} _{-0.06}	0.7	E5
20, 25	30	25	2.5	8 ^{-0.04} _{-0.08}	0.9	E7
32	33	27	3	10 ^{-0.04} _{-0.08}	0.9	E9
40	37	31	3	12 ^{-0.05} _{-0.09}	0.9	E9