

特點：

- 扁平型氣缸設計，可減少安裝空間且具活塞桿不易迴轉之特性。
- 於缸體擠裝時外圍預留裝配槽，使傳感器搭配固定座更便於安裝固定及位置調整。
- 傳感器安裝於本體上不突出，也不佔空間。
- 全系列均附磁。

規格：

型號	MCJU				
作動方式	複動型				
氣缸內徑(mm)	25	32	40	50	63
配管口徑尺寸	M5×0.8	Rc1/8		Rc1/4	
使用流體	空氣				
使用壓力範圍	0.05~0.7 MPa				
耐壓力	1 MPa				
給油	不需給油				
緩衝方式	橡膠緩衝				
行程長度公差 (※)	+0 ~ +1.5mm				
周圍溫度	-5°C ~ +60°C (不凍結)				
使用速度範圍	50~500 mm/sec				
傳感器	RDF, RDGV (規格請參 8-16, 8-17 頁)				

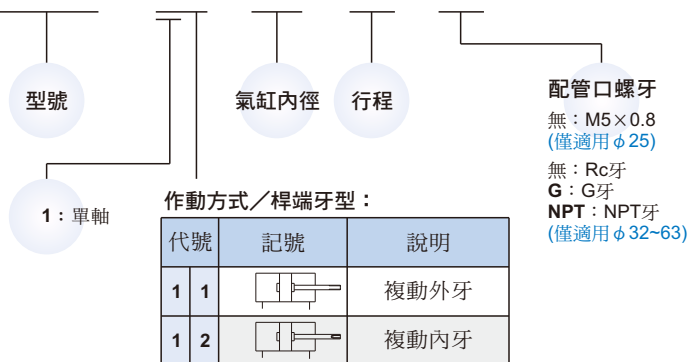
複動型—標準行程表：

氣缸內徑	行程 (mm)	最大行程
φ 25, 32, 40, 50, 63	5, 10, 15, 20, 25, 30, 40, 50, 75, 100, 200, 250	300

- 非標準行程亦可承製，請洽業務人員。

氣缸 / 訂購代號：

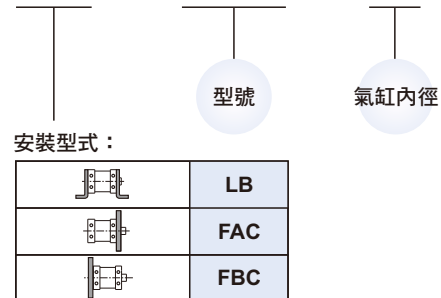
MCJU - 12 - 25 - 25 - □



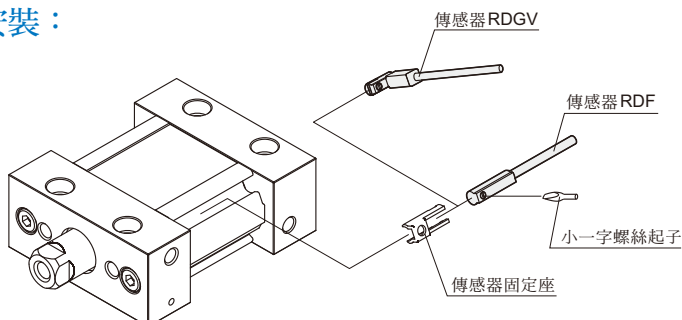
※ 特殊規格訂購請參 0-7 頁。

安裝配件：

FAC - MCJU - 25

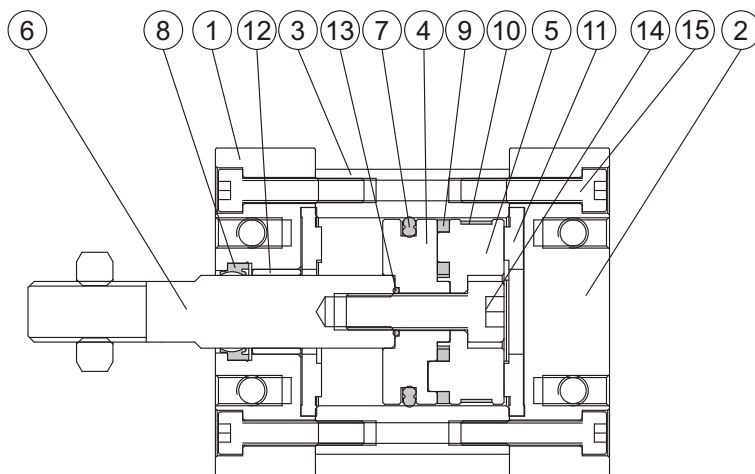


傳感器安裝：



MCJU 內部構造及主要零件

扁平型氣壓缸



主要零件材質：

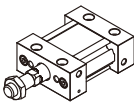
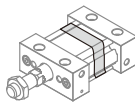
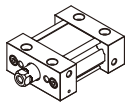
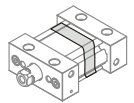
No.	零件名稱	材質	數量	修理包 (內含)
1	前蓋	鋁合金	1	
2	後蓋	鋁合金	1	
3	本體	鋁合金	1	
4	前活塞	鋁合金	1	
5	後活塞	鋁合金	1	
6	活塞桿	碳鋼	1	
7	活塞密封環	NBR	1	●
8	活塞桿密封環	NBR	1	●
9	磁性環	磁石材	2	
10	耐磨環	鐵氟龍	1	
11	緩衝墊片	PU	2	
12	襯套	軸承合金	1	
13	O 型環	NBR	1	
14	活塞螺栓	碳鋼	1	
15	六角承窩螺栓	不銹鋼	4	

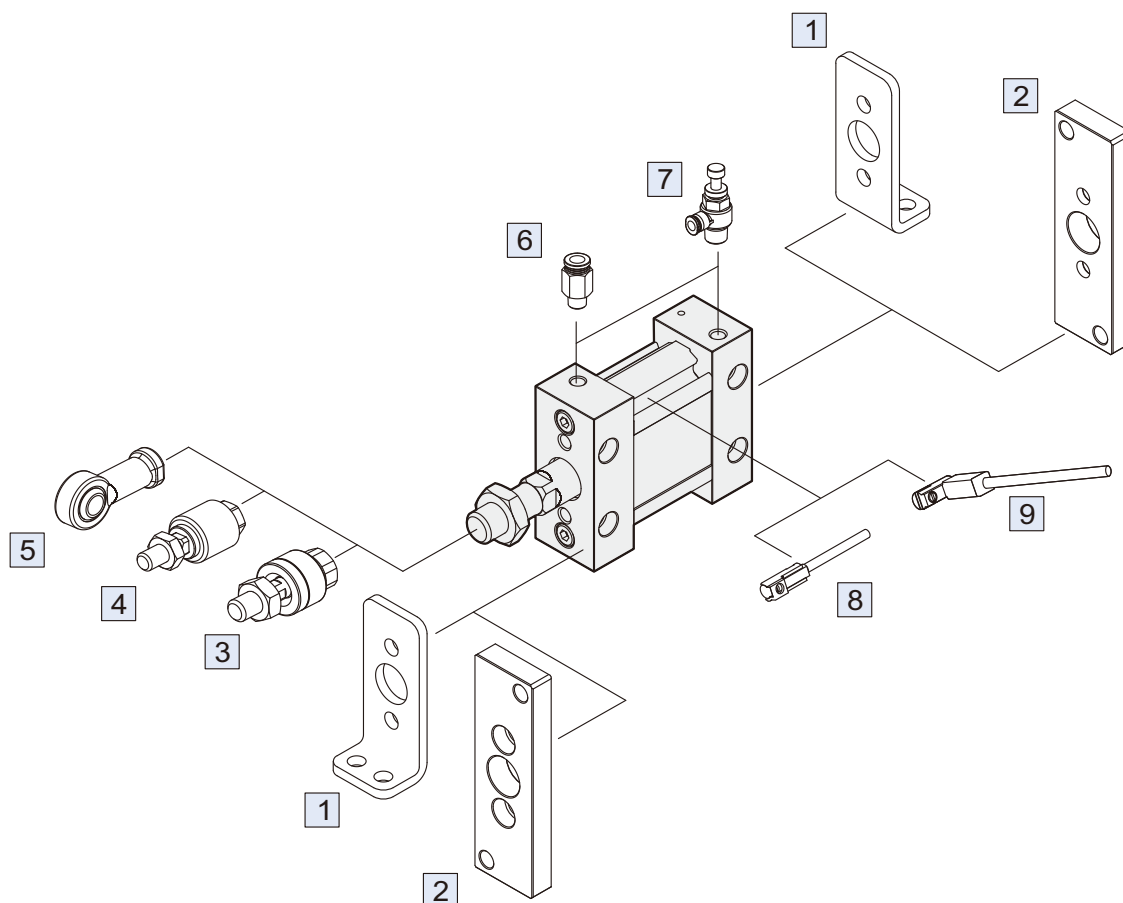
修理包 訂購代號：

內徑	修理包
φ 25	PS-MCJU-25
φ 32	PS-MCJU-32
φ 40	PS-MCJU-40
φ 50	PS-MCJU-50
φ 63	PS-MCJU-63

重量表：

單位：g

型號	基本重量 MCJU-11	每10mm 行程 MCJU-11	基本重量 MCJU-12	每10mm 行程 MCJU-12
內徑				
φ 25	192	20	167	20
φ 32	320	27	282	27
φ 40	454	37	403	37
φ 50	846	57	768	57
φ 63	1234	76	1157	76



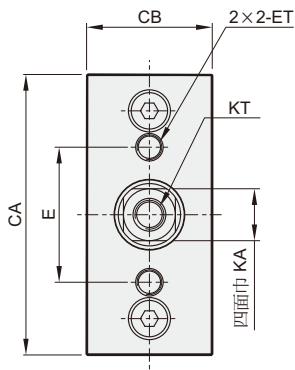
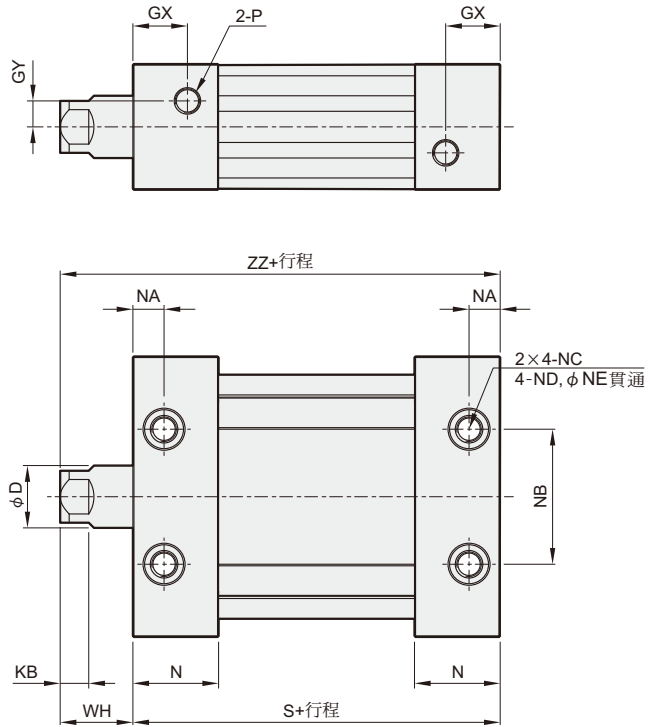
No.	安裝配件	頁次
1	LB 安裝配件	2-56
2	FAC/FBC 安裝配件	2-56
3	MFC 浮動接頭	8-2
4	MFCS 浮動接頭	8-4
5	PHS魚眼接頭	8-5
6	PC 管接頭 (PISCO)	9-3 (第一冊)
7	JSC 調速器 (PISCO)	9-21 (第一冊)
8	RDF 傳感器	8-16
9	RDGV 傳感器	8-17

MCJU 外觀尺寸 $\phi 25\sim\phi 63$

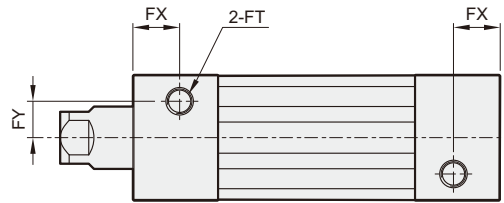
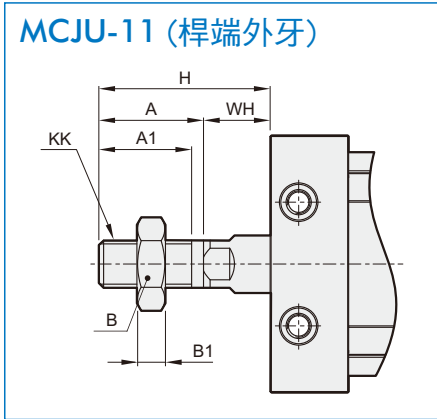
扁平型氣壓缸



MCJU-12 (桿端內牙)



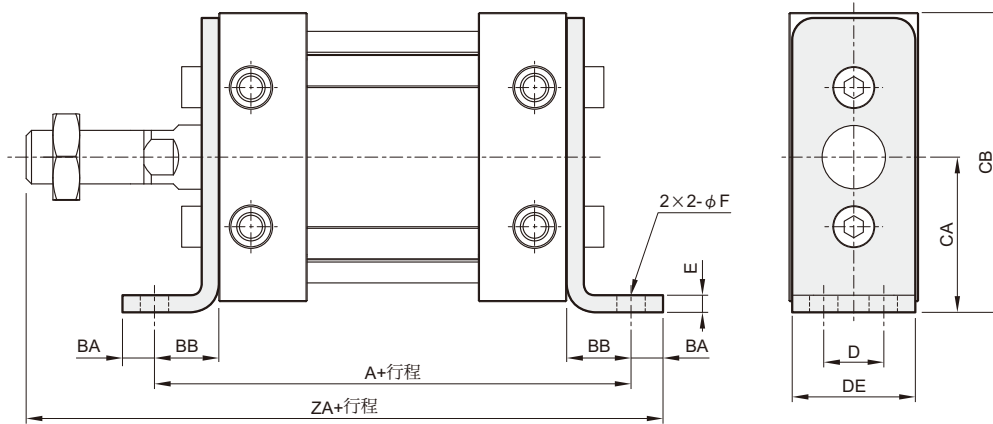
MCJU-11 (桿端外牙)



代號 內徑	A	A1	B	B1	CA	CB	D	E	ET	FT	FX	FY	GX	GY	H	KA	KB	KK
25	22	19.5	17	6	54	24	12	26	M5×0.8×11深	M5×0.8×7.5深	9	7	10.5	5	36	10	5.5	M10×1.25
32	26	23.5	19	7	68	28	14	42	M6×1.0×11深	M6×1.0×12深	6.5	8	9	5.5	40	12	5.5	M12×1.75
40	30	27	22	8	86	32	16	54	M8×1.25×11深	M8×1.25×13深	8	9	10	7	45	14	6	M14×1.5
50	35	32	26	11	104	39	20	64	M10×1.5×15深	M10×1.5×14.5深	10	9	11.5	8	53	18	7	M18×1.5
63	35	32	26	11	124	50	20	72	M12×1.75×15深	M12×1.75×18深	11	12	11.5	10	56	18	7	M18×1.5

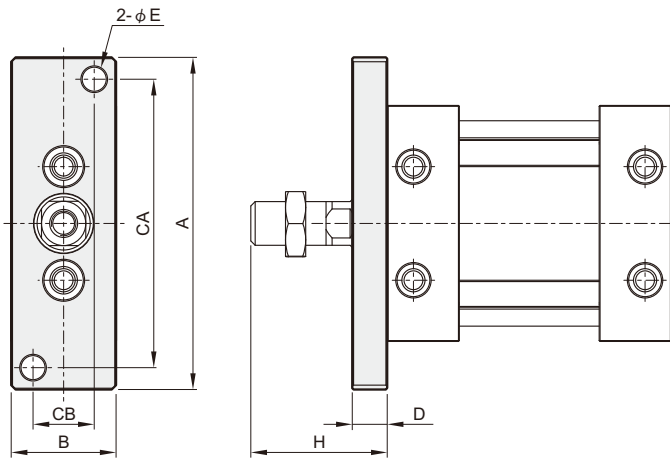
代號 內徑	KT	N	NA	NB	NC	ND	NE	S	P	WH	ZZ
25	M6×1.0×12深	16.5	6	26	沉孔 $\phi 7.5 \times 4.5$ 深	M5×0.8	4.2	55	M5×0.8	14	69
32	M8×1.25×13深	18	6.5	28	沉孔 $\phi 9 \times 5.5$ 深	M6×1.0	5.1	58	Rc1/8	14	72
40	M8×1.25×13深	18.5	8	36	沉孔 $\phi 10.5 \times 6.5$ 深	M8×1.25	6.7	60	Rc1/8	15	75
50	M10×1.5×15深	24	10	42	沉孔 $\phi 13.5 \times 8.5$ 深	M10×1.5	8.5	74	Rc1/4	18	92
63	M10×1.5×15深	24	11	46	沉孔 $\phi 17 \times 10.5$ 深	M12×1.75	10.2	75	Rc1/4	21	96

LB



代號 內徑	A	BA	BB	CA	CB	D	DE	E	F	ZA
25	79	6	12	29	56	11	23	3.2	5.5	109
32	90	8	16	37	71	12	27	4.5	6.6	122
40	96	10	18	46	89	15	31	4.5	9	133
50	116	11	21	57	109	18	37	5	11	159
63	123	14	24	67	129	22	48	6	13.5	169

FAC



代號 內徑	A	B	CA	CB	D	E	H	ZB
25	76	24	66	14	8	5.5	36	99
32	94	28	82	16	8	7	40	106
40	118	32	102	18	9	9	45	114
50	144	39	126	22	12	11	53	139
63	168	50	148	30	14	13	56	145

FBC

